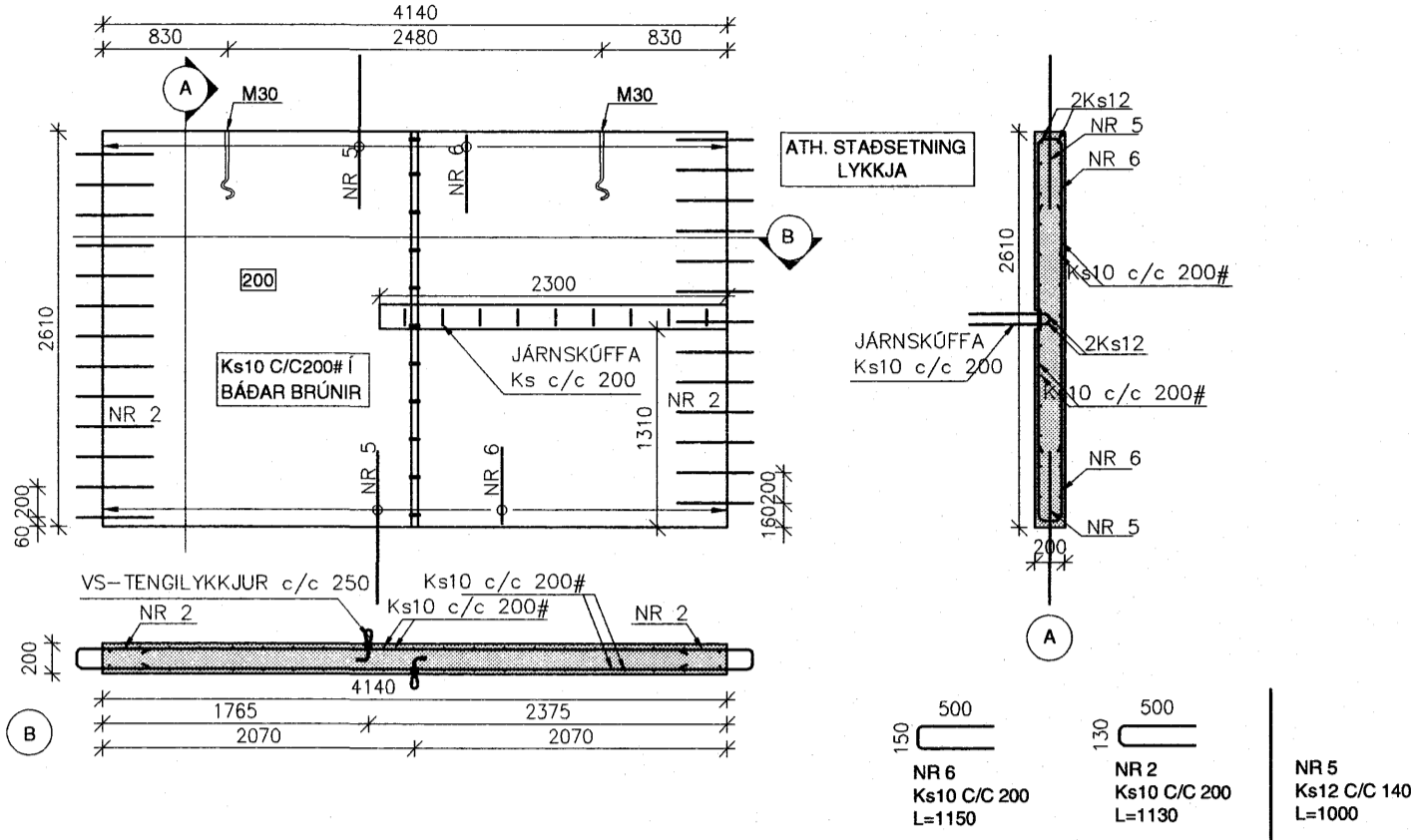


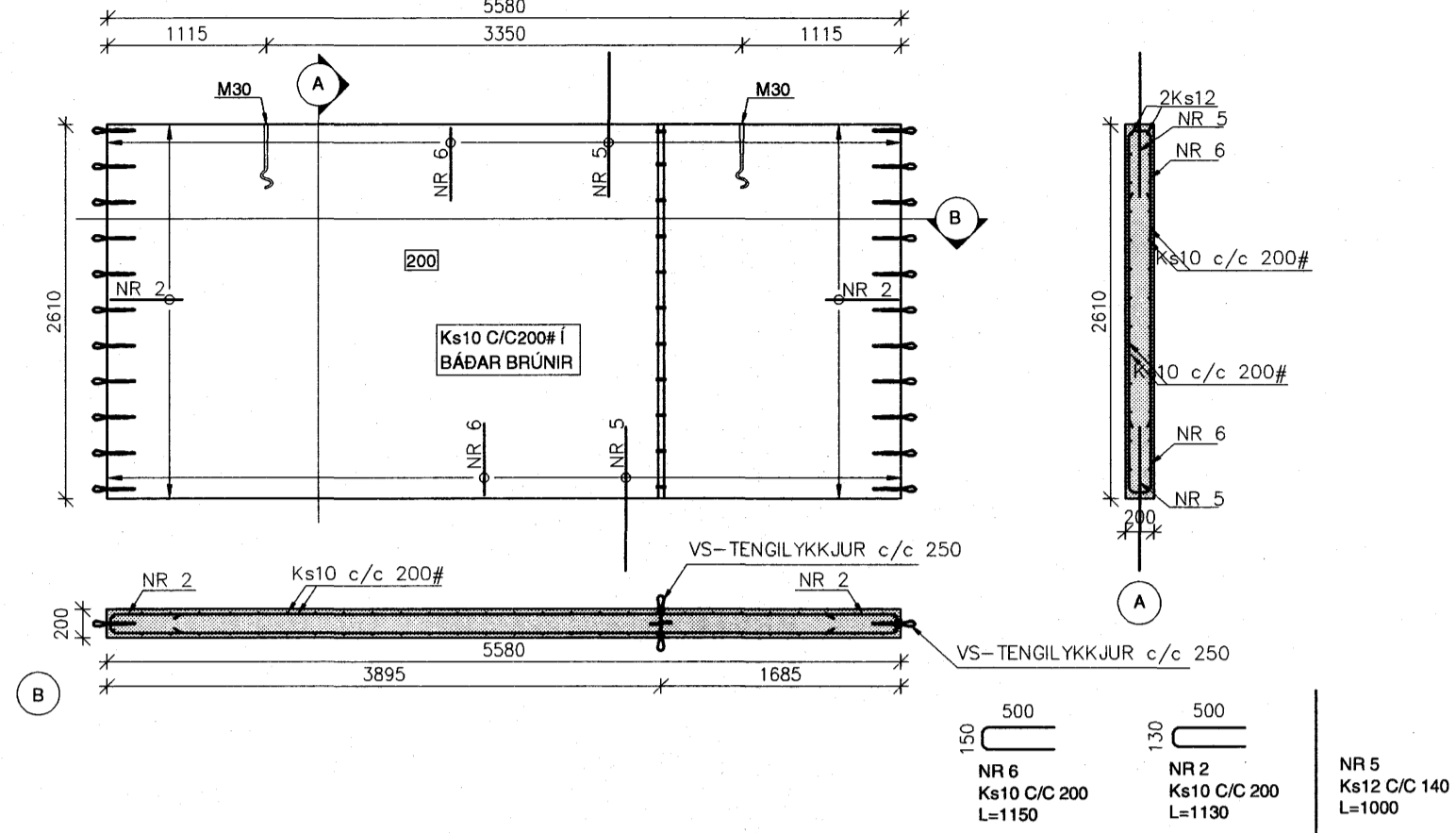
NR VEGGS	IV-407
FLATARMÁL (m <sup>2</sup> )	10.8
RÖMMÁL (m <sup>2</sup> )	2.2
ÞYNGD (T)	5.4
FRAGANGUR	Sléttmírað

IV-407



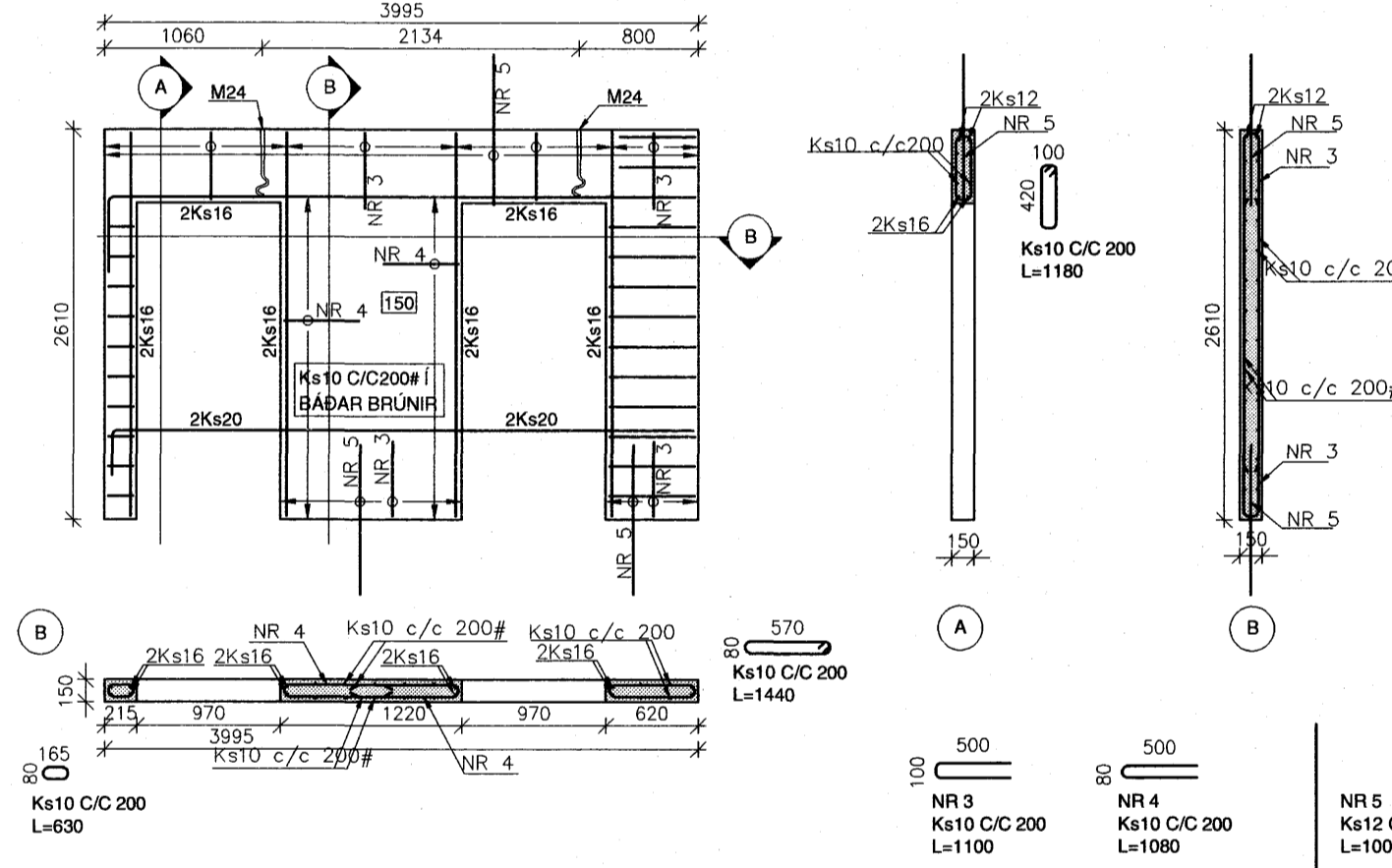
NR VEGGS	IV-408
FLATARMÁL (m <sup>2</sup> )	14.6
RÖMMÁL (m <sup>2</sup> )	2.9
ÞYNGD (T)	7.3
FRAGANGUR	Sléttmírað

IV-408



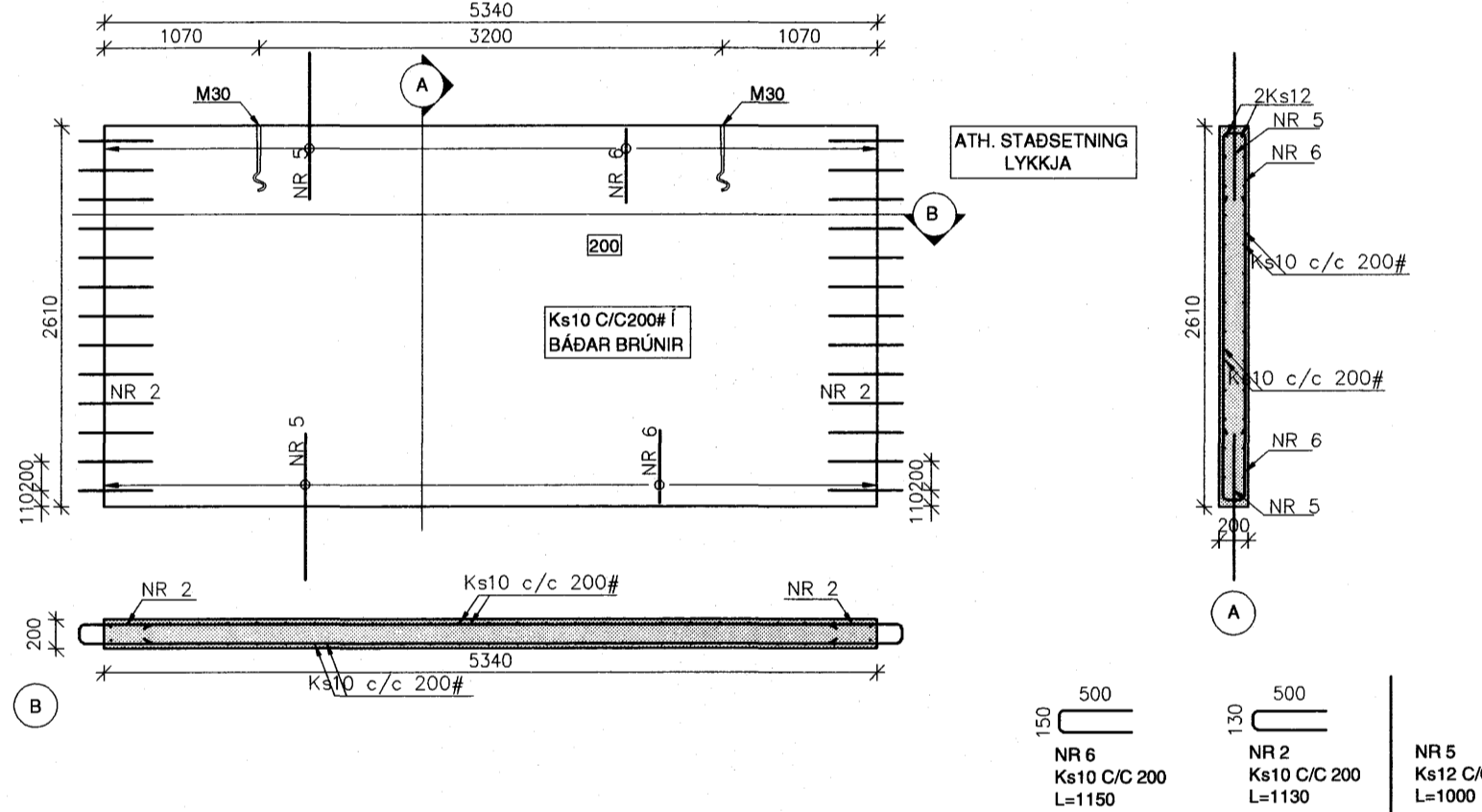
NR VEGGS	IV-409
FLATARMÁL (m <sup>2</sup> )	11.3
RÖMMÁL (m <sup>2</sup> )	1.7
ÞYNGD (T)	4.2
FRAGANGUR	Sléttmírað

IV-409



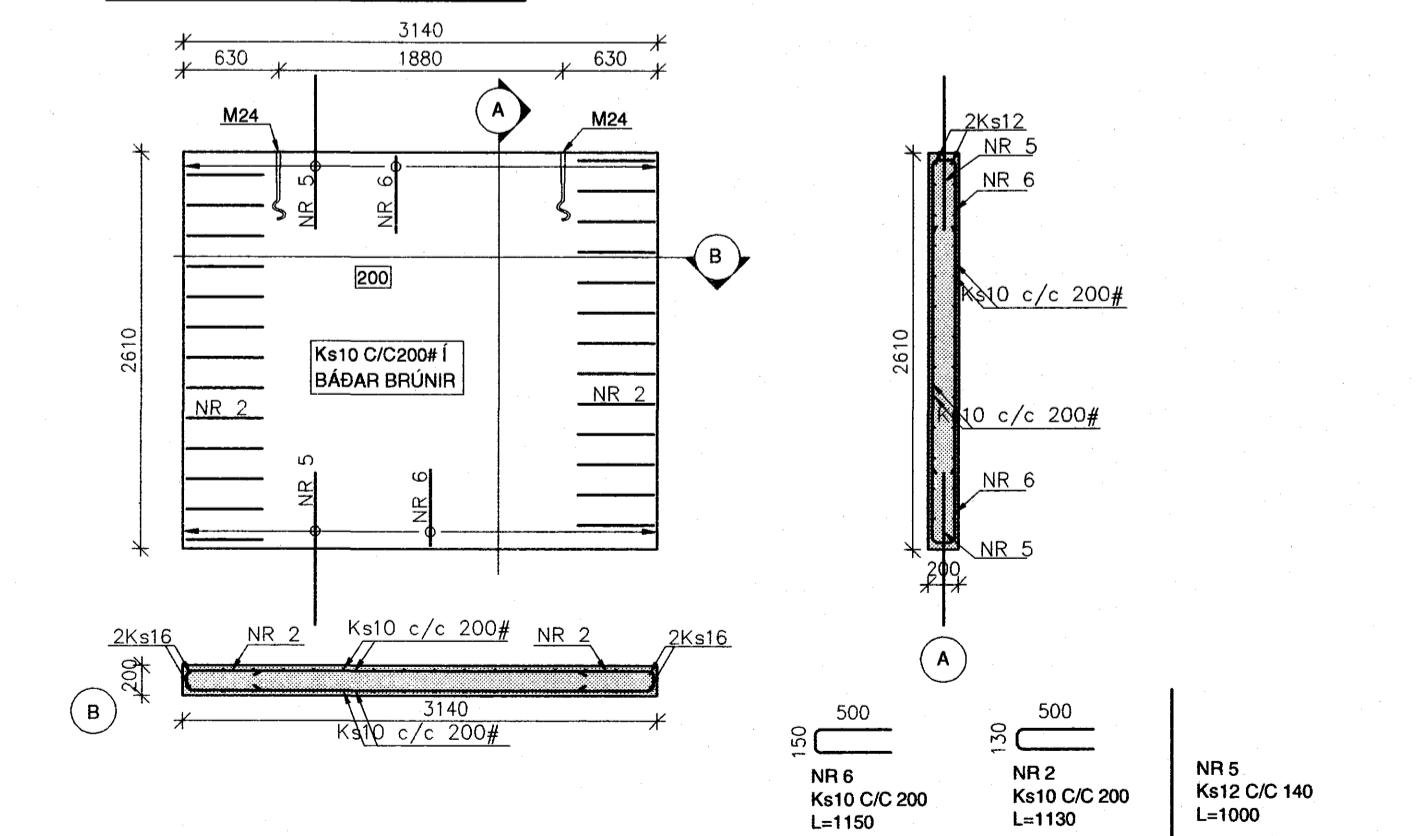
NR VEGGS	IV-410
FLATARMÁL (m <sup>2</sup> )	13.9
RÖMMÁL (m <sup>2</sup> )	2.8
ÞYNGD (T)	7.0
FRAGANGUR	Sléttmírað

IV-410



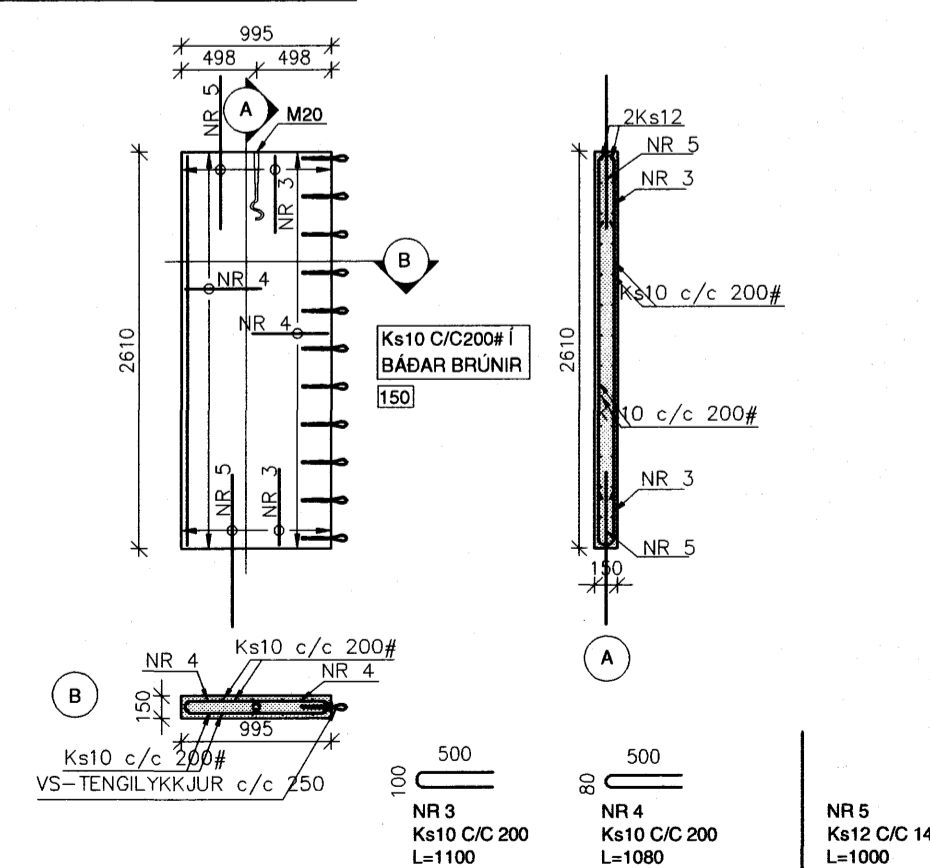
NR VEGGS	IV-411
FLATARMÁL (m <sup>2</sup> )	8.2
RÖMMÁL (m <sup>2</sup> )	1.6
ÞYNGD (T)	4.1
FRAGANGUR	Sléttmírað

IV-411



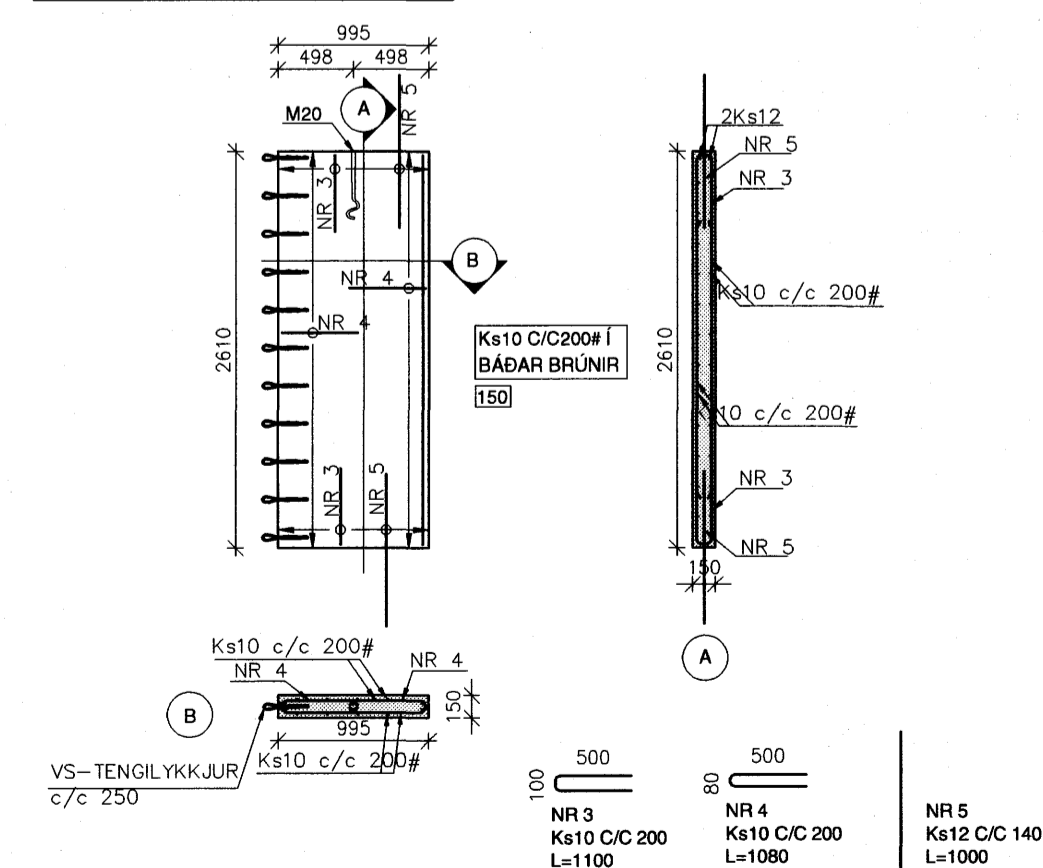
NR VEGGS	IV-412
FLATARMÁL (m <sup>2</sup> )	2.6
RÖMMÁL (m <sup>2</sup> )	0.4
ÞYNGD (T)	1.6
FRAGANGUR	Sléttmírað

IV-412



NR VEGGS	IV-413
FLATARMÁL (m <sup>2</sup> )	2.6
RÖMMÁL (m <sup>2</sup> )	0.4
ÞYNGD (T)	1.6
FRAGANGUR	Sléttmírað

IV-413

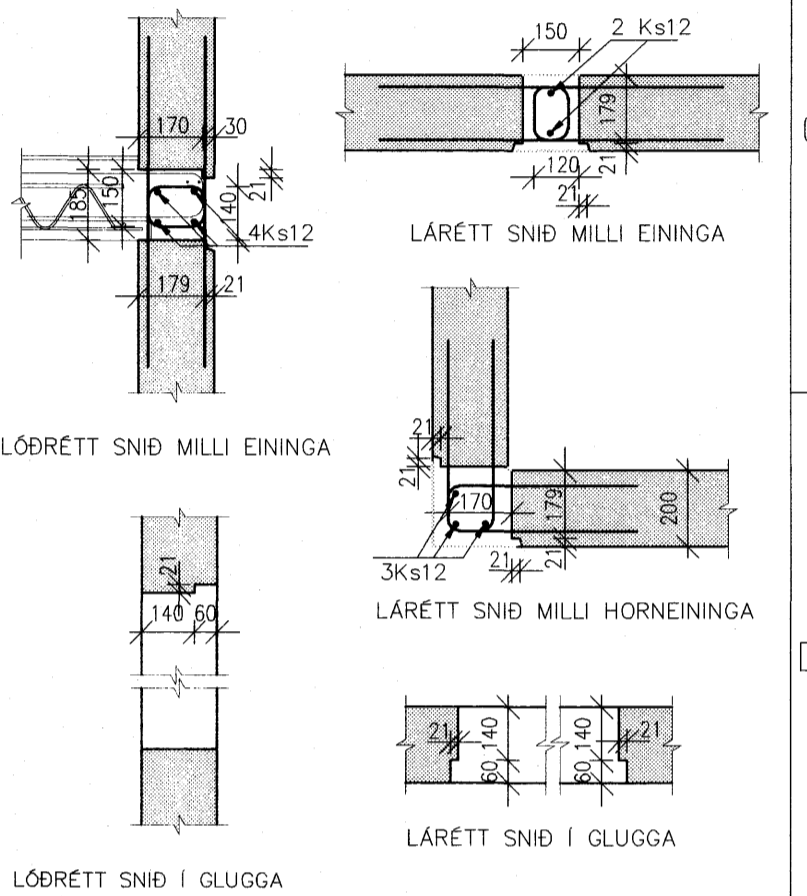


**SKÝRINGAR**

Kótar eru í m.y.s  
Málsetningar eru í mm

- Merkir hæðarkóti í sniði
- Merkir hæðarkóti í plani
- Merkir þykkt plötu

Sjá einnig skýringarblað



Helti sniðs  
A B4

Helti teikningar þar sem snið er sýnt

Helti sniðs  
A B3

Helti teikningar þar sem snið er sýnt

**SNIDMERKING**

Samþykkt þann  
6 FEB. 2007

Byggingafrulltrúinn í Hafnarfirði  
F.h. Sigurbjartur Halldórsson

**BREYTINGAR**

Samþykkt Samþykki aðalhönnuðar

VERKHEITI  
SKIPALÓN 21  
220 HAFNARFJÖRDUR

Teikning nr  
**B48**

**INNVEGGJAEININGAR  
407-413**

Dagsetning	Teiknað	Hannað	Kvarði	Tölvuheiti
JAN 2007	ARG	ESB	1:50/20	261156-2539