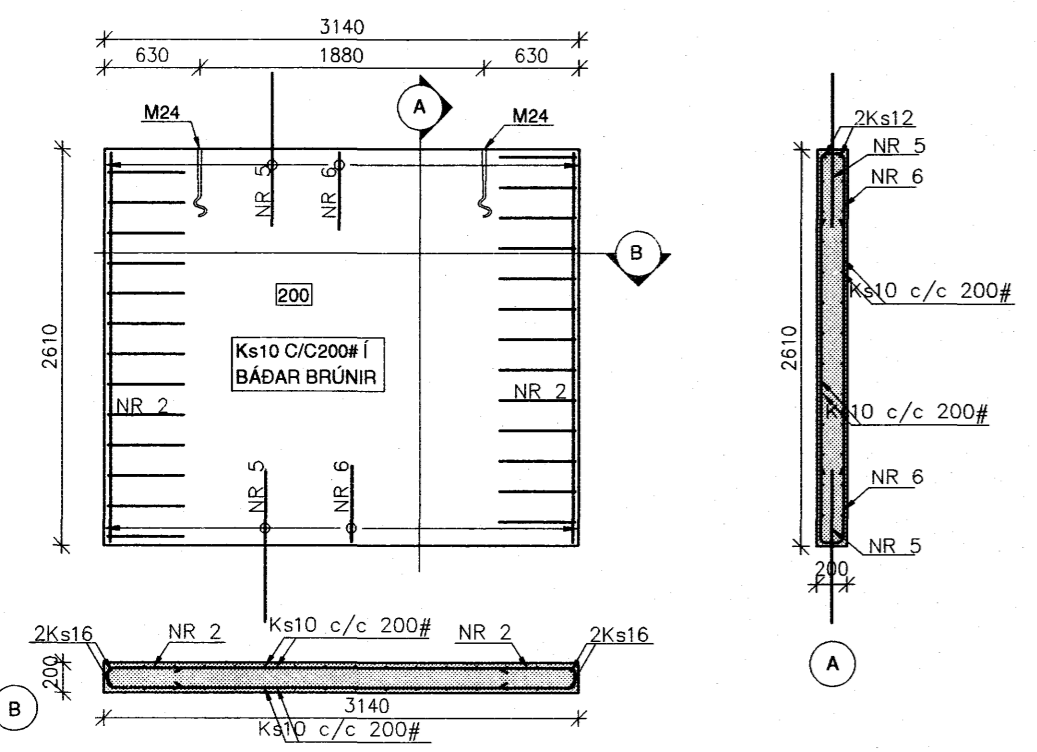


NR VEGGS	IV-401
FLATARMÁL (m <sup>2</sup> )	8.2
RÚMMÁL (m <sup>3</sup> )	1.2
ÞYNGD (T)	4.1
FRAGANGUR	Slöttmúrað

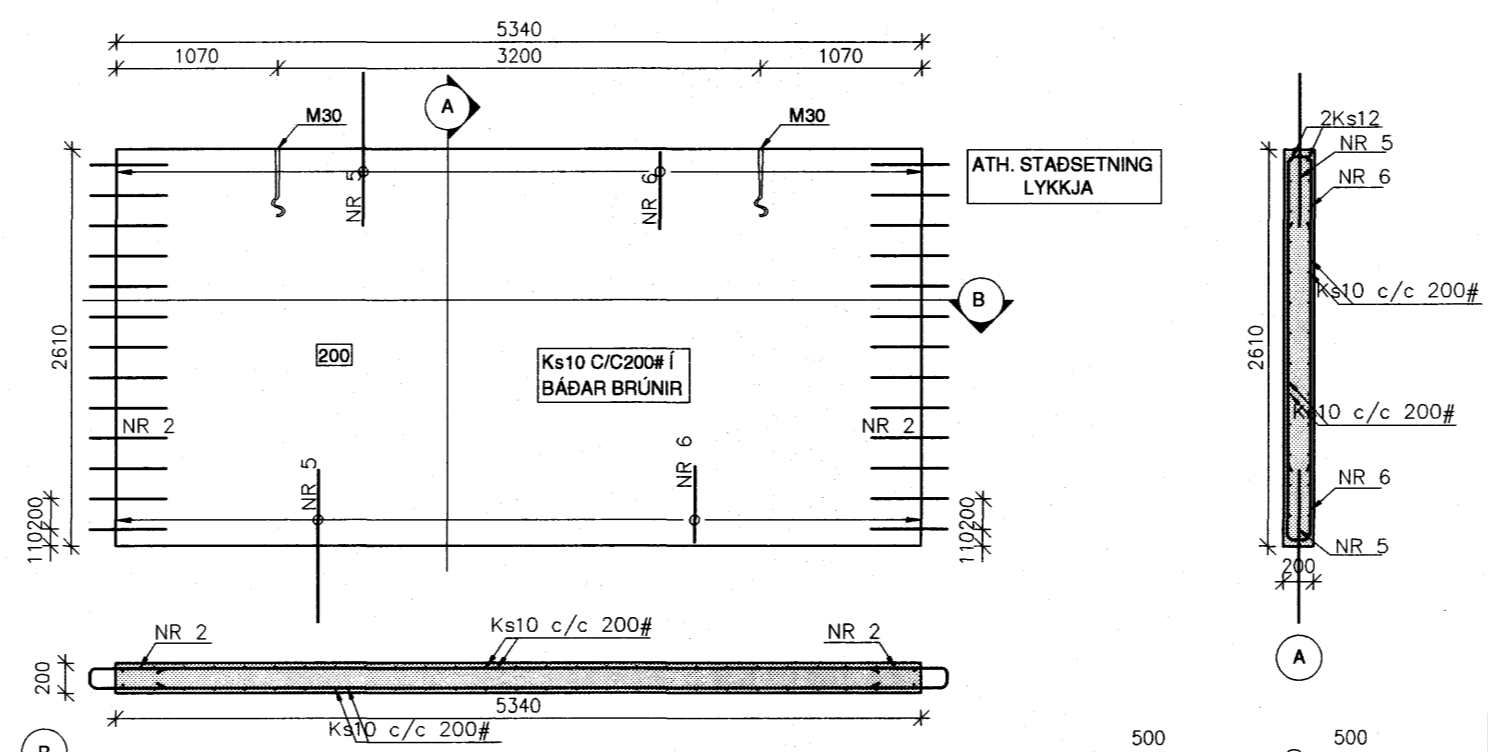
IV-401



500	500
NR 6	NR 2
Ks10 C/C 200	Ks10 C/C 200
L=1150	L=1130

NR VEGGS	IV-402
FLATARMÁL (m <sup>2</sup> )	13.9
RÚMMÁL (m <sup>3</sup> )	2.8
ÞYNGD (T)	7.0
FRAGANGUR	Slöttmúrað

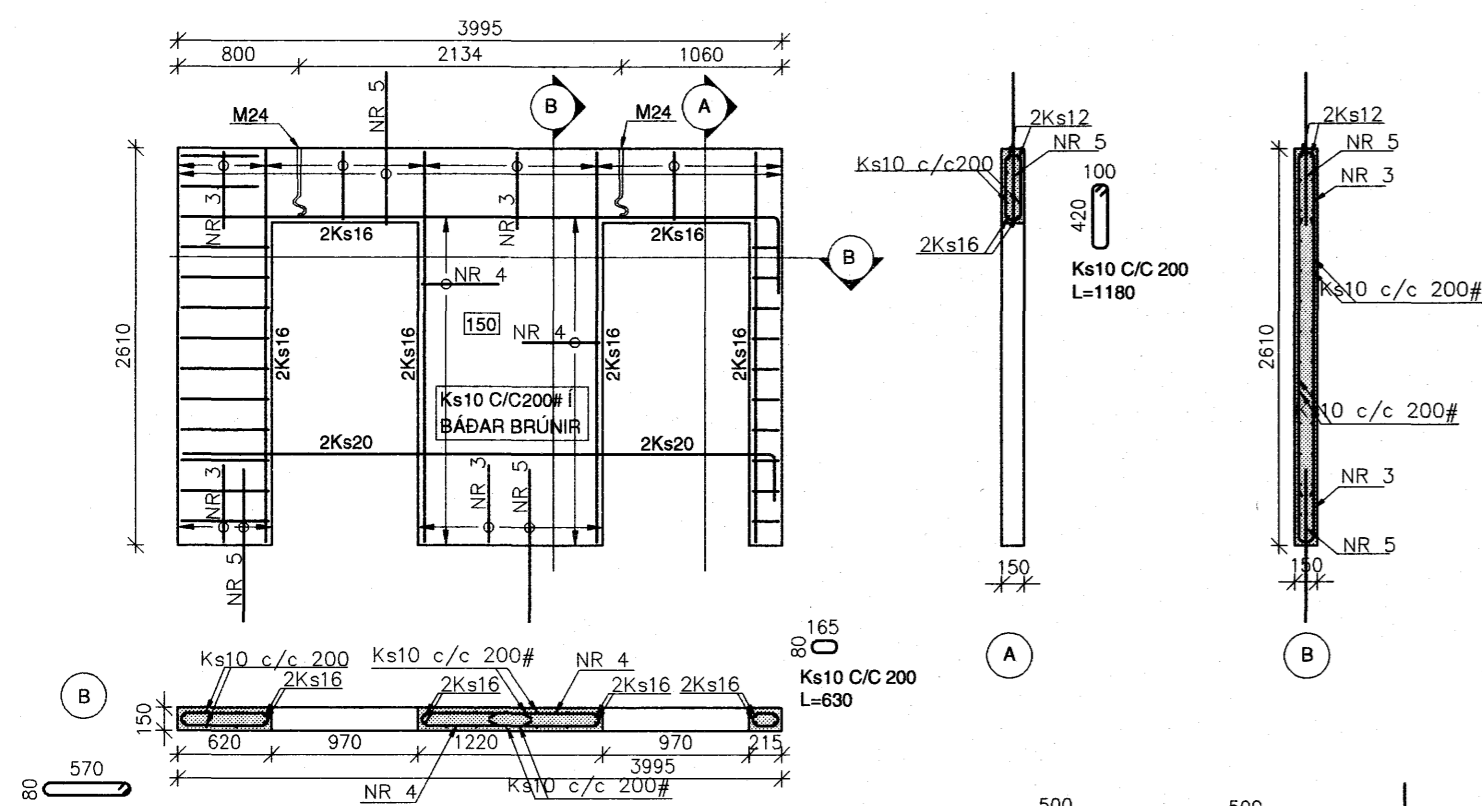
IV-402



500	500
NR 6	NR 2
Ks10 C/C 200	Ks10 C/C 200
L=1150	L=1130
NR 5	Ks12 C/C 140
	L=1000

NR VEGGS	IV-403
FLATARMÁL (m <sup>2</sup> )	11.3
RÚMMÁL (m <sup>3</sup> )	1.7
ÞYNGD (T)	4.2
FRAGANGUR	Slöttmúrað

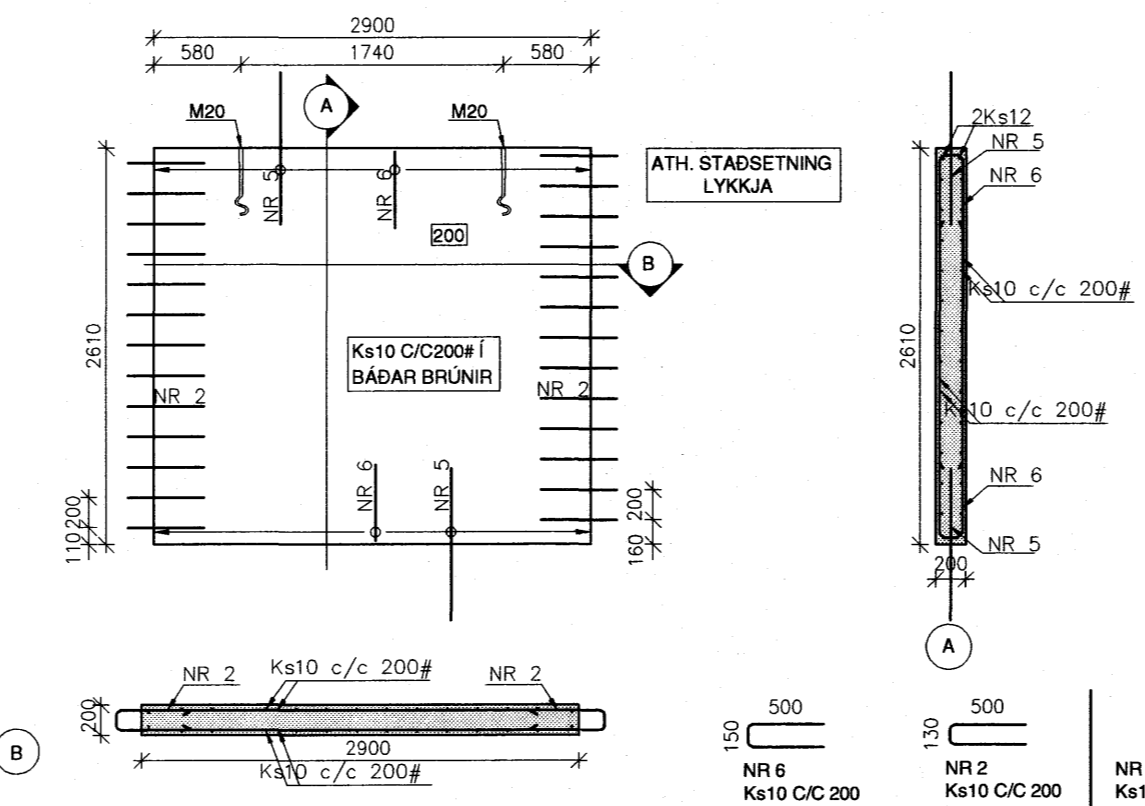
IV-403



500	500
NR 3	NR 4
Ks10 C/C 200	Ks10 C/C 200
L=1100	L=1080
NR 5	Ks12 C/C 140
	L=1000

NR VEGGS	IV-404
FLATARMÁL (m <sup>2</sup> )	7.6
RÚMMÁL (m <sup>3</sup> )	1.5
ÞYNGD (T)	3.8
FRAGANGUR	Slöttmúrað

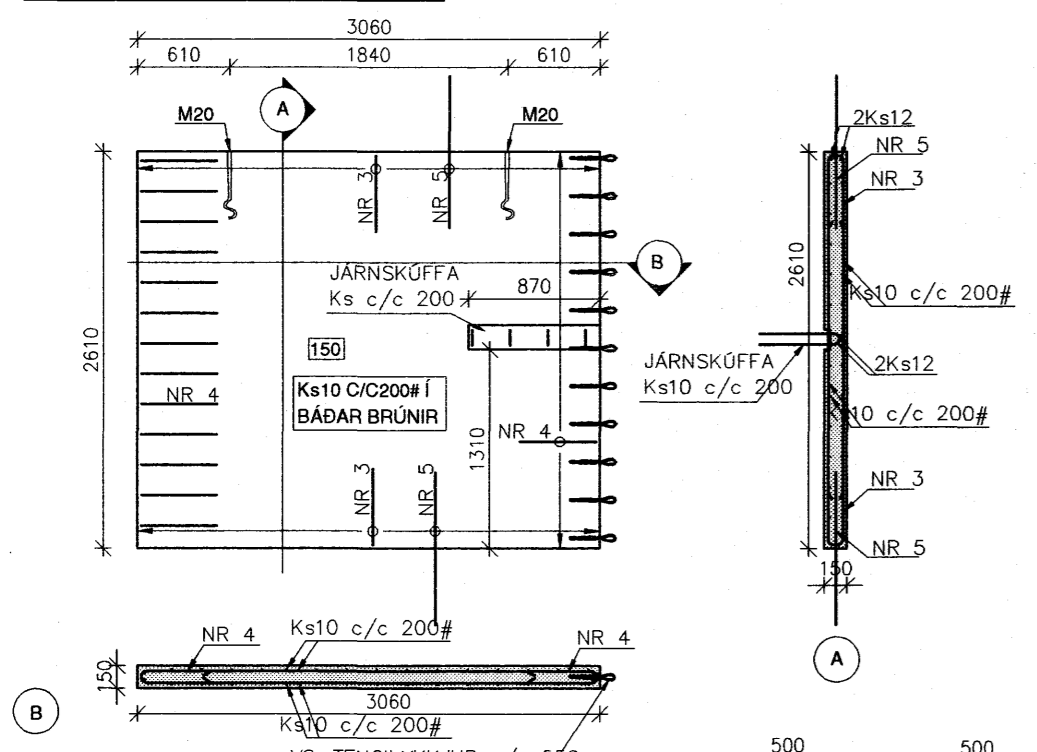
IV-404



500	500
NR 6	NR 2
Ks10 C/C 200	Ks10 C/C 200
L=1150	L=1130
NR 5	Ks12 C/C 140
	L=1000

NR VEGGS	IV-405
FLATARMÁL (m <sup>2</sup> )	8.0
RÚMMÁL (m <sup>3</sup> )	1.2
ÞYNGD (T)	3.0
FRAGANGUR	Slöttmúrað

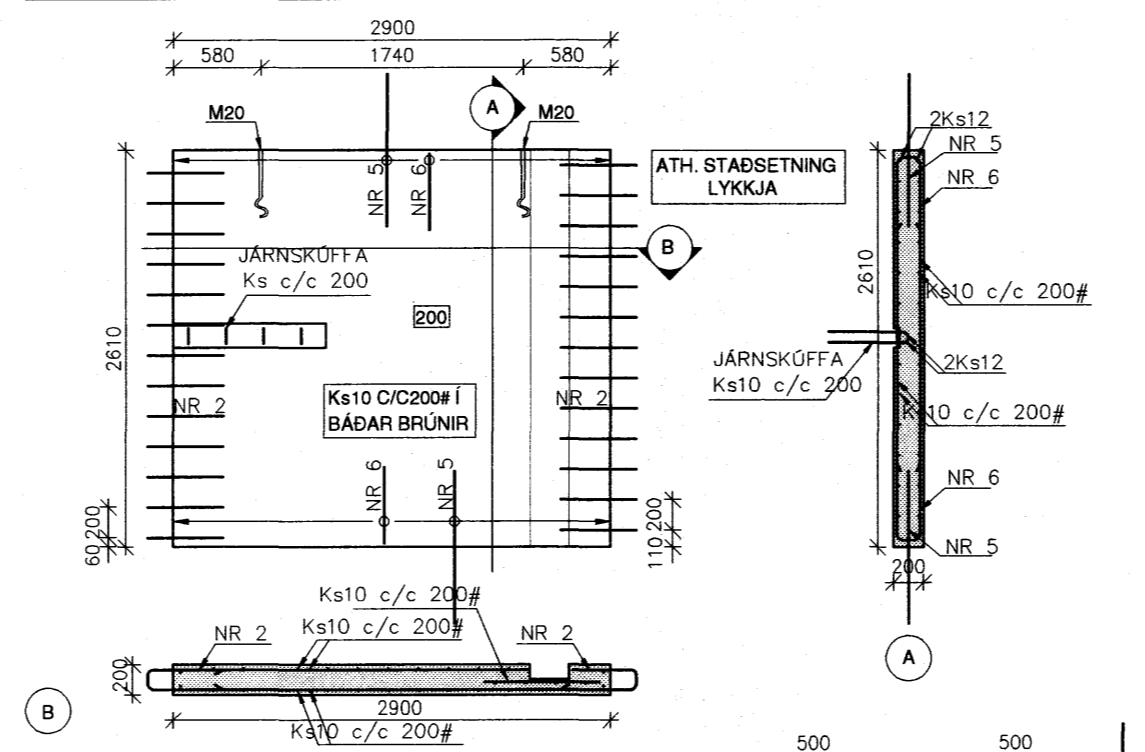
IV-405



500	500
NR 3	NR 4
Ks10 C/C 200	Ks10 C/C 200
L=1100	L=1080
NR 5	Ks12 C/C 140
	L=1000

NR VEGGS	IV-406
FLATARMÁL (m <sup>2</sup> )	7.6
RÚMMÁL (m <sup>3</sup> )	1.5
ÞYNGD (T)	3.8
FRAGANGUR	Slöttmúrað

IV-406



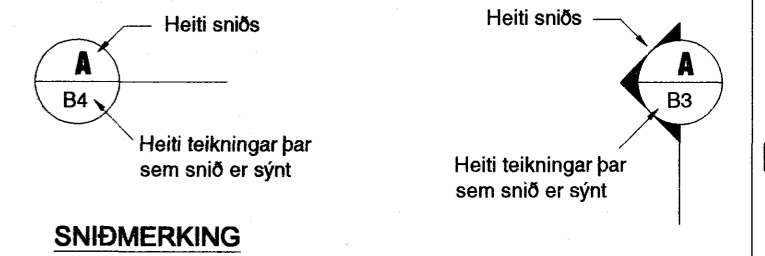
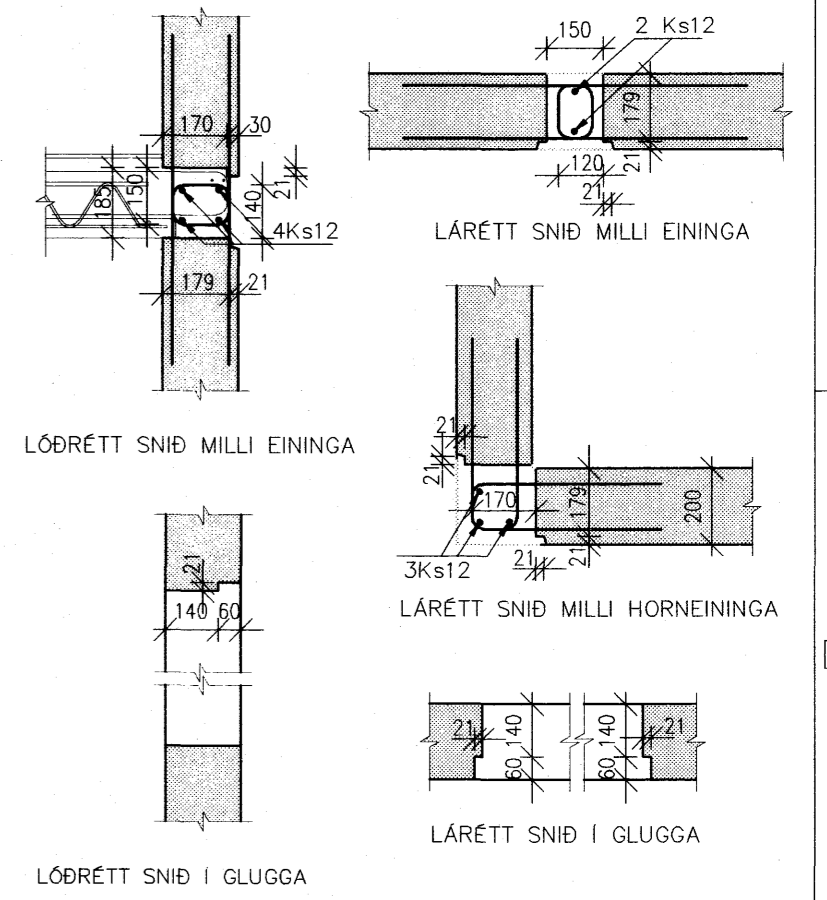
500	500
NR 6	NR 2
Ks10 C/C 200	Ks10 C/C 200
L=1150	L=1130
NR 5	Ks12 C/C 140
	L=1000

**SKÝRINGAR**

Kótar eru í m.y.s  
Másetningar eru í mm

- Merkir hæðarkóti í sniði
- Merkir hæðarkóti í plani
- Merkir þykkt plötu

Sjá einnig skýringarblað



**SNIDMERKING**

Samþykkt þann 16 FEB. 2007  
Byggingafulltrúinn í Hafnarfjörð  
Eh. Sigurbjartur Halldórsson

BREYTINGAR  
Samþykkt Samþykki aðalhönnuðar *Þráng*

**VERKHEITI**  
SKIPALÓN 21  
220 HAFNARFJÖRÐUR

HEITI TEIKNINGAR  
**INNVEGGJAEININGAR**  
401-406

Dagsetning	Teiknað	Hannað	Kvarði	Tölvuheiti
JAN 2007	ARG	ESB	1:50/20	
		261156-2539		