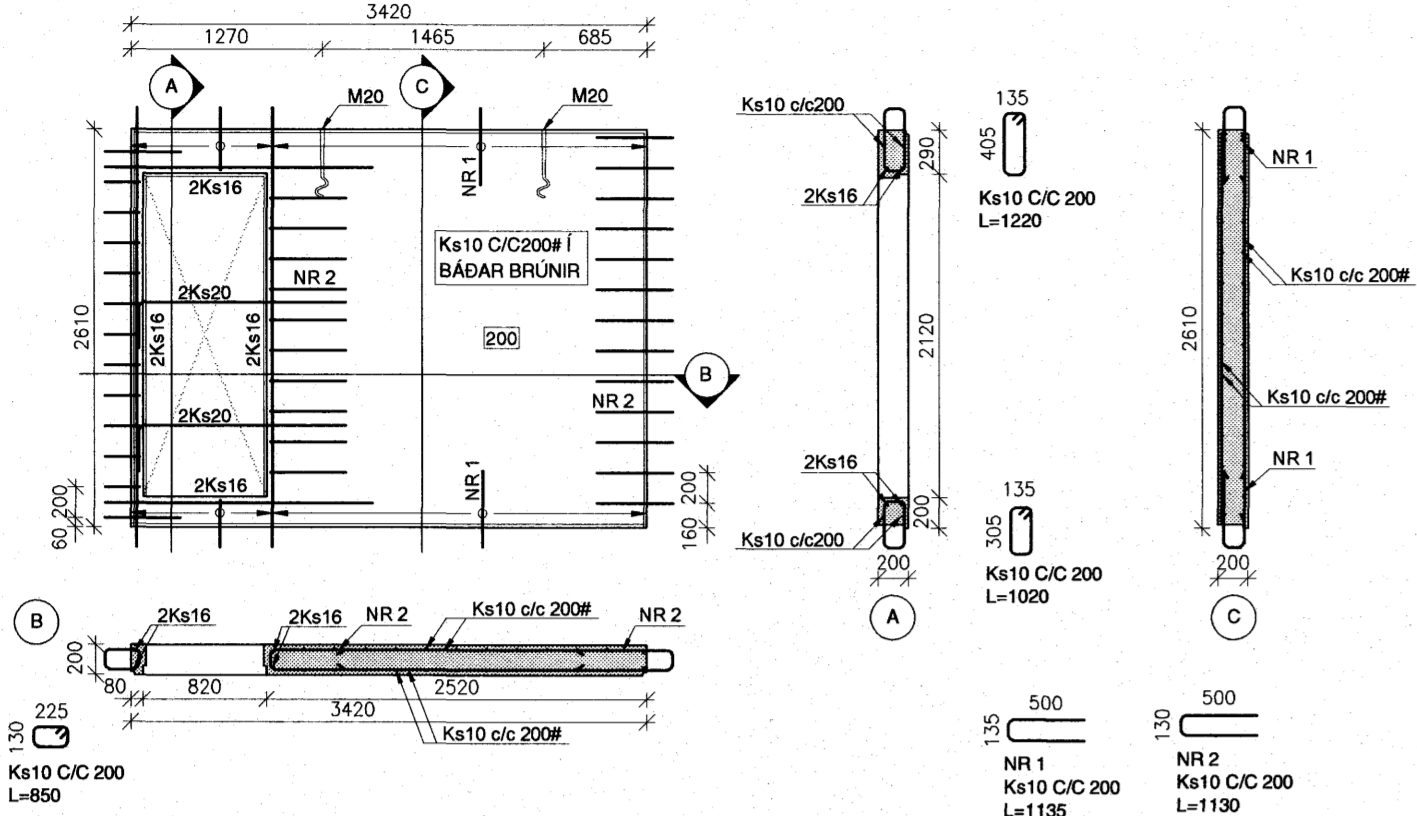


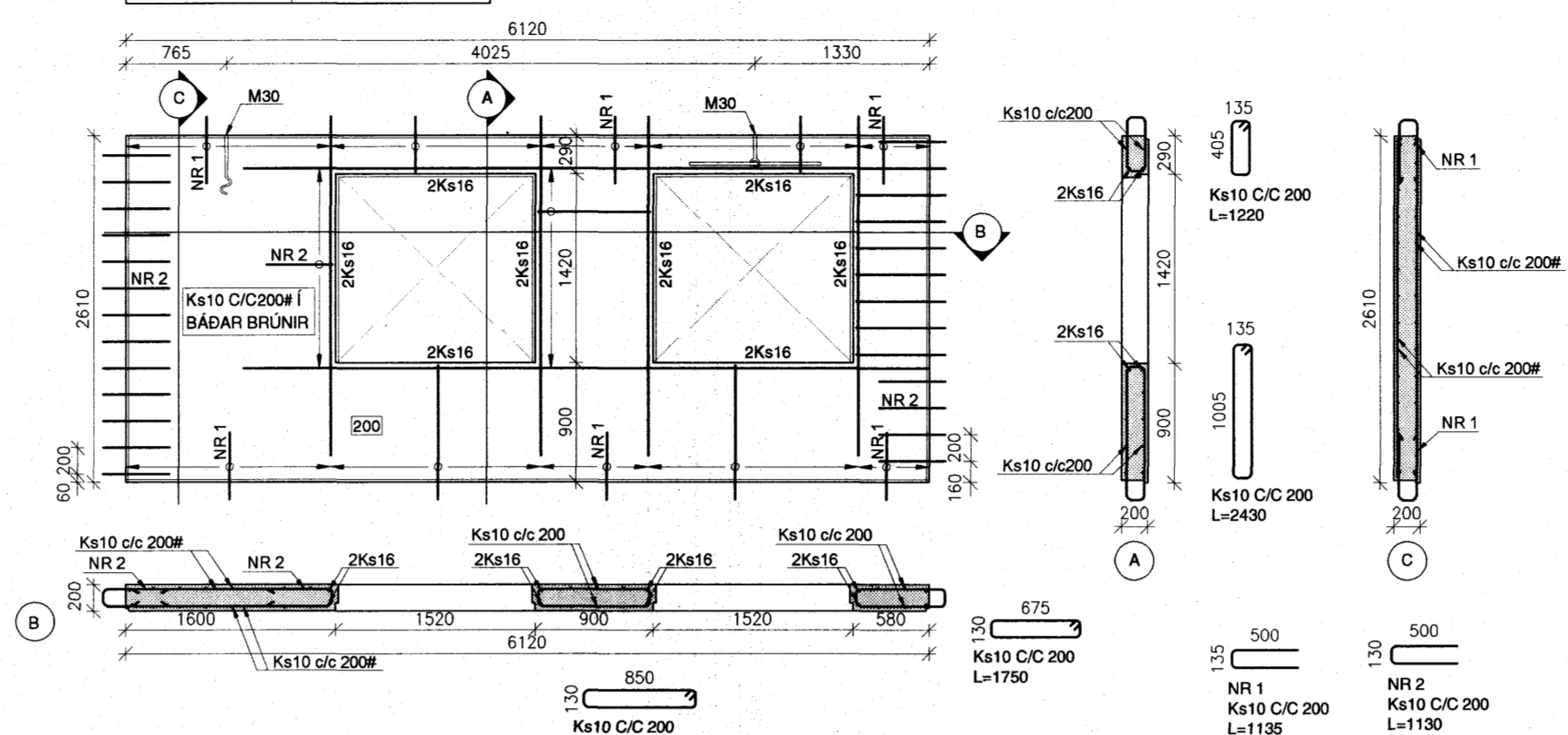
NR VEGGS	ÚV - 407
FLATARMÁL (m ²)	7.3
RÚMMÁL (m ³)	1.5
ÞYNGD (T)	3.8
FRAGANGUR	Sléttmúrað

ÚV-407



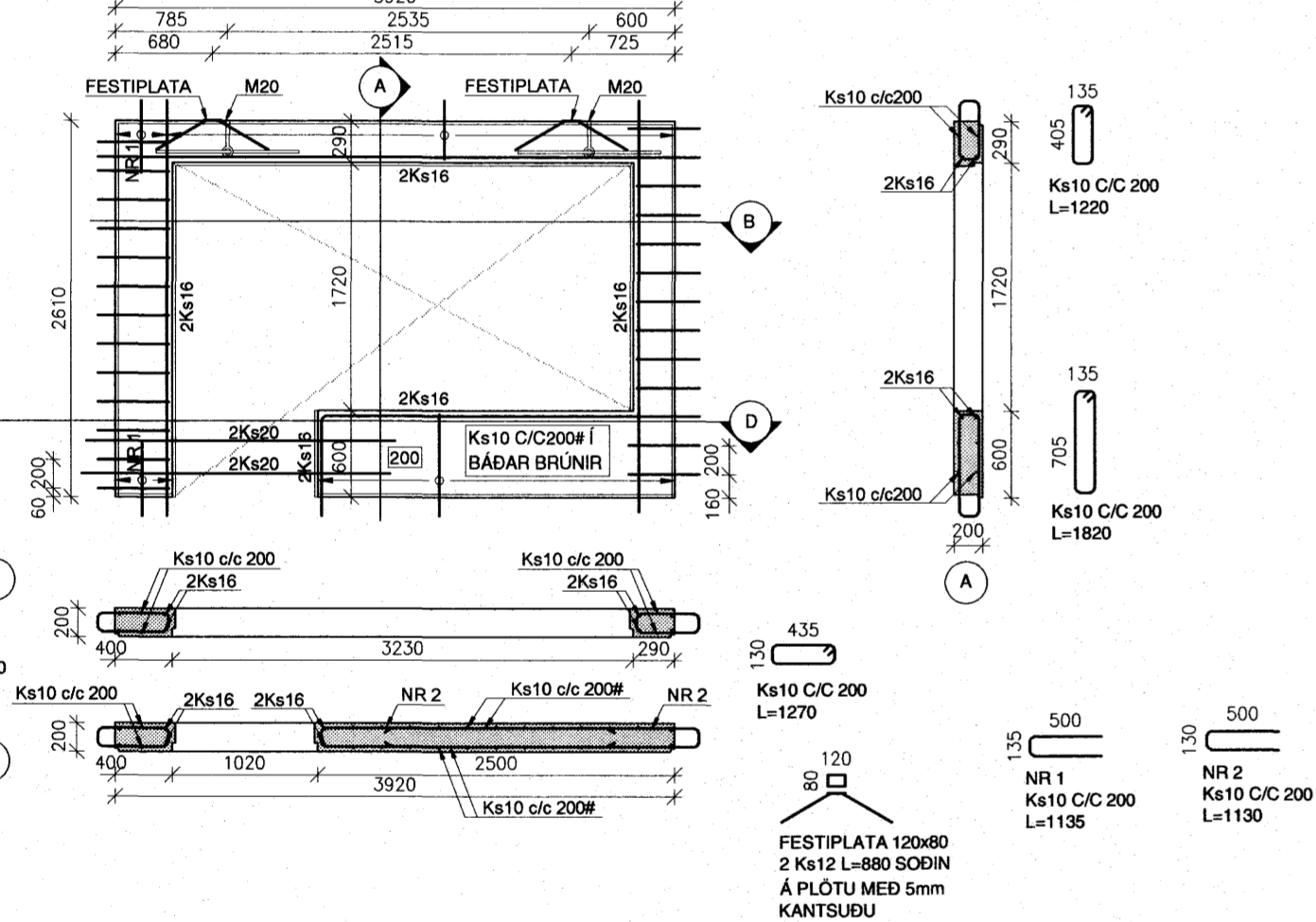
NR VEGGS	ÚV - 408
FLATARMÁL (m ²)	11.4
RÚMMÁL (m ³)	2.3
ÞYNGD (T)	5.8
FRAGANGUR	Sléttmúrað

ÚV-408



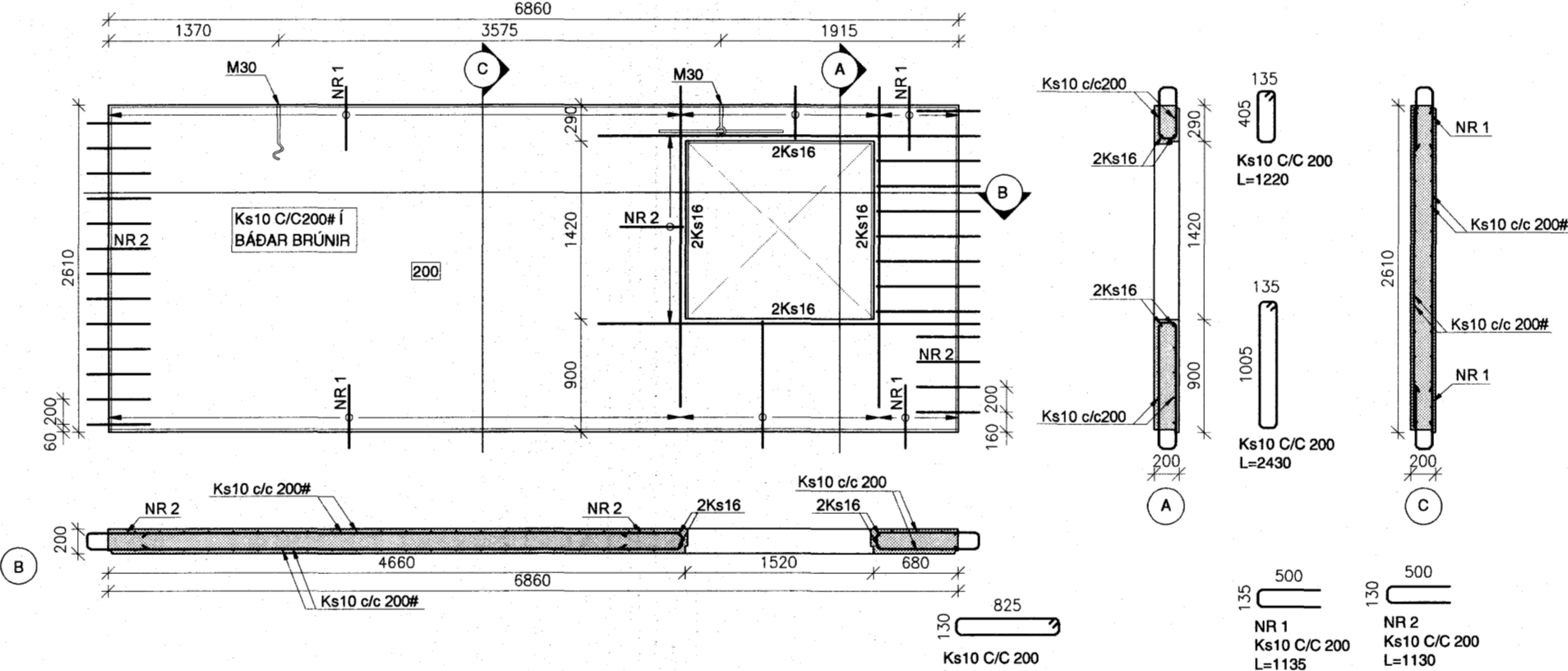
NR VEGGS	ÚV - 409
FLATARMÁL (m ²)	4.2
RÚMMÁL (m ³)	0.8
ÞYNGD (T)	2.0
FRAGANGUR	Sléttmúrað

ÚV-409



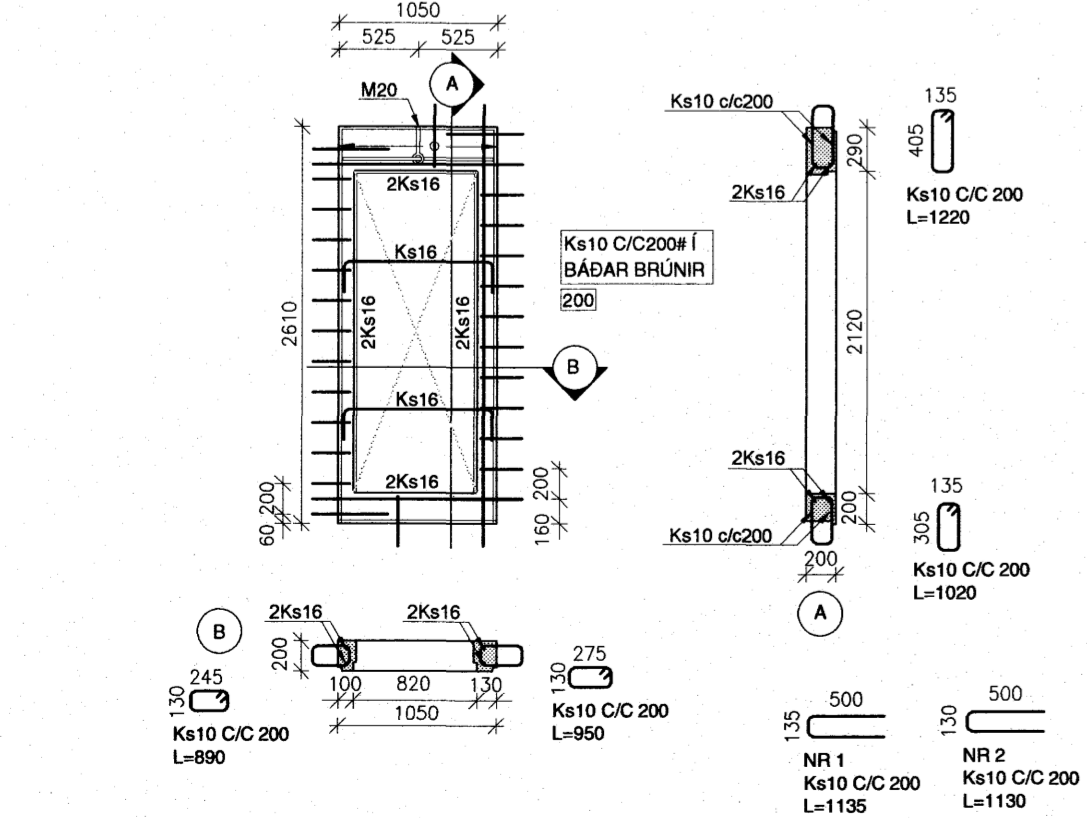
NR VEGGS	ÚV - 410
FLATARMÁL (m ²)	16.9
RÚMMÁL (m ³)	3.2
ÞYNGD (T)	8.0
FRAGANGUR	Sléttmúrað

ÚV-410



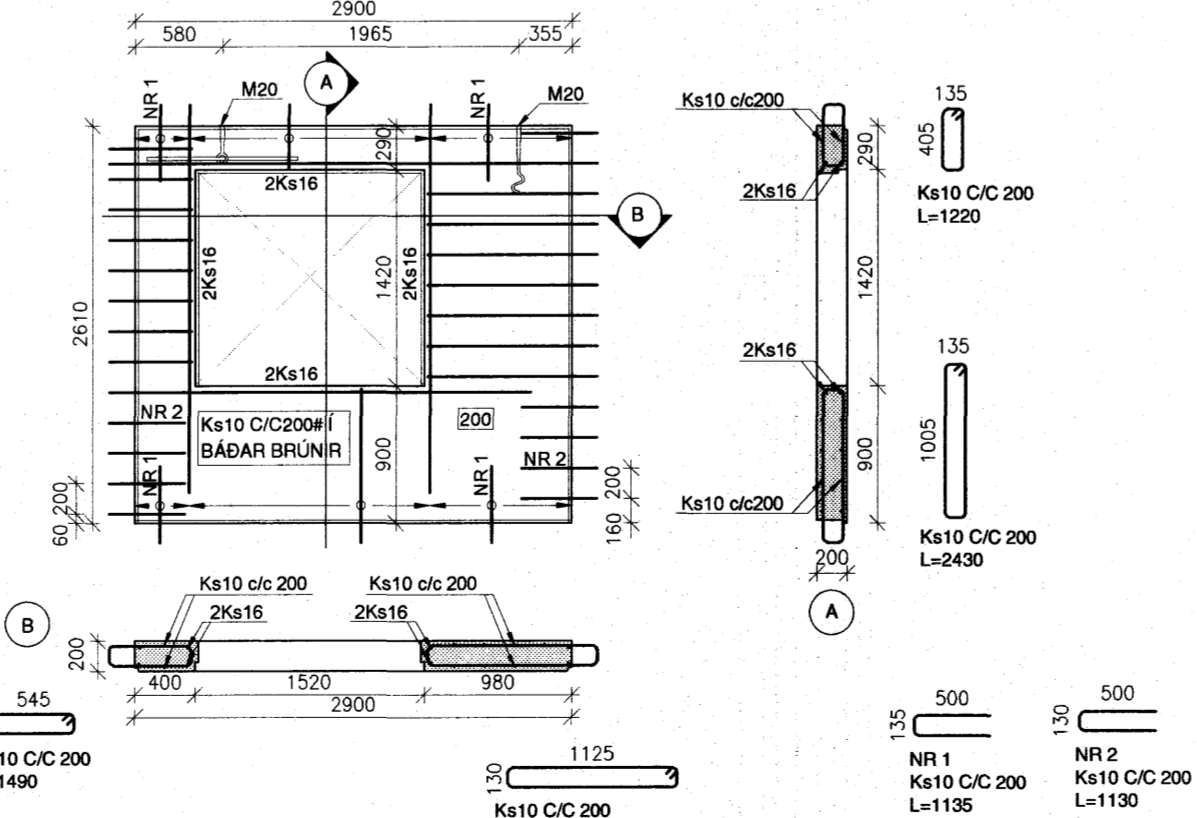
NR VEGGS	ÚV - 411
FLATARMÁL (m ²)	1.0
RÚMMÁL (m ³)	0.2
ÞYNGD (T)	0.5
FRAGANGUR	Sléttmúrað

ÚV-411



NR VEGGS	ÚV - 412
FLATARMÁL (m ²)	5.5
RÚMMÁL (m ³)	1.1
ÞYNGD (T)	2.8
FRAGANGUR	Sléttmúrað

ÚV-412



SKÝRINGAR

Kótar eru í m.y.s

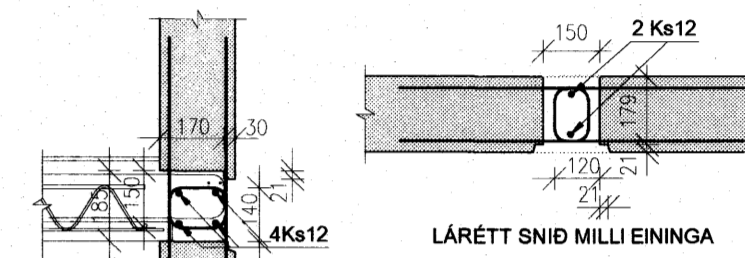
Másetningar eru í mm

Merkið hæðarkóti í sniði

Merkið hæðarkóti í plani

150 Merkið þykkt plötu

Sjá einnig skýringarblað



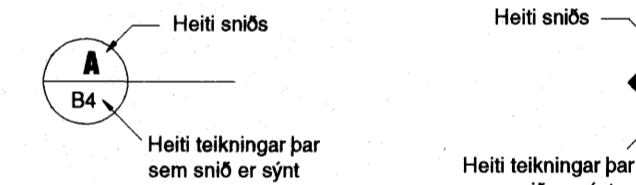
LÁRETT SNIÐ MILLI EINGNA

LÖÐRÉTT SNIÐ MILLI EINGNA

LÁRETT SNIÐ MILLI HORNEINGNA

LÖÐRÉTT SNIÐ Í GLUGGA

LÁRETT SNIÐ Í GLUGGA



SNIDMERKING

Samþykkt þann

16 FEB. 2007

Byggingafróðfræðingur í Hafnarfirði
F.h. Sigurbjartur Halldórsson

BREYTINGAR

Samþykkt Samþykki aðalhönnuðar

VERKHEITI
SKIPALÓN 21
220 HAFNARFJÓRÐUR

Teikning nr

B44

HEITI TEIKNINGAR
ÚTVEGGJAEININGAR
407-412

Dagsetning	Teiknað	Hannað	Kvarði	Tölvuheiti
JAN 2007	ARG	ESB	1:50/20	261156-2539