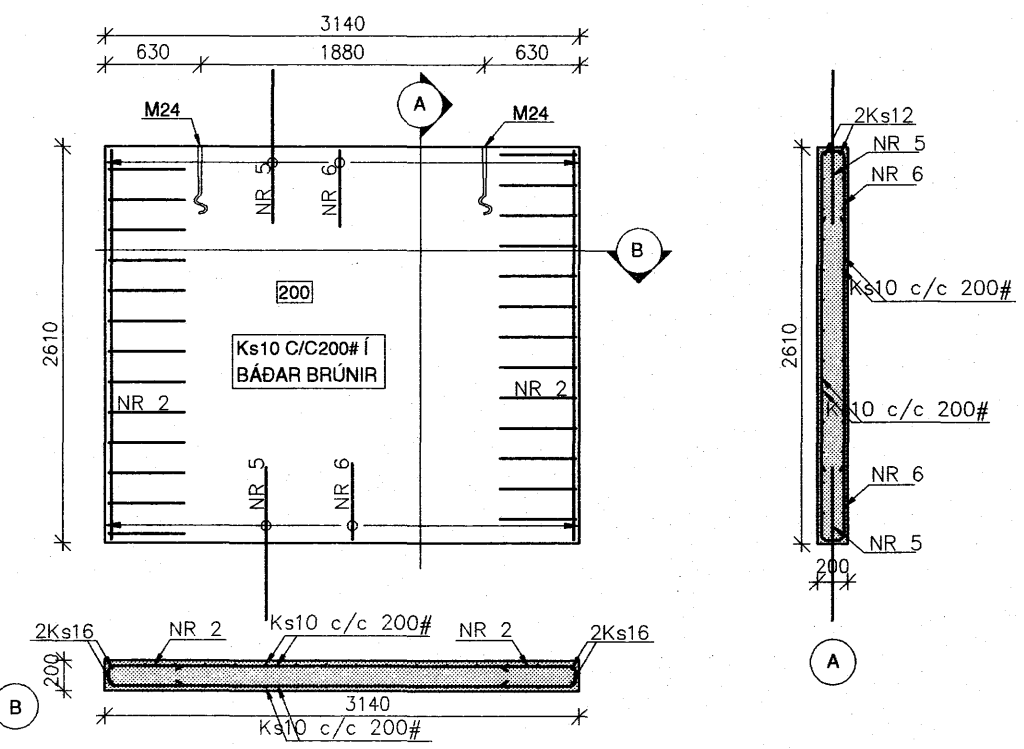


NR VEGGS	IV-301
FLATARMÁL (m ²)	8.2
RÚMMÁL (m ³)	1.6
ÞYNGD (T)	4.1
FRAGANGUR	Sléttmurað

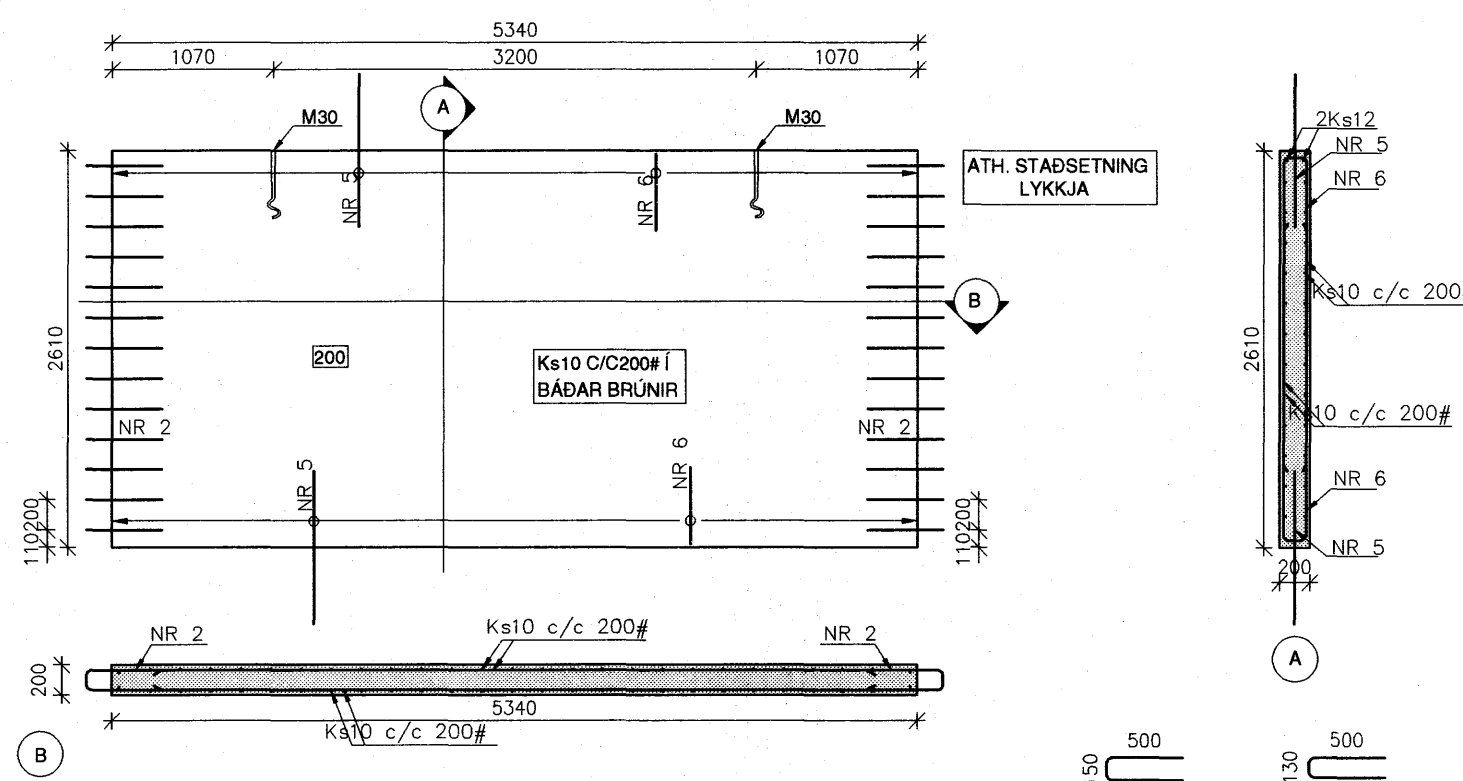
IV-301



NR 6	Ks10 C/C 200	L=1150
NR 2	Ks10 C/C 200	L=1130

NR VEGGS	IV-302
FLATARMÁL (m ²)	13.9
RÚMMÁL (m ³)	2.8
ÞYNGD (T)	7.0
FRAGANGUR	Sléttmurað

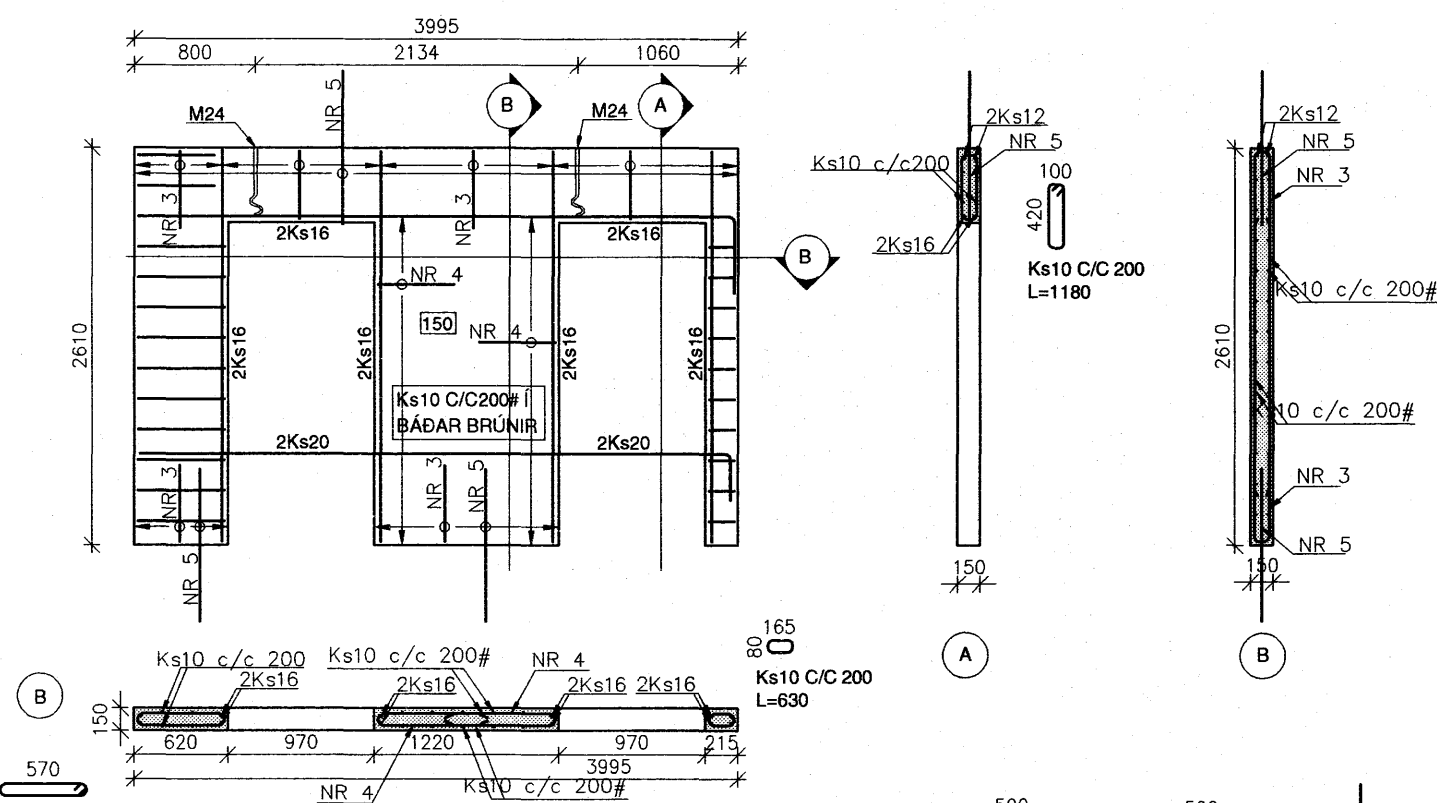
IV-302



NR 6	Ks10 C/C 200	L=1150
NR 2	Ks10 C/C 200	L=1130
NR 5	Ks12 C/C 140	L=1000

NR VEGGS	IV-303
FLATARMÁL (m ²)	11.3
RÚMMÁL (m ³)	1.7
ÞYNGD (T)	4.2
FRAGANGUR	Sléttmurað

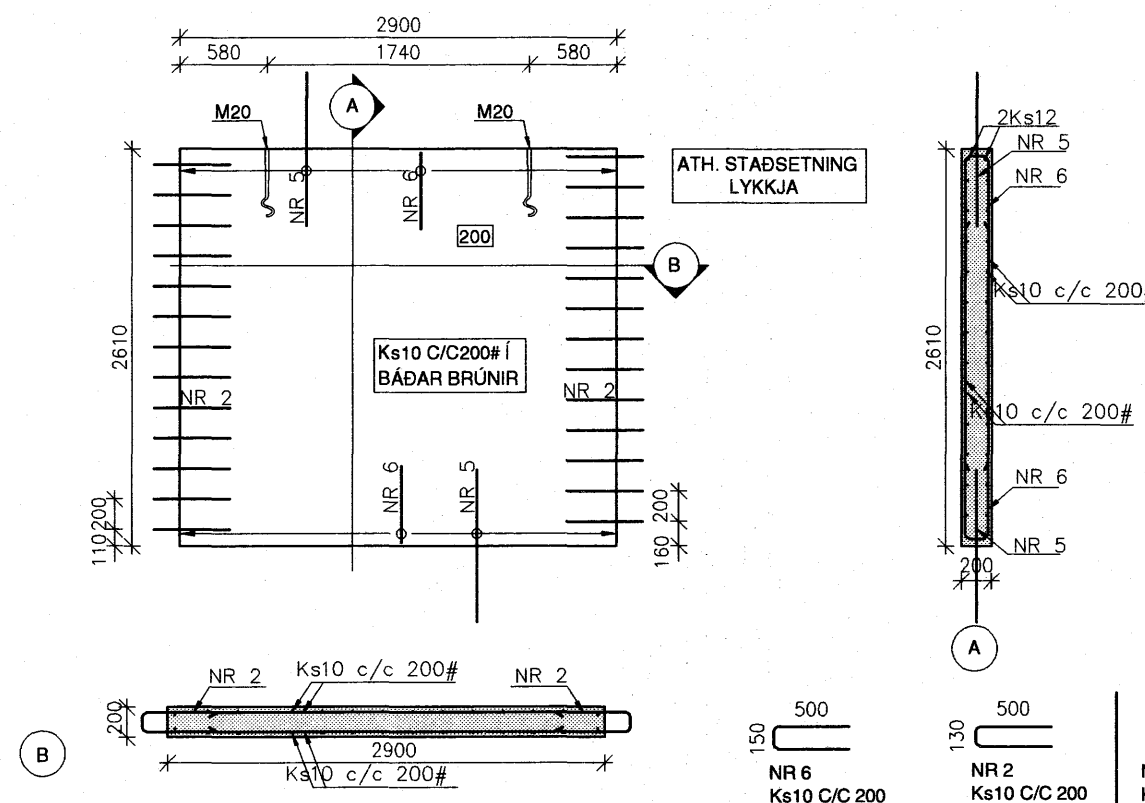
IV-303



NR 3	Ks10 C/C 200	L=1100
NR 4	Ks10 C/C 200	L=1080
NR 5	Ks12 C/C 140	L=1000

NR VEGGS	IV-304
FLATARMÁL (m ²)	7.6
RÚMMÁL (m ³)	1.5
ÞYNGD (T)	3.8
FRAGANGUR	Sléttmurað

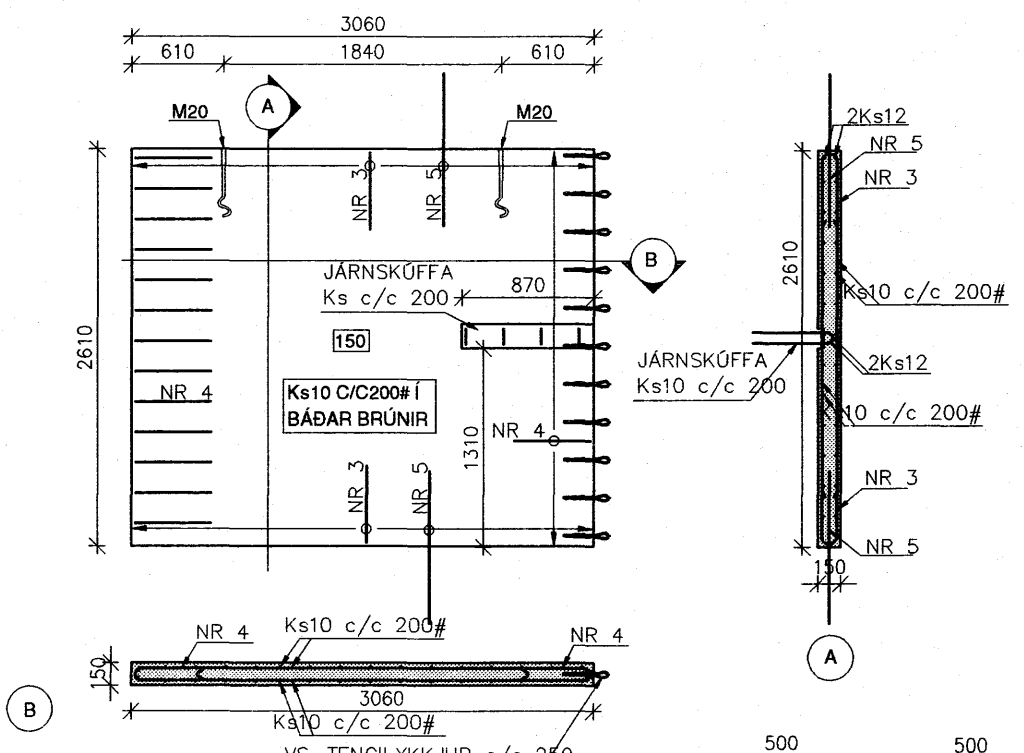
IV-304



NR 6	Ks10 C/C 200	L=1150
NR 2	Ks10 C/C 200	L=1130
NR 5	Ks12 C/C 140	L=1000

NR VEGGS	IV-305
FLATARMÁL (m ²)	8.0
RÚMMÁL (m ³)	1.2
ÞYNGD (T)	3.0
FRAGANGUR	Sléttmurað

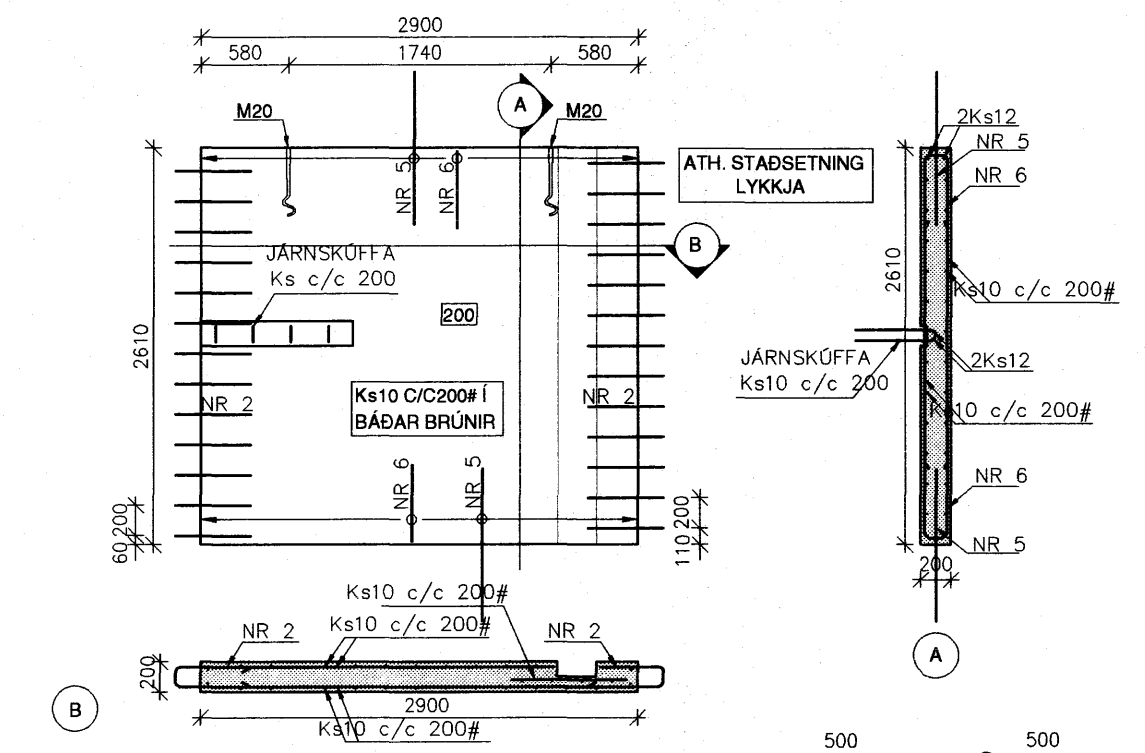
IV-305



NR 3	Ks10 C/C 200	L=1100
NR 4	Ks10 C/C 200	L=1080
NR 5	Ks12 C/C 140	L=1000

NR VEGGS	IV-306
FLATARMÁL (m ²)	7.6
RÚMMÁL (m ³)	1.5
ÞYNGD (T)	3.8
FRAGANGUR	Sléttmurað

IV-306



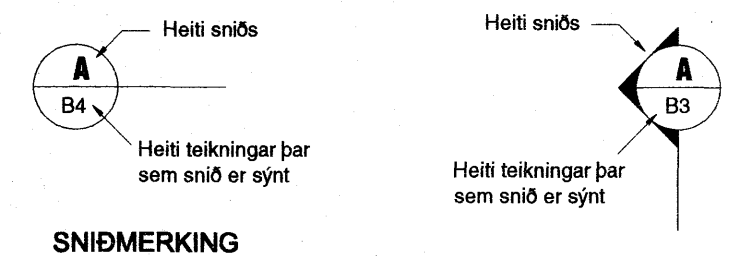
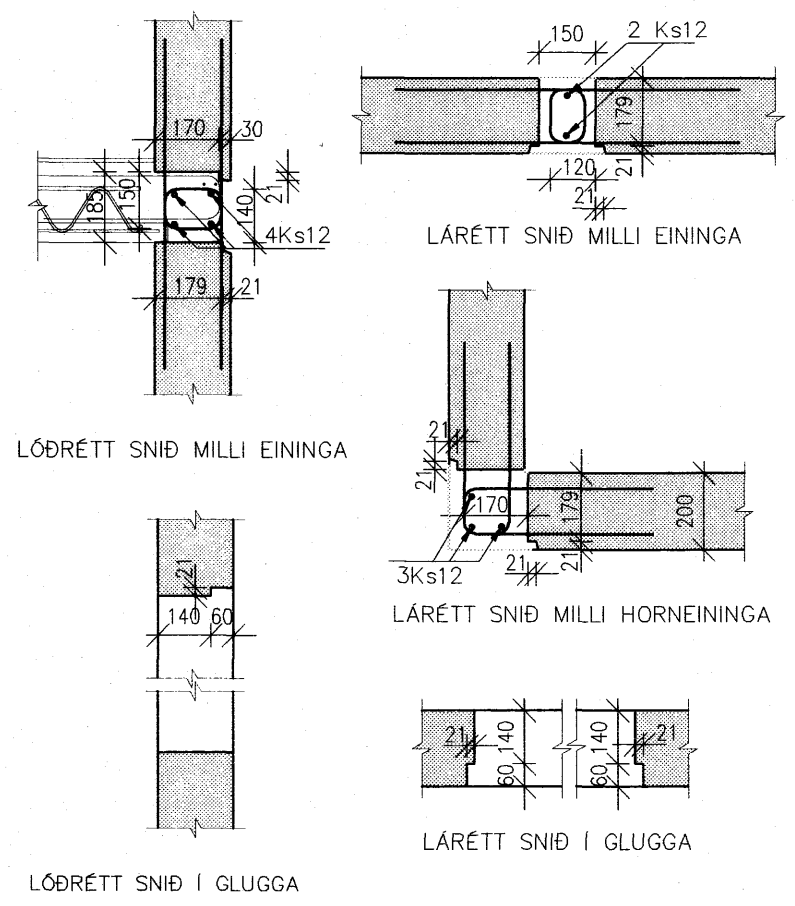
NR 6	Ks10 C/C 200	L=1150
NR 2	Ks10 C/C 200	L=1130
NR 5	Ks12 C/C 140	L=1000

SKÝRINGAR

Kótar eru í m.y.s
Málsetningar eru í mm

- Merkir hæðarkóti í sniði
- Merkir hæðarkóti í plani
- 150 Merkir þykkt plötu

Sjá einnig skýringarblað



SNIDMERKING

Samþykkt þann 6 FEB. 2007
Byggingafulltrúinn í Hafnarfirði
F.h. Sigurbjartur Hallórssón

BREYTINGAR
Samþykkt Samþykki aðalhönnuðar *Páll G.*

VERKHEITI
SKIPALÓN 21
220 HAFNARFJÖRDUR

TEIKNING NR
B36

HEITI TEIKNINGAR
INNVEGGJAEININGAR
301-306

Dagsetning	Teiknað	Hannað	Kvarði	Tölvuhei
JAN 2007	ARG	ESB	1:50/20	