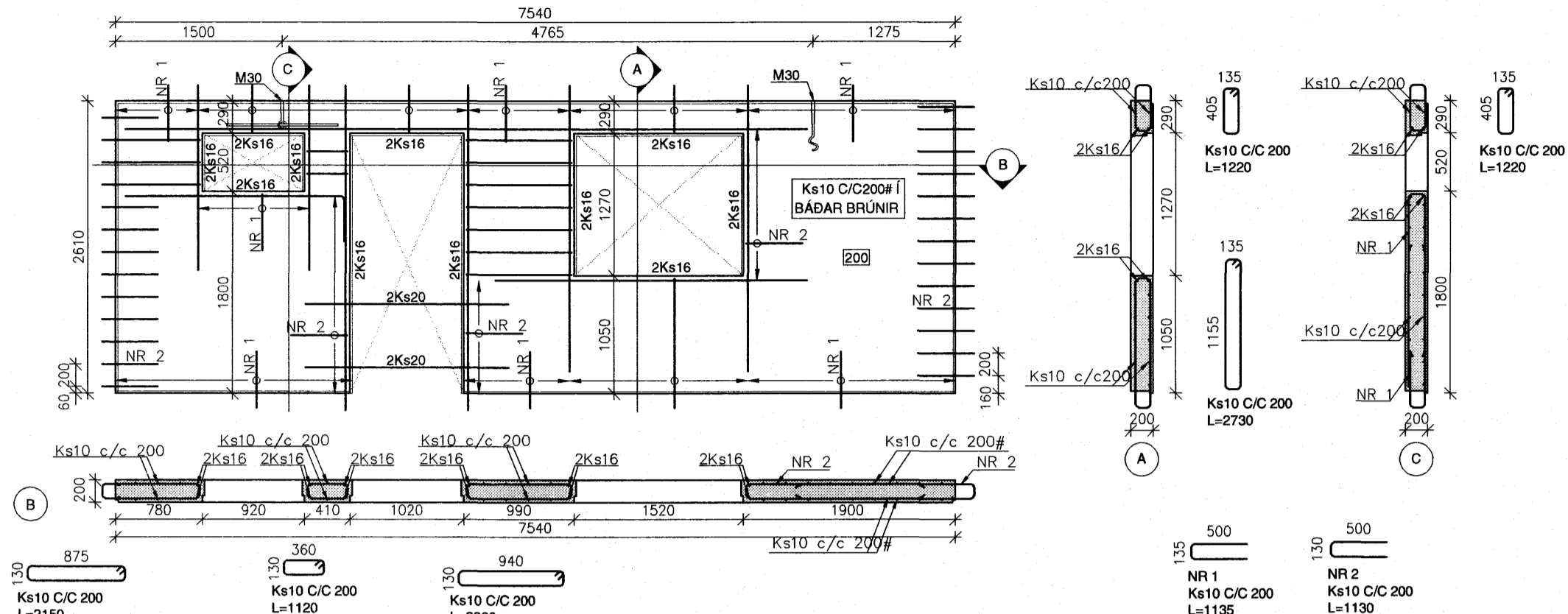


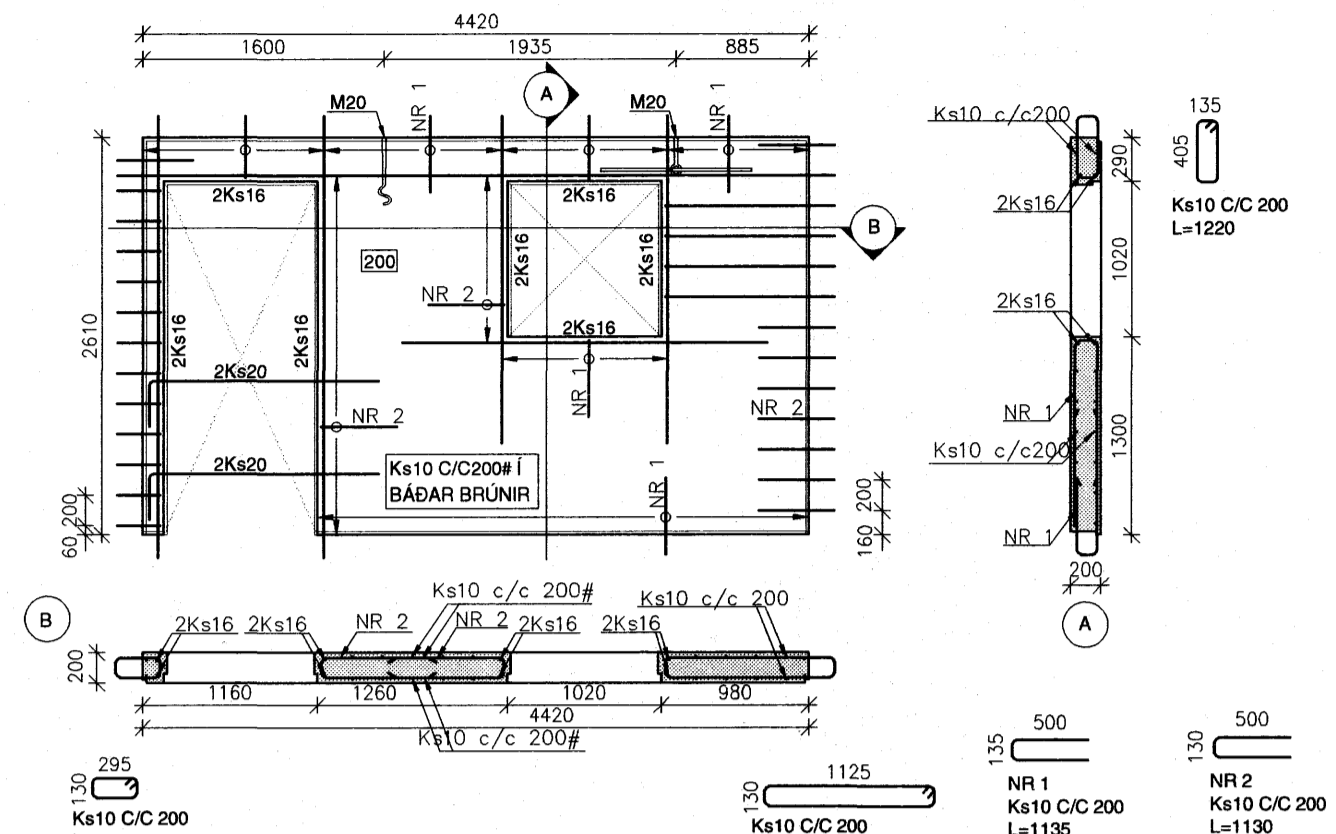
NR VEGGS	ÚV-321
FLATARMÁL (m ²)	15.1
RÖMMÁL (m ²)	3.0
ÞYNGD (T)	7.5
FRAGANGUR	Sletturáð

ÚV-321



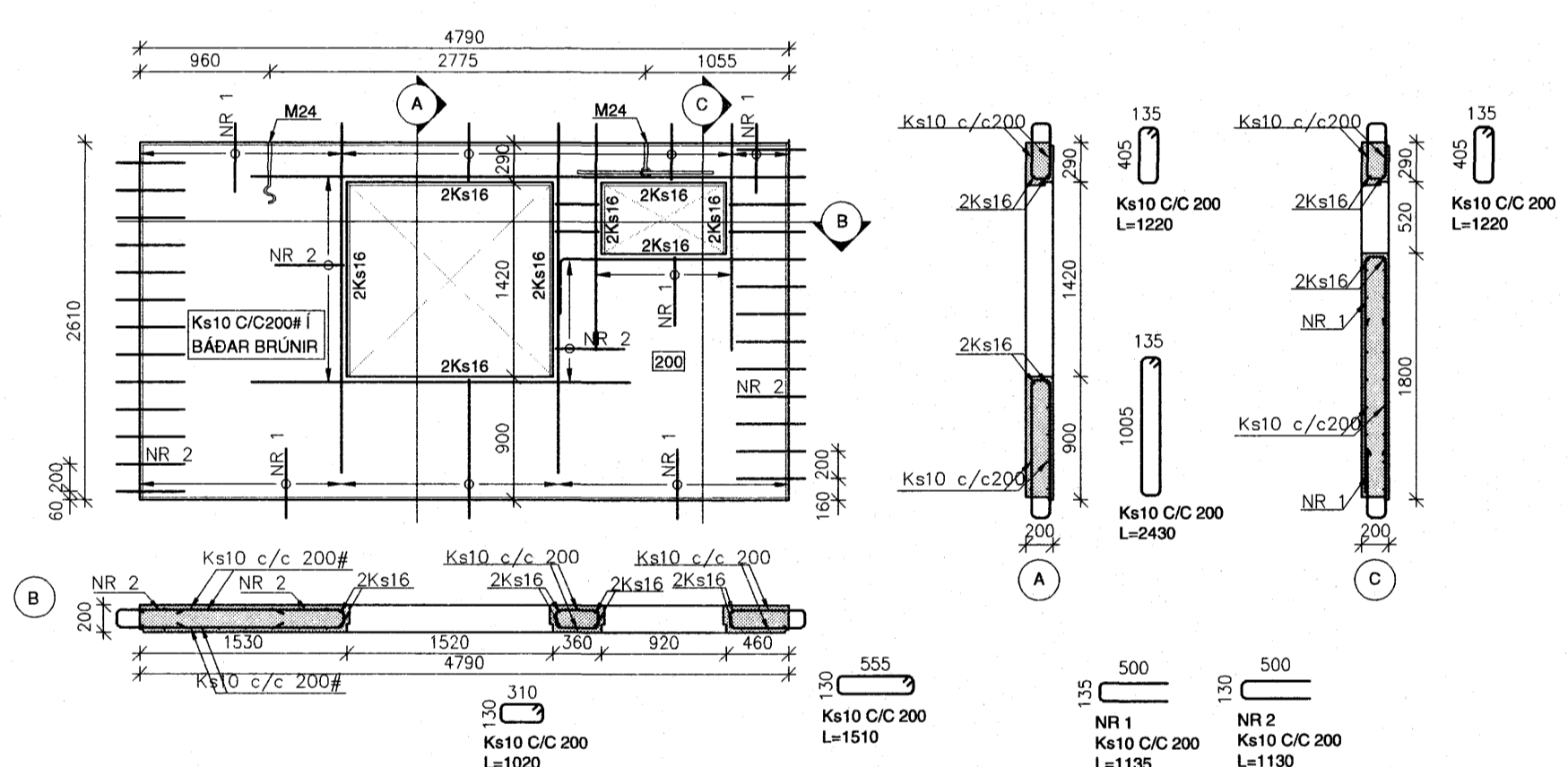
NR VEGGS	ÚV-322
FLATARMÁL (m ²)	8.2
RÖMMÁL (m ²)	1.6
ÞYNGD (T)	4.0
FRAGANGUR	Sletturáð

ÚV-322



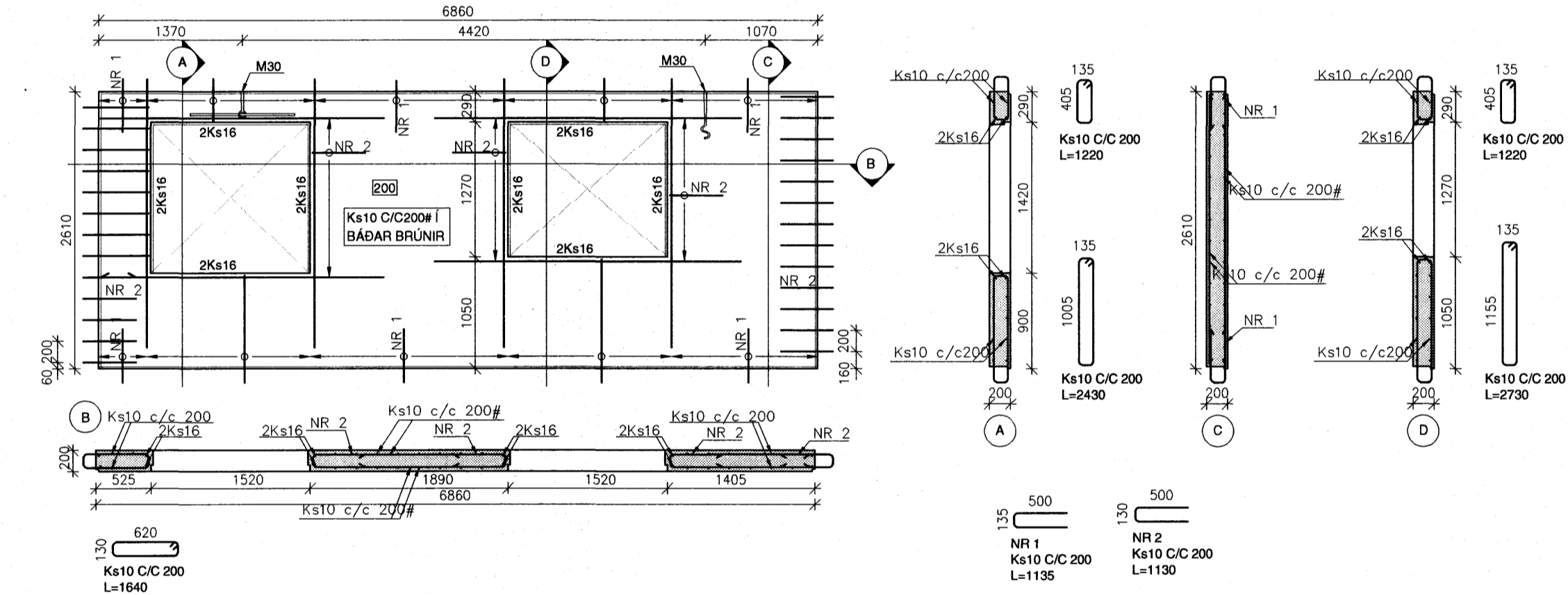
NR VEGGS	ÚV-323
FLATARMÁL (m ²)	10.0
RÖMMÁL (m ²)	2.0
ÞYNGD (T)	5.0
FRAGANGUR	Sletturáð

ÚV-323



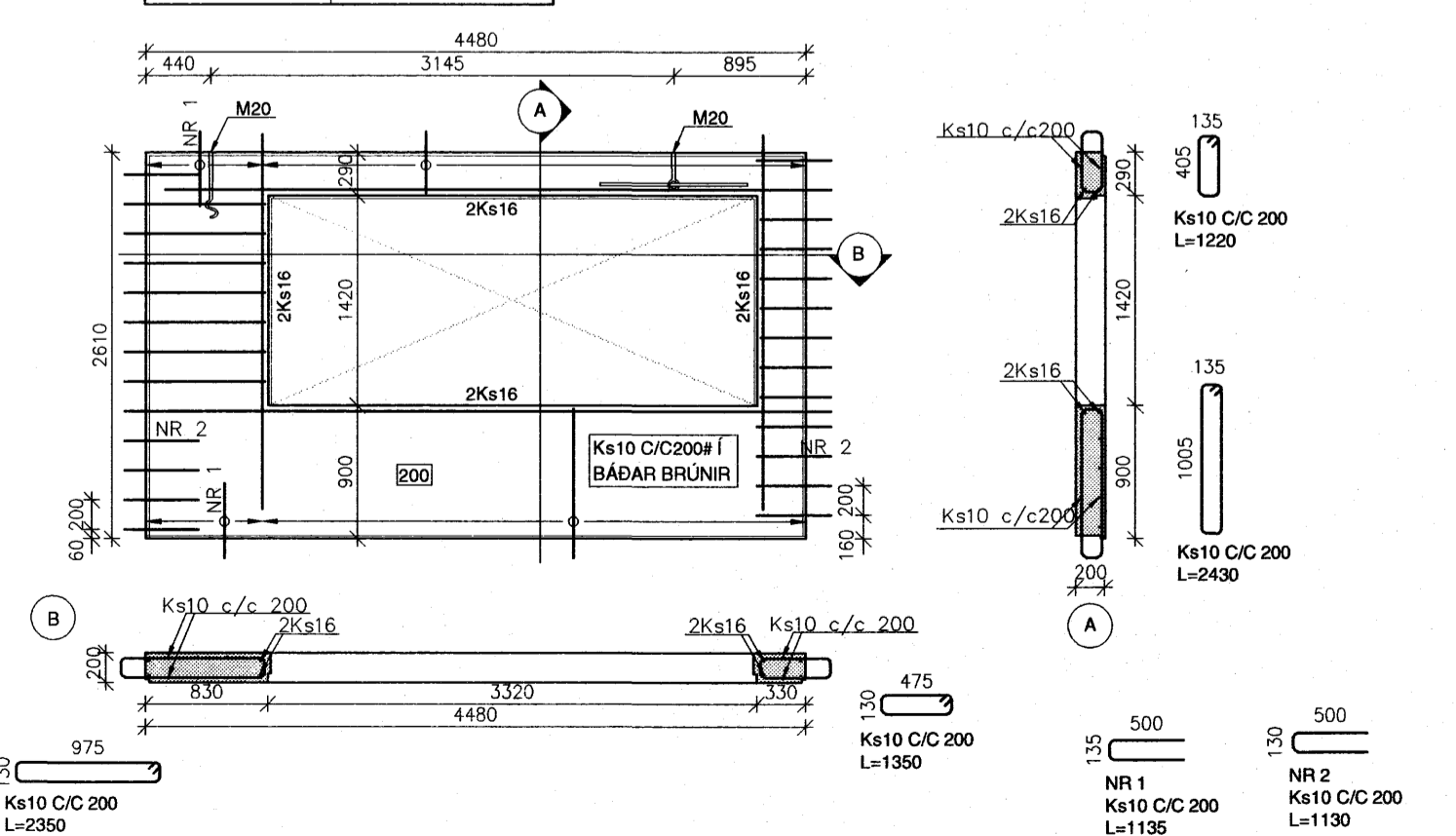
NR VEGGS	ÚV-324
FLATARMÁL (m ²)	13.8
RÖMMÁL (m ²)	2.8
ÞYNGD (T)	7.0
FRAGANGUR	Sletturáð

ÚV-324



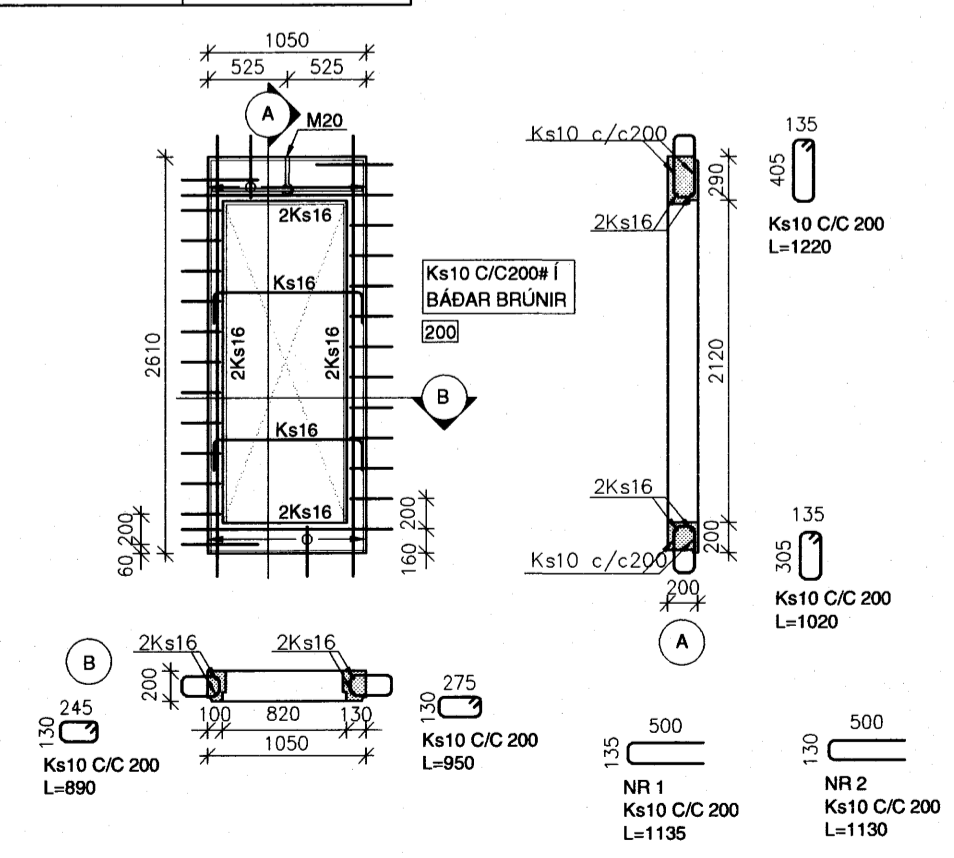
NR VEGGS	ÚV-325
FLATARMÁL (m ²)	7.0
RÖMMÁL (m ²)	1.4
ÞYNGD (T)	3.5
FRAGANGUR	Sletturáð

ÚV-325



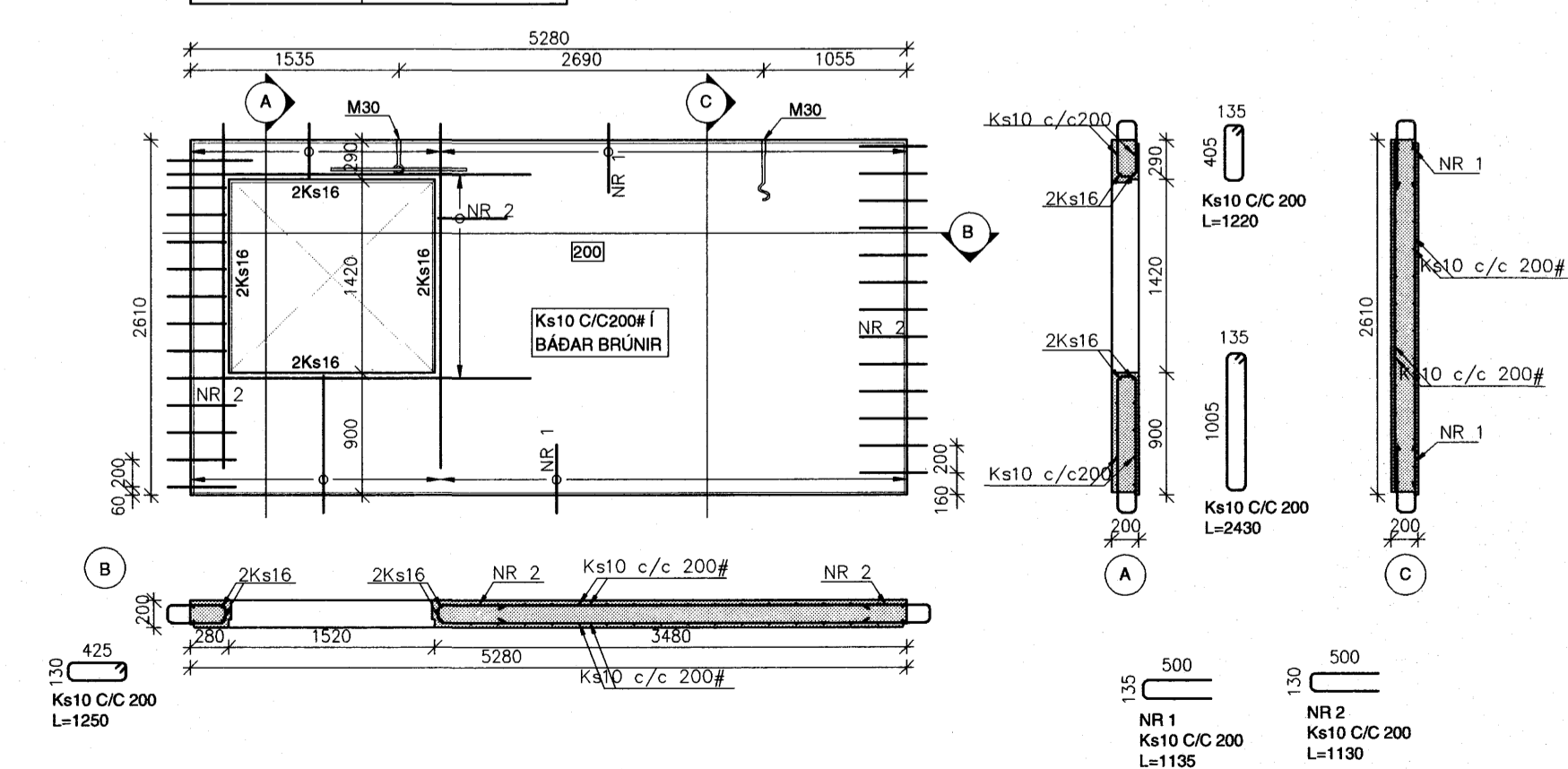
NR VEGGS	ÚV-326
FLATARMÁL (m ²)	1.0
RÖMMÁL (m ²)	0.2
ÞYNGD (T)	0.5
FRAGANGUR	Sletturáð

ÚV-326



NR VEGGS	ÚV-327
FLATARMÁL (m ²)	11.6
RÖMMÁL (m ²)	2.3
ÞYNGD (T)	5.8
FRAGANGUR	Sletturáð

ÚV-327

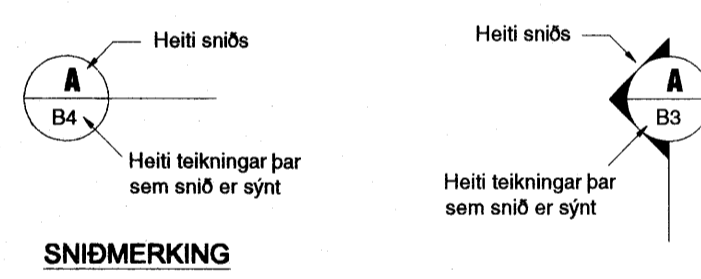
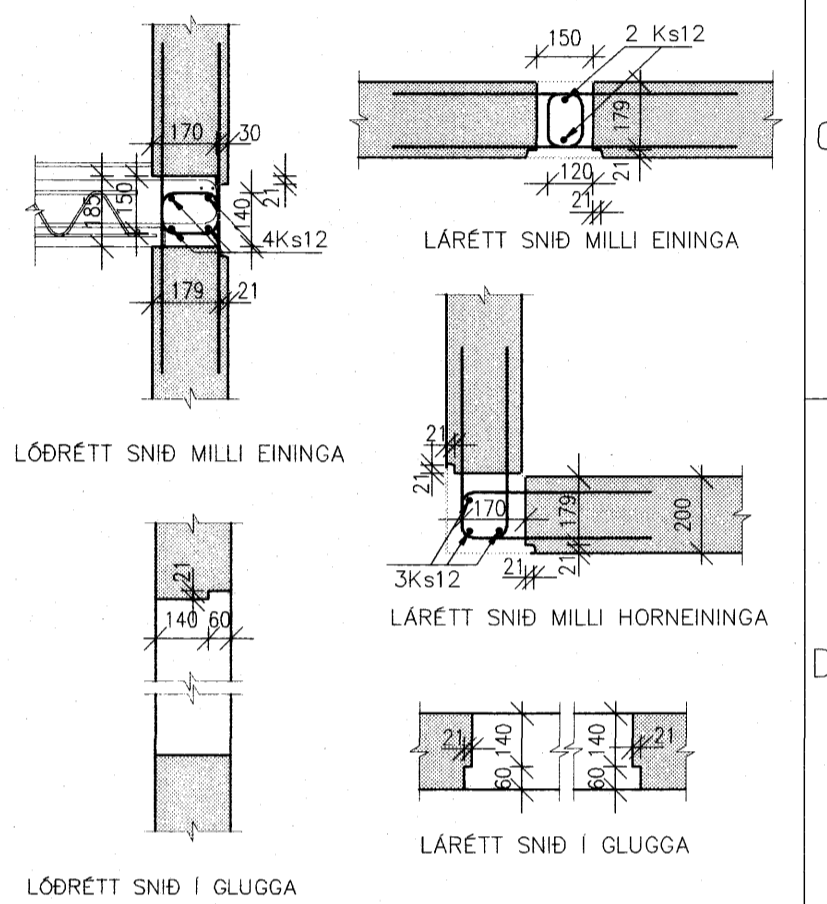


SKÝRINGAR

Kótar eru í m.y.s
Másetningar eru í mm

- Merkir hæðarkóti í sniði
- Merkir hæðarkóti í plani
- Merkir þykkt plötu

Sjá einnig skýringarblað



SNIDMERKING

Heiti sniðs
Heiti teikningar þar sem snið er sýnt

Samþykkt þann
16 FEB. 2007
Byggingafrúddinn í Hafnarfirði
F.h. Sigurbjartur Halldórsson

BREYTINGAR
Samþykkt
Samþykki aðalhönnuðar

VEB Verkfæðistofa Erlends Birgissonar
Bjarlafind 4 201 Kópavog
Sími 564 3322 Fax 564 3324
Netfang veb@veb.is, GSM 898 1198
Ráðgefandi verkfræðibjónusta

VERKHEITI
SKIPALÓN 21
220 HAFNARFJÖRDUR

HEITI TEIKNINGAR
ÚTVEGGJAEININGAR
321-327

Dagsetning	Teiknað	Hannað	Kvarði	Töluheiti
JAN 2007	ARG	ESB	1:50/20	

Teikning nr
B35