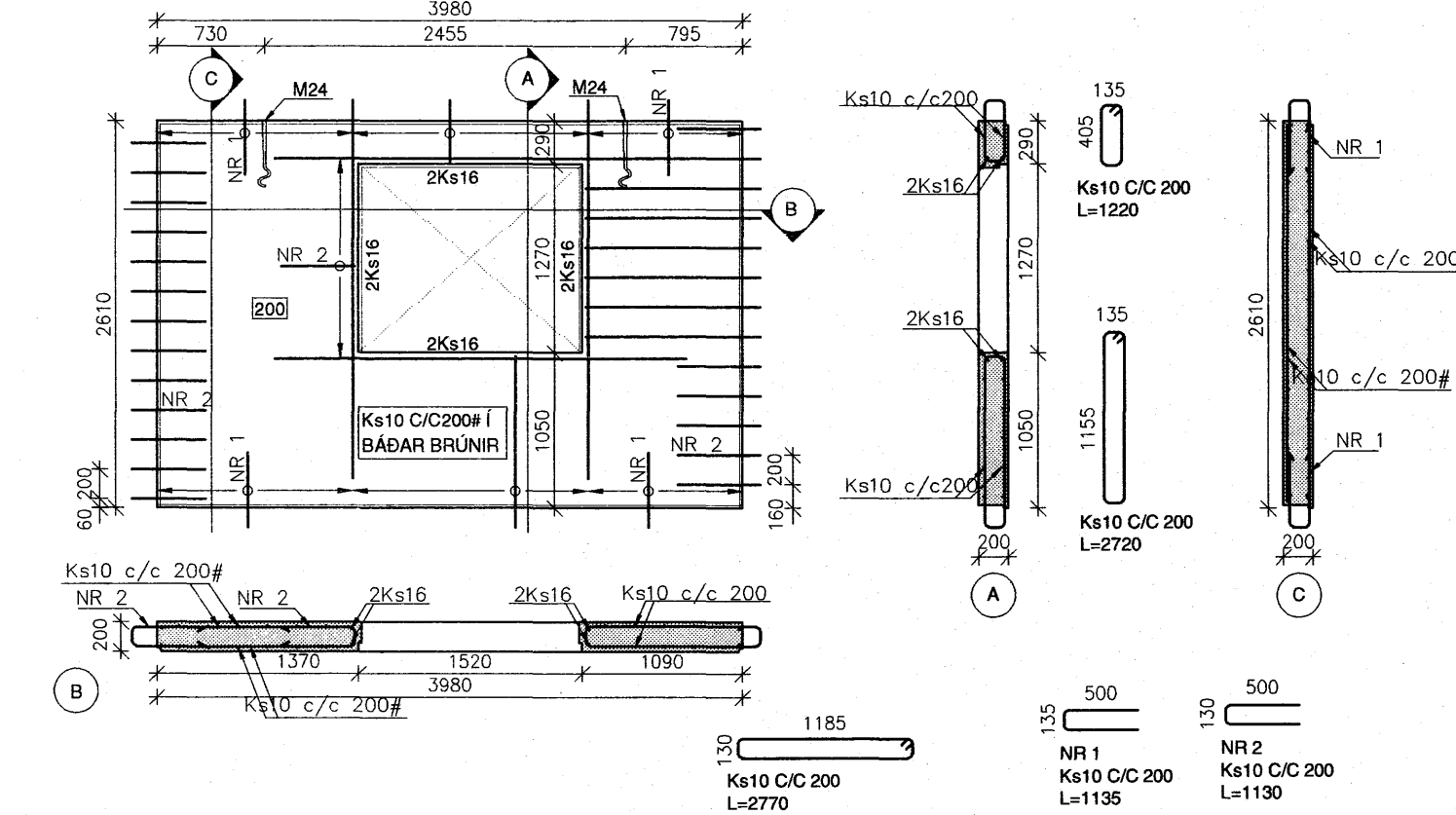


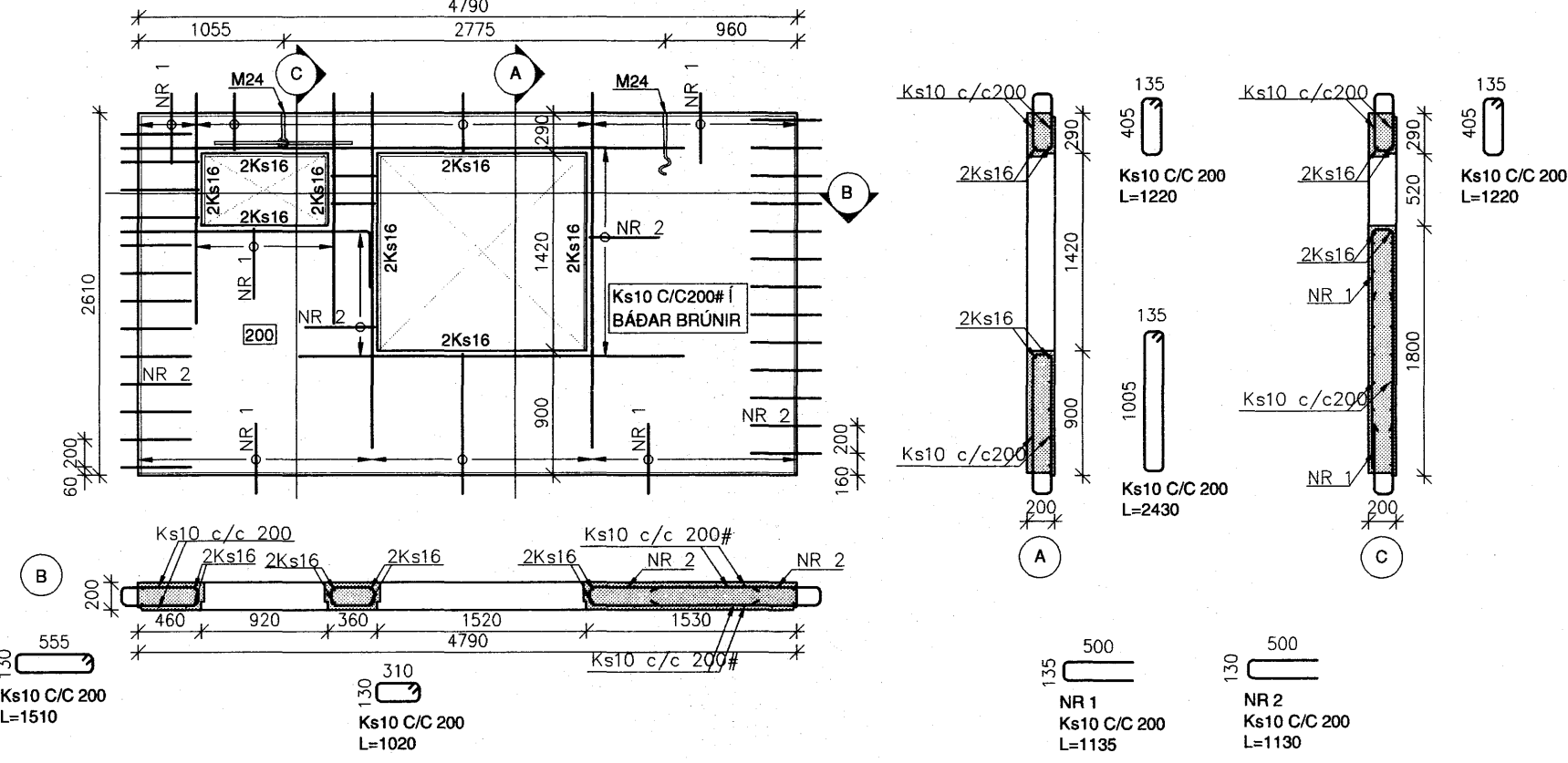
NR VEGGS	ÚV-313
FLATARMÁL (m ²)	8.5
RÖMMÁL (m ²)	1.7
ÞYNGD (T)	4.3
FRAGANGUR	Sléttmurað

ÚV-313



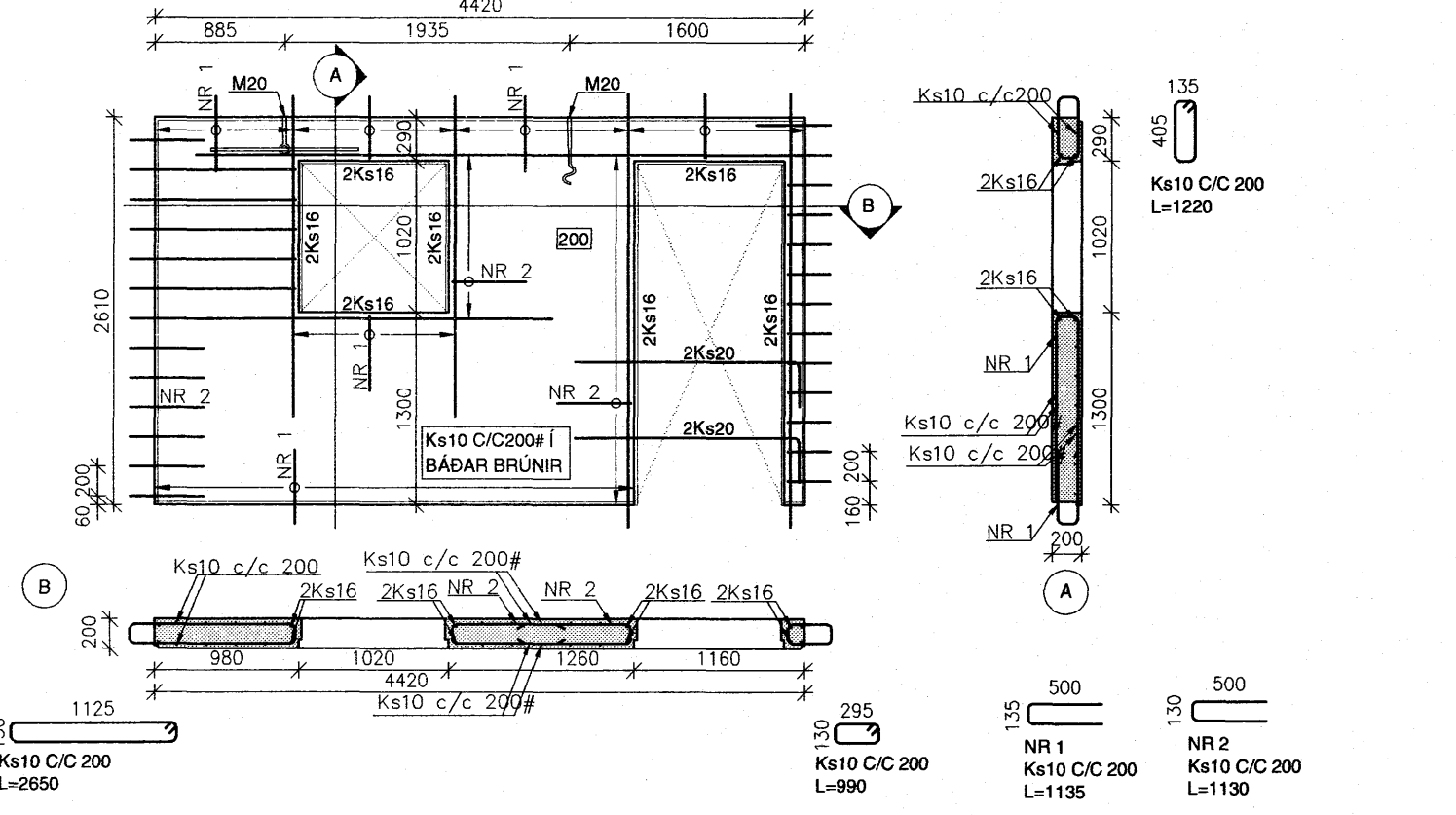
NR VEGGS	ÚV-314
FLATARMÁL (m ²)	10.0
RÖMMÁL (m ²)	2.9
ÞYNGD (T)	5.0
FRAGANGUR	Sléttmurað

ÚV-314



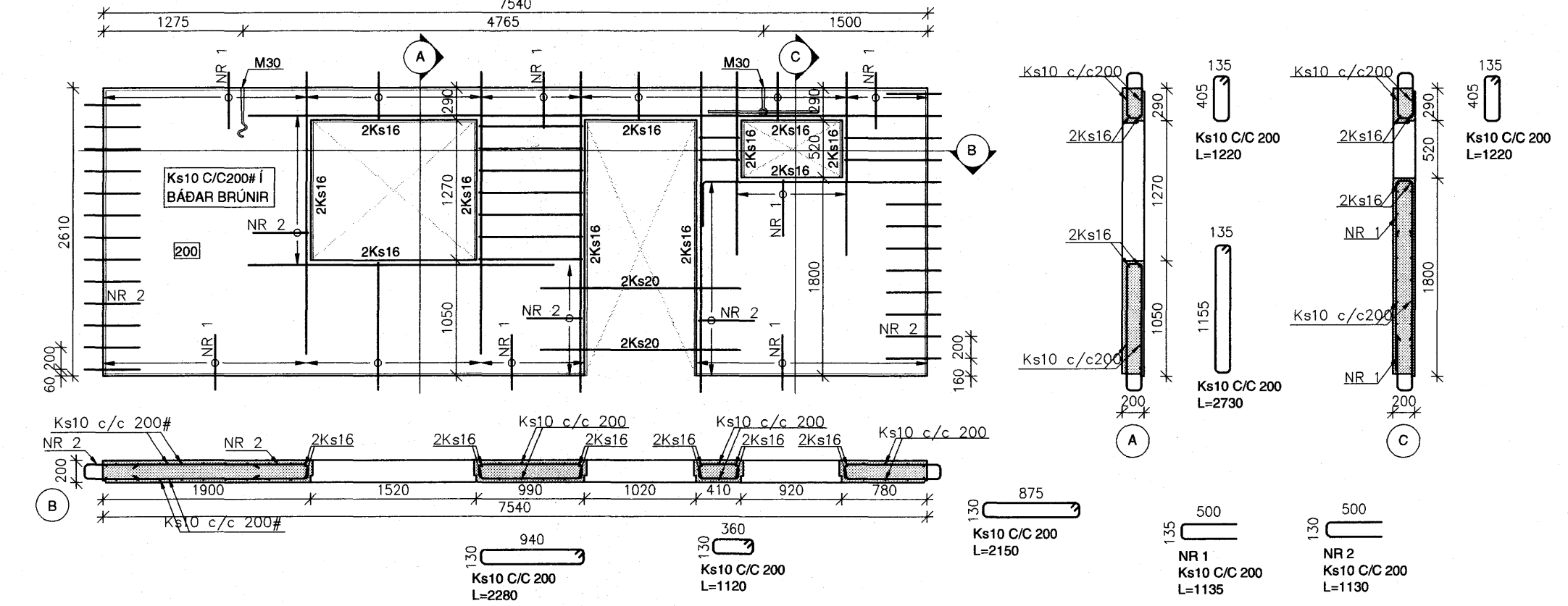
NR VEGGS	ÚV-315
FLATARMÁL (m ²)	8.2
RÖMMÁL (m ²)	1.8
ÞYNGD (T)	4.0
FRAGANGUR	Sléttmurað

ÚV-315



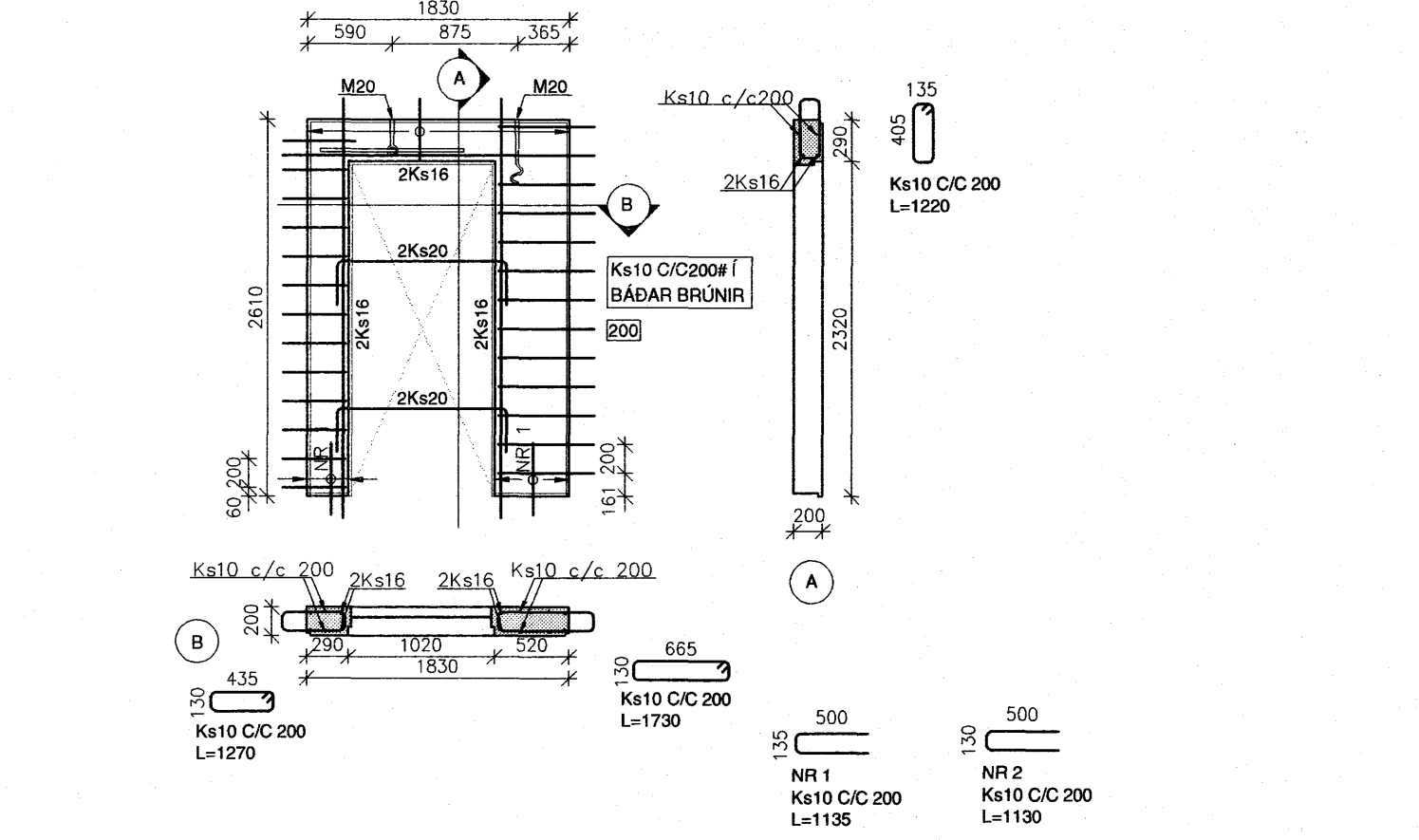
NR VEGGS	ÚV-316
FLATARMÁL (m ²)	15.1
RÖMMÁL (m ²)	3.0
ÞYNGD (T)	7.5
FRAGANGUR	Sléttmurað

ÚV-316



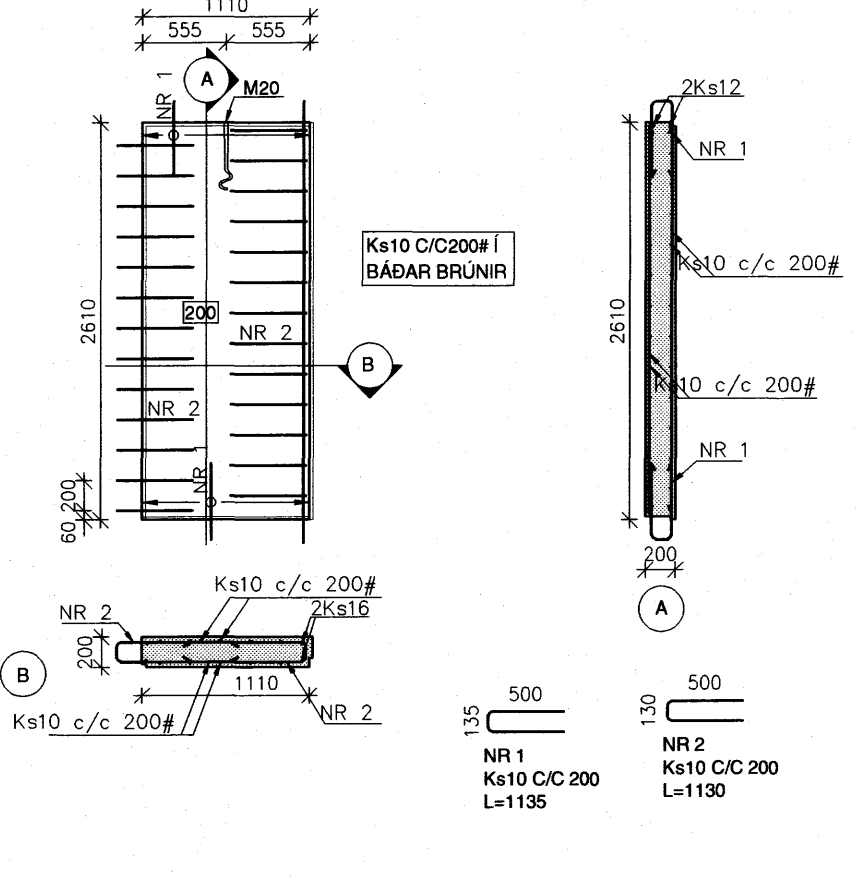
NR VEGGS	ÚV-317
FLATARMÁL (m ²)	2.4
RÖMMÁL (m ²)	0.5
ÞYNGD (T)	1.3
FRAGANGUR	Sléttmurað

ÚV-317



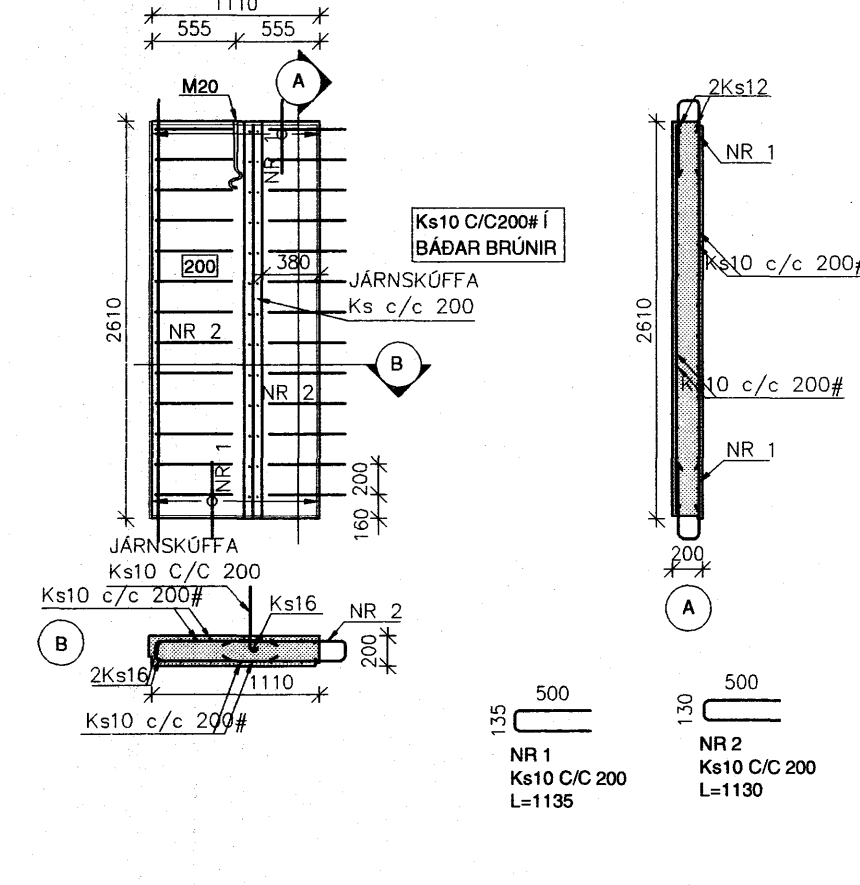
NR VEGGS	ÚV-318
FLATARMÁL (m ²)	2.9
RÖMMÁL (m ²)	0.6
ÞYNGD (T)	1.4
FRAGANGUR	Sléttmurað

ÚV-318



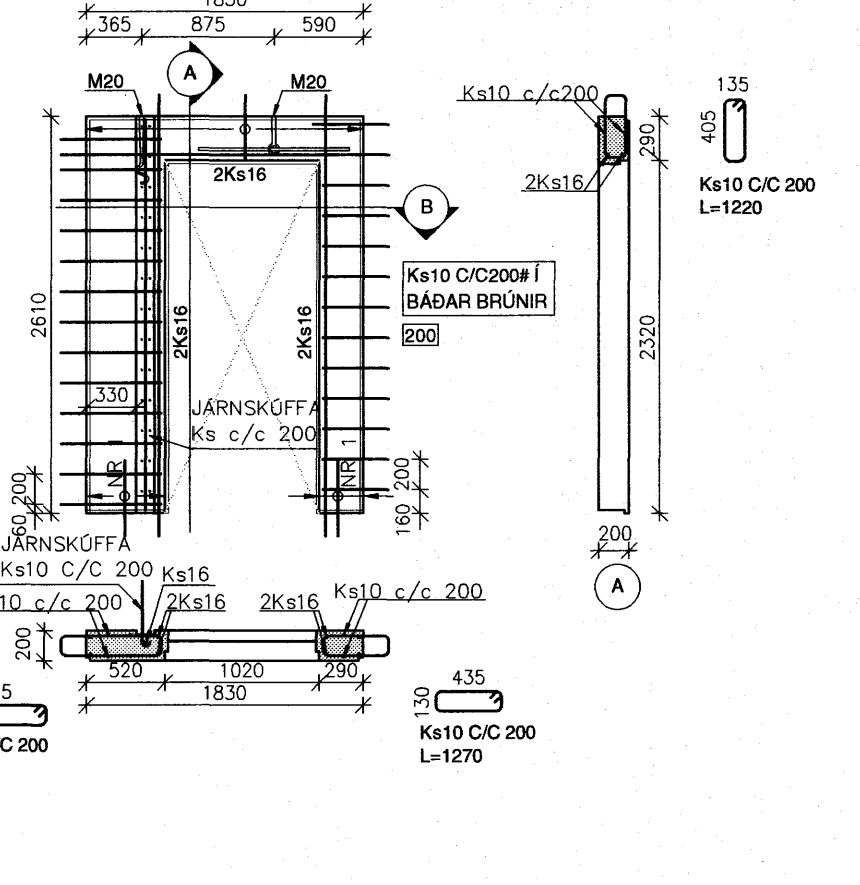
NR VEGGS	ÚV-319
FLATARMÁL (m ²)	2.9
RÖMMÁL (m ²)	0.6
ÞYNGD (T)	1.4
FRAGANGUR	Sléttmurað

ÚV-319



NR VEGGS	ÚV-320
FLATARMÁL (m ²)	2.4
RÖMMÁL (m ²)	0.5
ÞYNGD (T)	1.3
FRAGANGUR	Sléttmurað

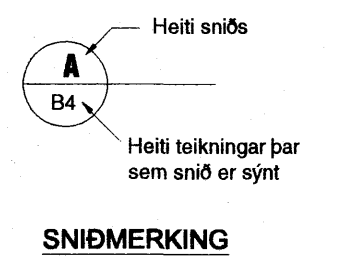
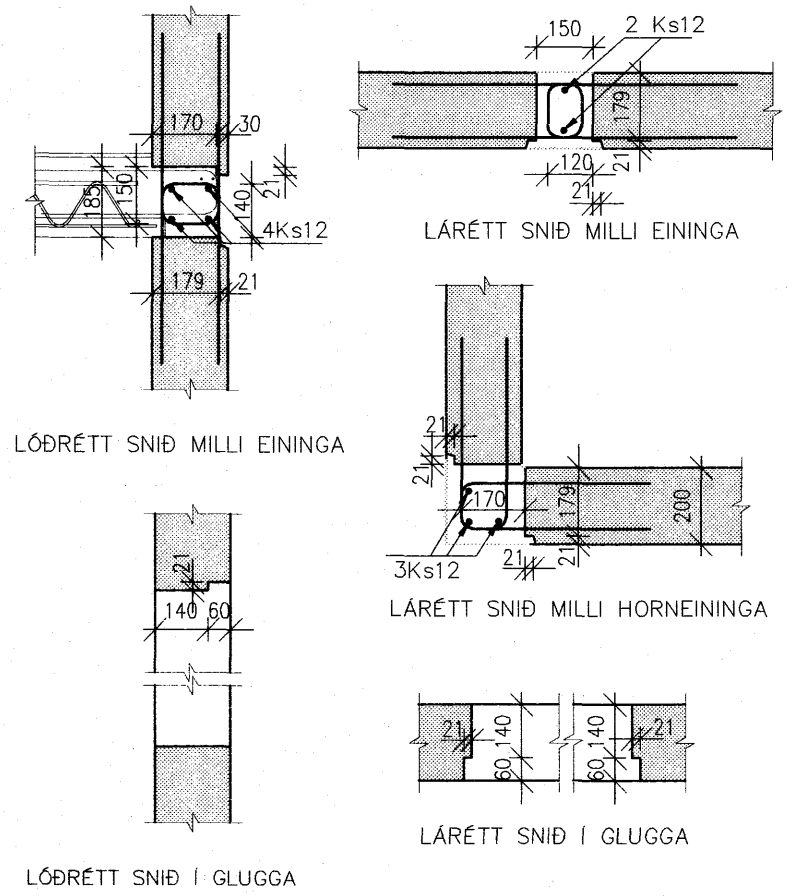
ÚV-320



SKÝRINGAR

Kótar eru í m.y.s
Másetningar eru í mm

- Merkir hæðarkóti í sniði
 - Merkir hæðarkóti í plani
 - Merkir þykkt plötú
- Sjá einnig skýringarblað



SNÍÐMERKING

Samþykkt þann
16. FEB. 2007
Byggingaútlitirinn í Hafnarfirði
Eh. Sigurbjartur Halldórsson

BREYTINGAR
Samþykkt Samþykki aðalhönnuðar *Þau*

VERKFRÆÐISOLA Erlends Birgissonar
Bjarlind 4 201 Kópavogi
Sími 564 3322 Fax 564 3324
Netfang veb@vebis, GSM 898 1198
Ráðgjafandi verkfræðingur

VERKHEITI
SKIPALÓN 21
220 HAFNARFJÖRDUR

HEITI TEIKNINGAR
ÚTVEGGJAEININGAR
313-320

Teikning nr
B34

Dagsetning	Teiknað	Hannað	Kvarði	Tökuheiti
JAN 2007	ARG	ESB	1:50/20	