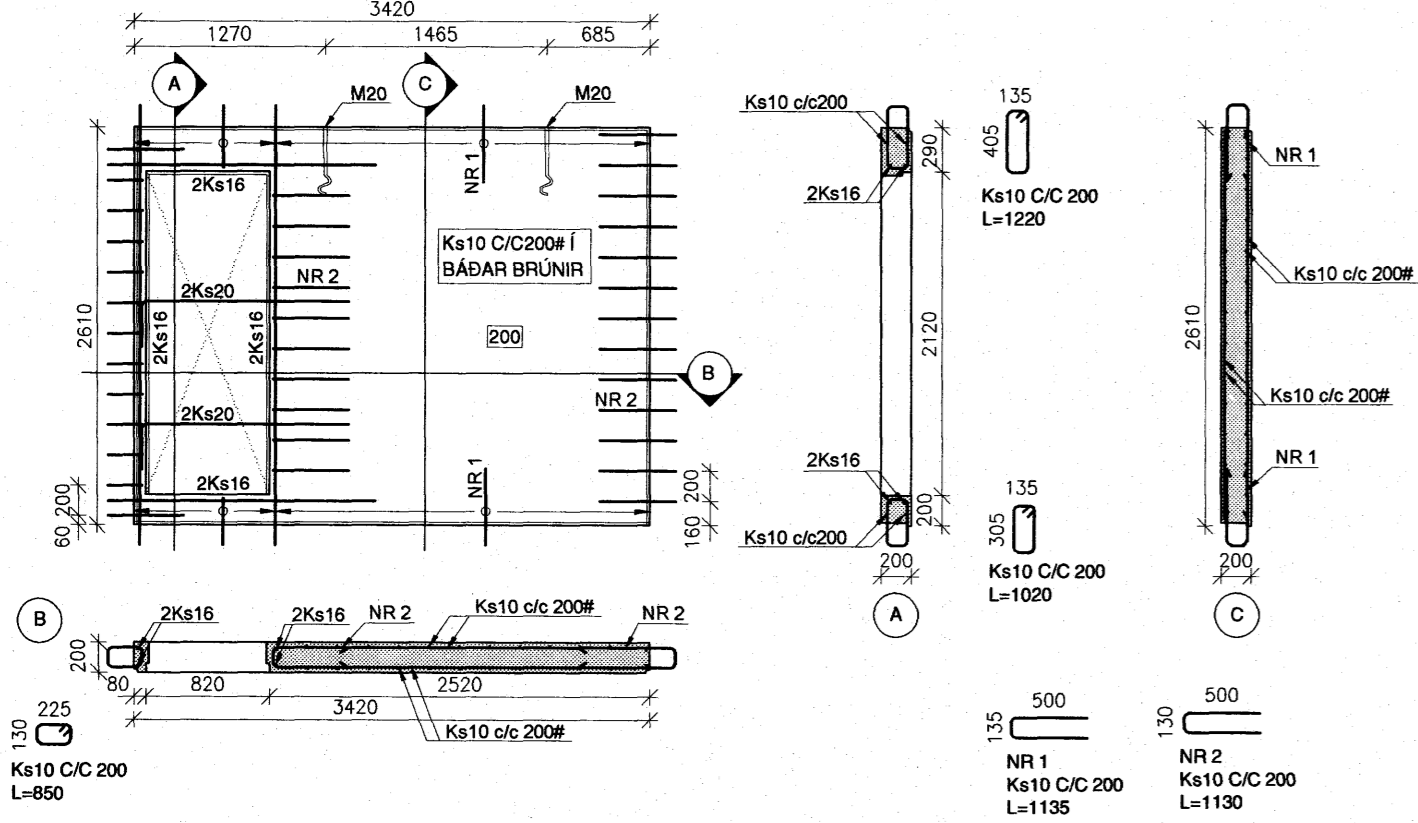


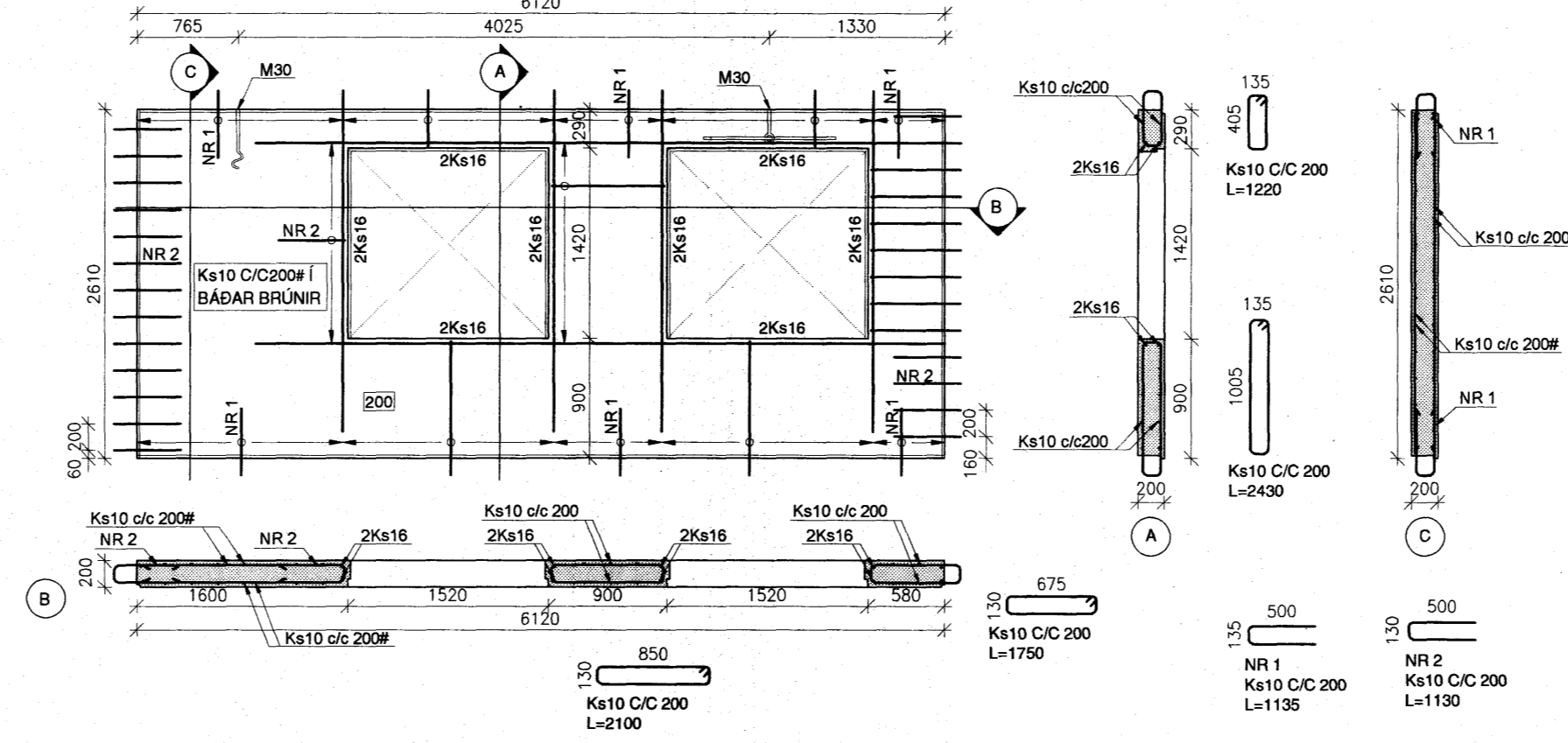
NR VEGGS	ÚV - 307
FLATARMÁL (m <sup>2</sup> )	7.3
RÚMMÁL (m <sup>3</sup> )	1.5
ÞYNGD (T)	3.8
FRÁGANGUR	Sléttmúrað

ÚV-307



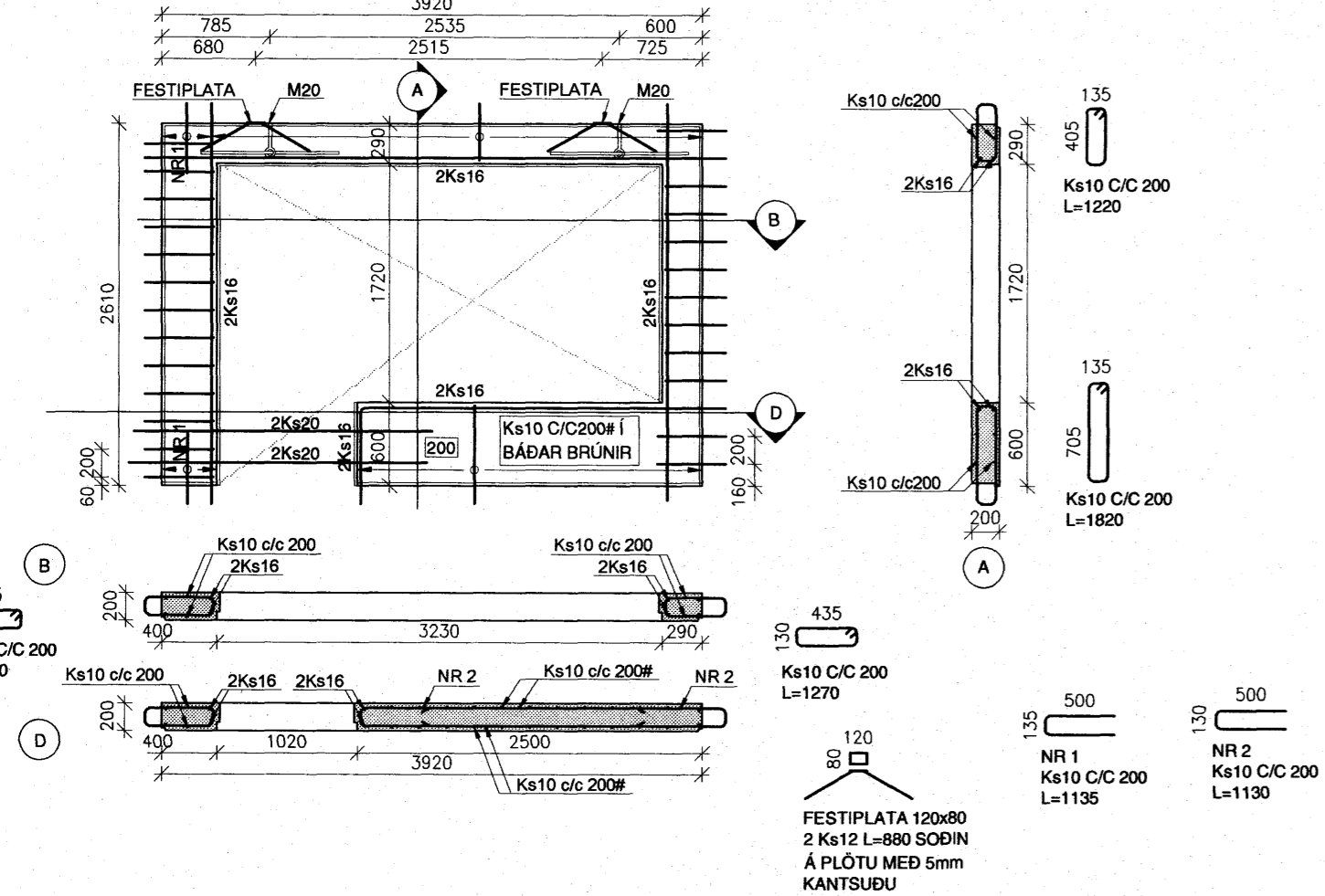
NR VEGGS	ÚV - 308
FLATARMÁL (m <sup>2</sup> )	11.4
RÚMMÁL (m <sup>3</sup> )	2.3
ÞYNGD (T)	5.8
FRÁGANGUR	Sléttmúrað

ÚV-308



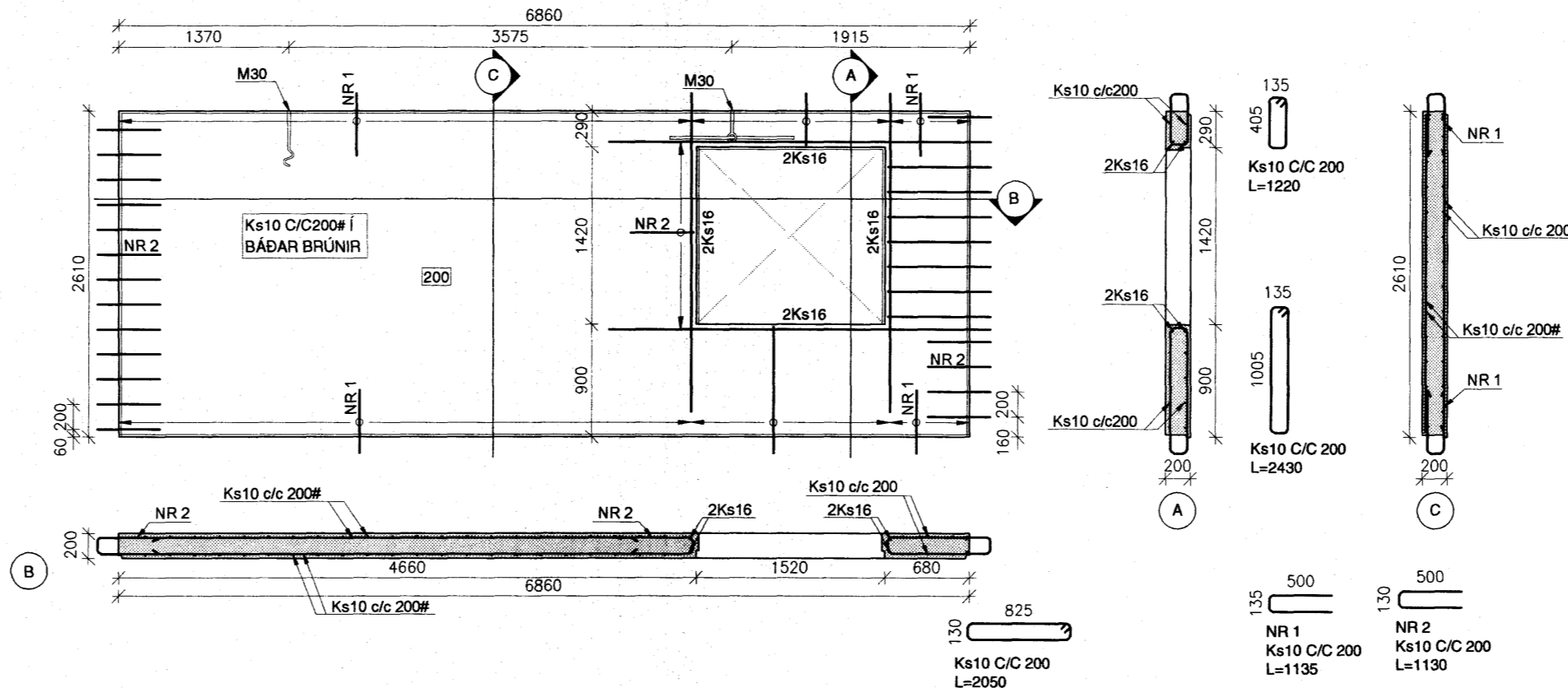
NR VEGGS	ÚV - 309
FLATARMÁL (m <sup>2</sup> )	4.2
RÚMMÁL (m <sup>3</sup> )	0.8
ÞYNGD (T)	2.0
FRÁGANGUR	Sléttmúrað

ÚV-309



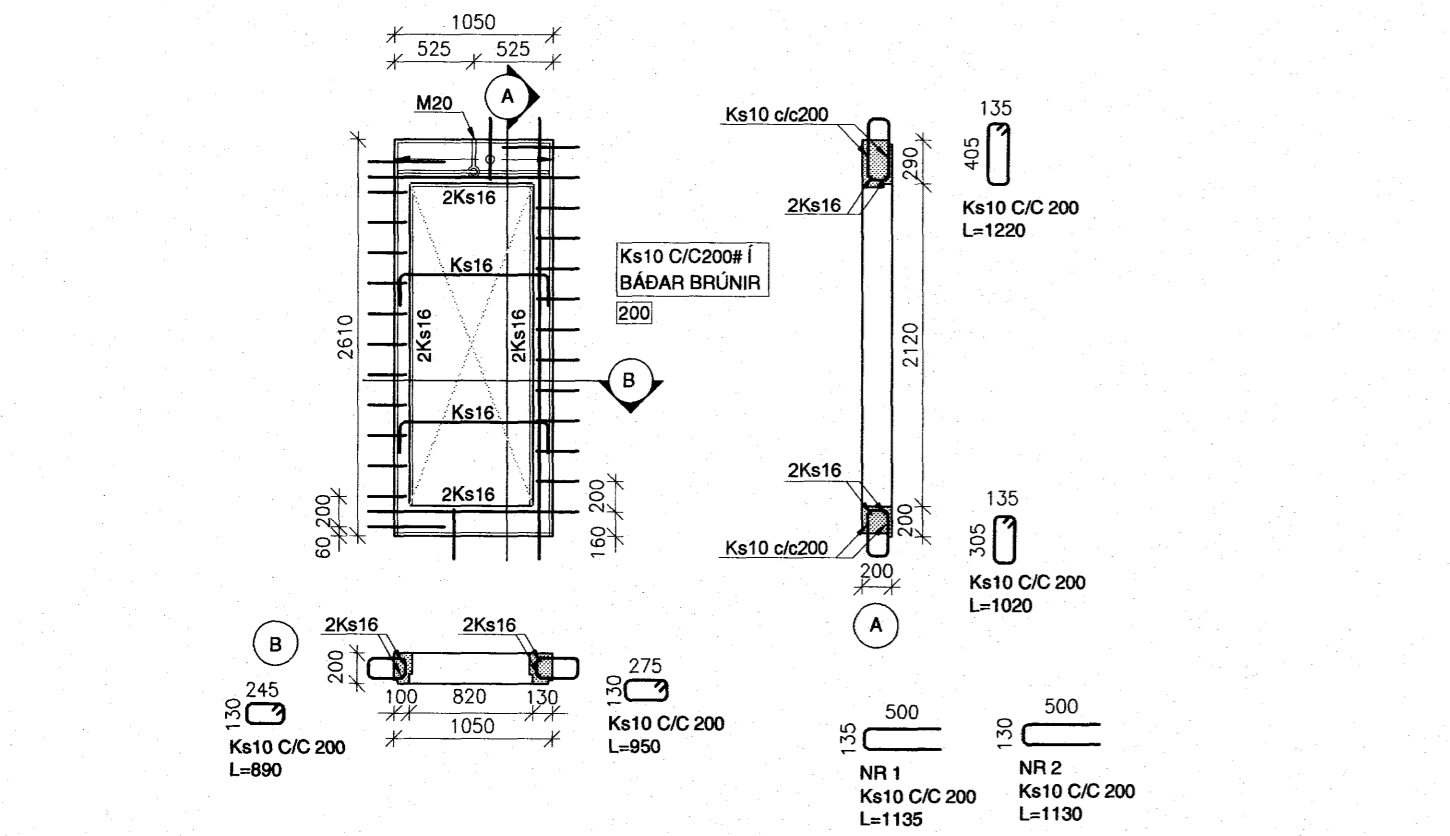
NR VEGGS	ÚV - 310
FLATARMÁL (m <sup>2</sup> )	16.9
RÚMMÁL (m <sup>3</sup> )	3.2
ÞYNGD (T)	6.0
FRÁGANGUR	Sléttmúrað

ÚV-310



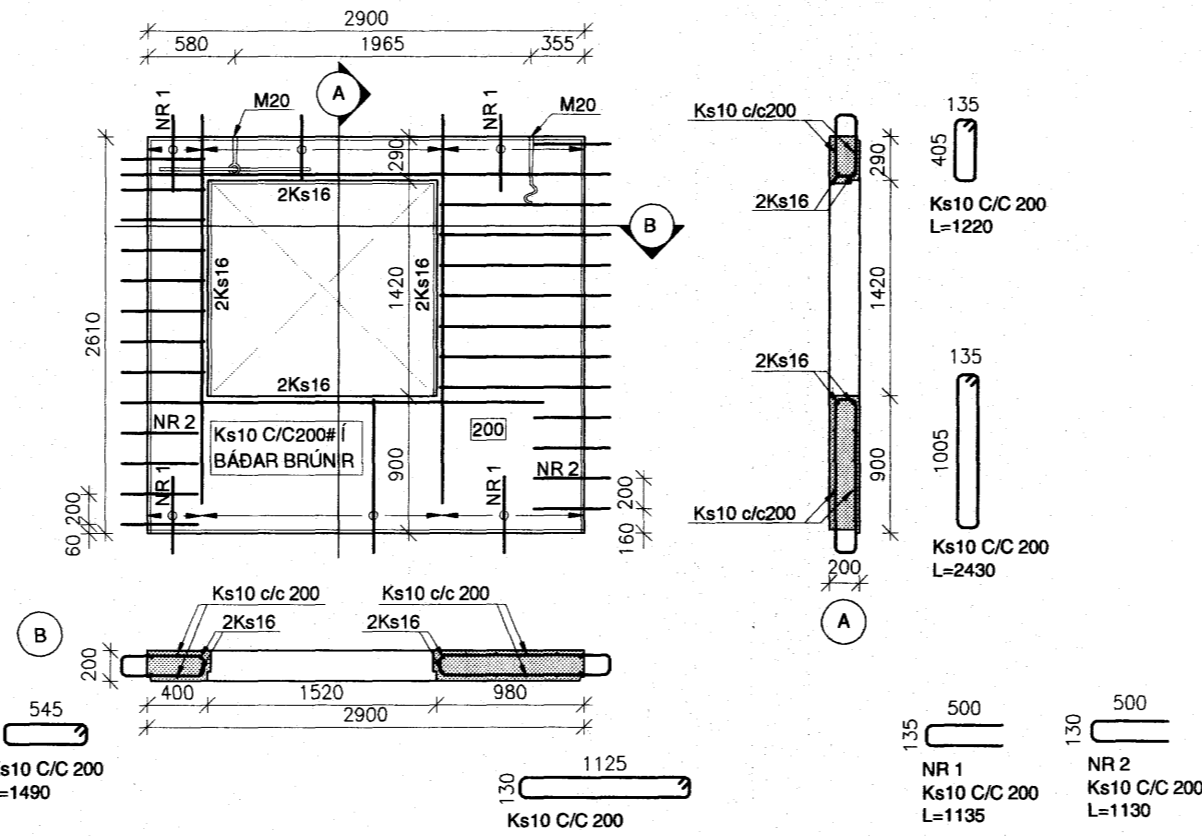
NR VEGGS	ÚV - 311
FLATARMÁL (m <sup>2</sup> )	1.0
RÚMMÁL (m <sup>3</sup> )	0.2
ÞYNGD (T)	0.5
FRÁGANGUR	Sléttmúrað

ÚV-311



NR VEGGS	ÚV - 312
FLATARMÁL (m <sup>2</sup> )	5.5
RÚMMÁL (m <sup>3</sup> )	1.1
ÞYNGD (T)	2.8
FRÁGANGUR	Sléttmúrað

ÚV-312

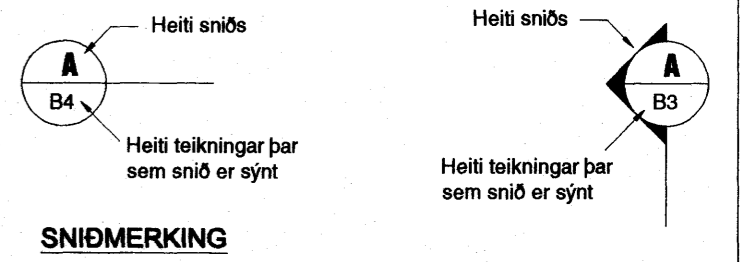
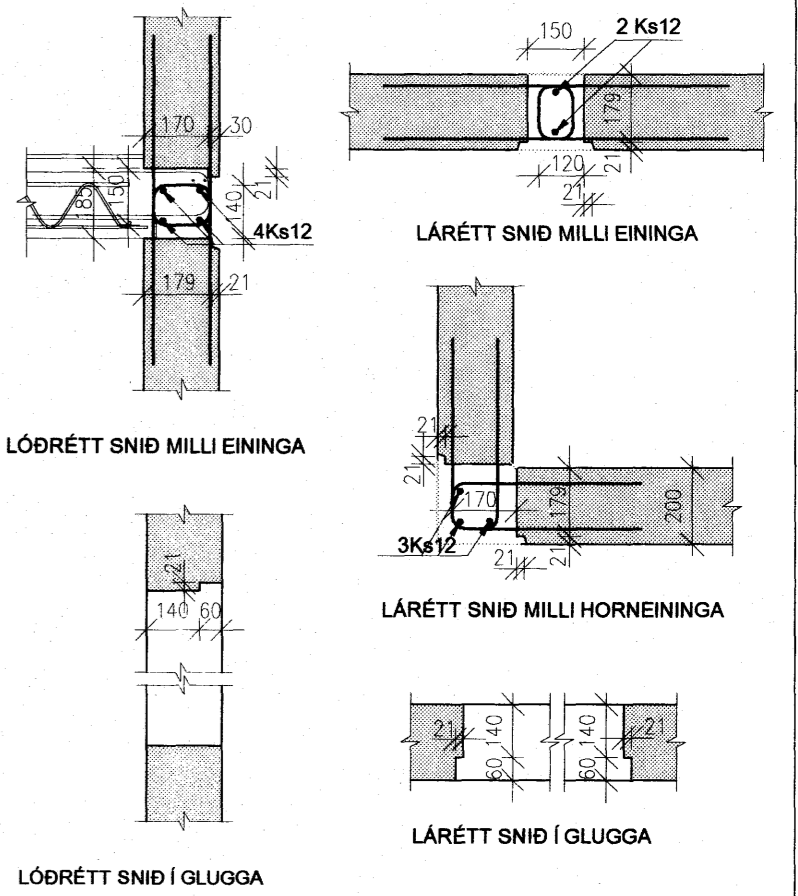


**SKÝRINGAR**

Kótar eru í m.y.s  
Málsetningar eru í mm

- Merkir hæðarkóti í sniði
- Merkir hæðarkóti í plani
- Merkir þykkt plötu

Sjá einng skýringarblað



Samþykkt þann  
6 FEB. 2007  
Byggingafulltrúinn í Hafnarfirði  
Fh. Sigurbjartur Halldórsson

BREYTINGAR

Samþykkt Samþykki aðalhönnuðar

Verkefisstofa Erlends Birgissonar  
Bajarland 4 201 Kópavogi  
Sími 564 3322 Fax 564 3324  
Netfang veb@veb.is, GSM 896 1198  
Félagandi verkefnaþjónusta

VERKHEITI  
**SKIPALÓN 21**  
**220 HAFNARFJÓRDUR**

Teikning nr  
**B33**

HEITI TEIKNINGAR  
**ÚTVEGGJAEININGAR**  
**307-312**

Dagsetning	Teiknað	Hannað	Kvarði	Tölvuheiti
JAN 2007	ARG	ESB	1:50/20	261158-2539