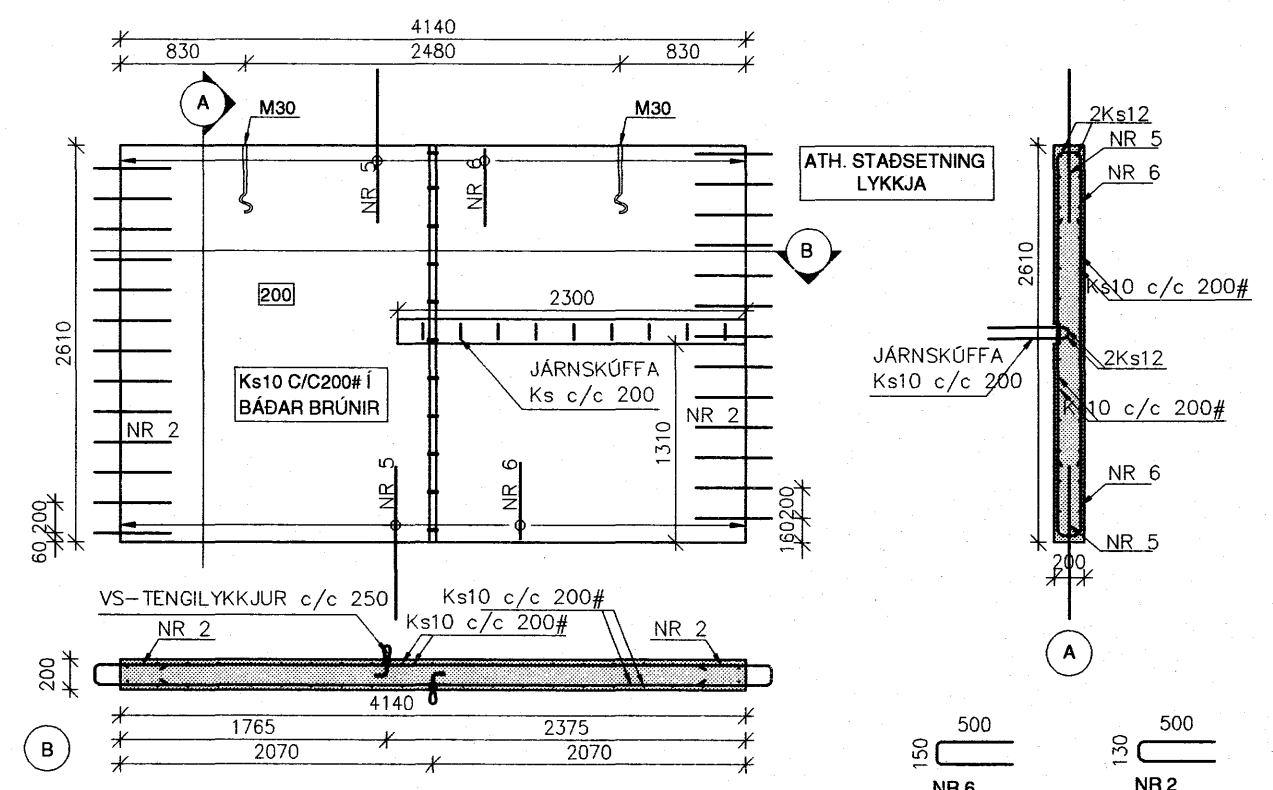


NR VEGGS	IV-207
FLATARMÁL (m ²)	10.8
RÖMMÁL (m ²)	2.2
ÞYNGD (T)	5.4
FRÁGANGUR	Sléttmúrað

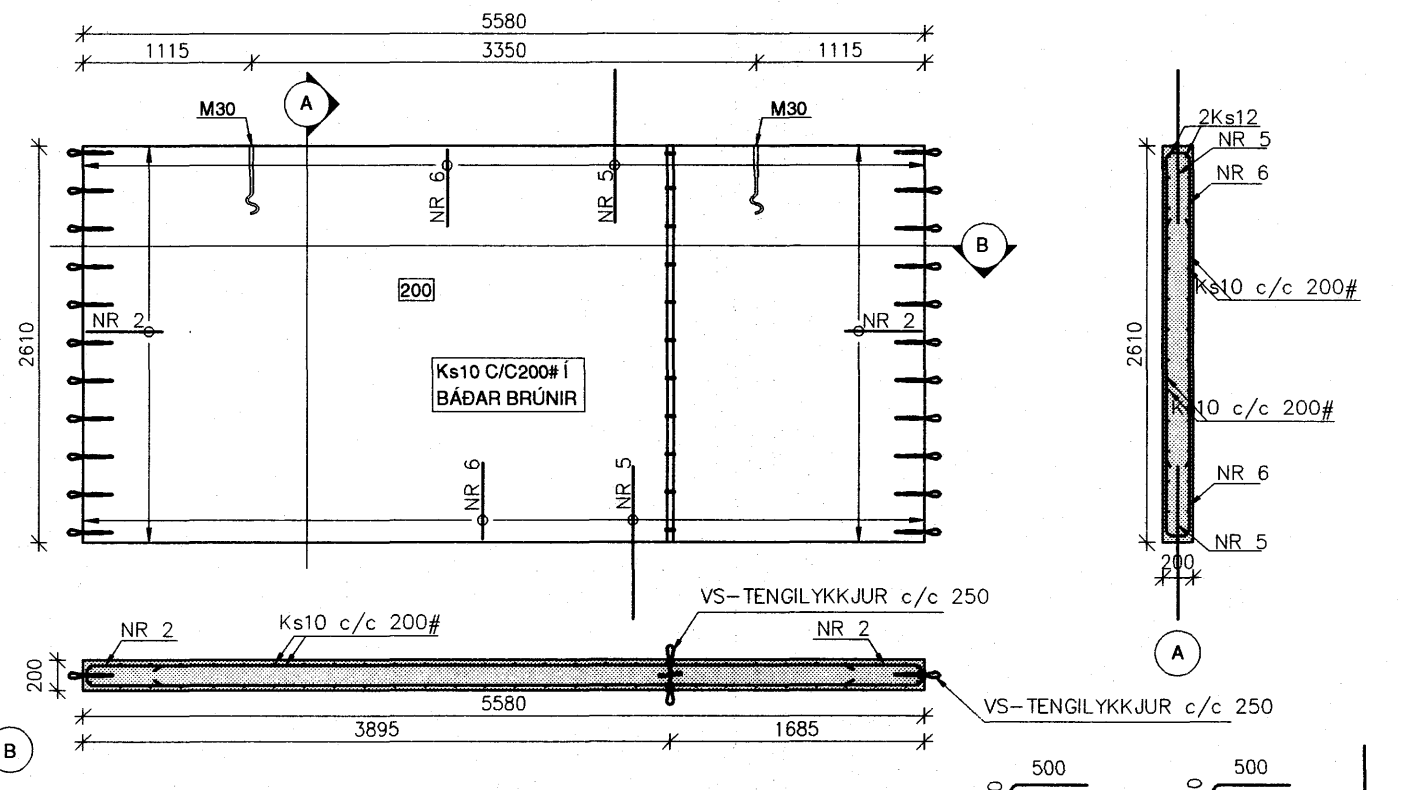
IV-207



NR 6	Ks10 C/C 200	L=1150
NR 2	Ks10 C/C 200	L=1150
NR 5	Ks12 C/C 140	L=1000

NR VEGGS	IV-208
FLATARMÁL (m ²)	14.6
RÖMMÁL (m ²)	2.9
ÞYNGD (T)	7.3
FRÁGANGUR	Sléttmúrað

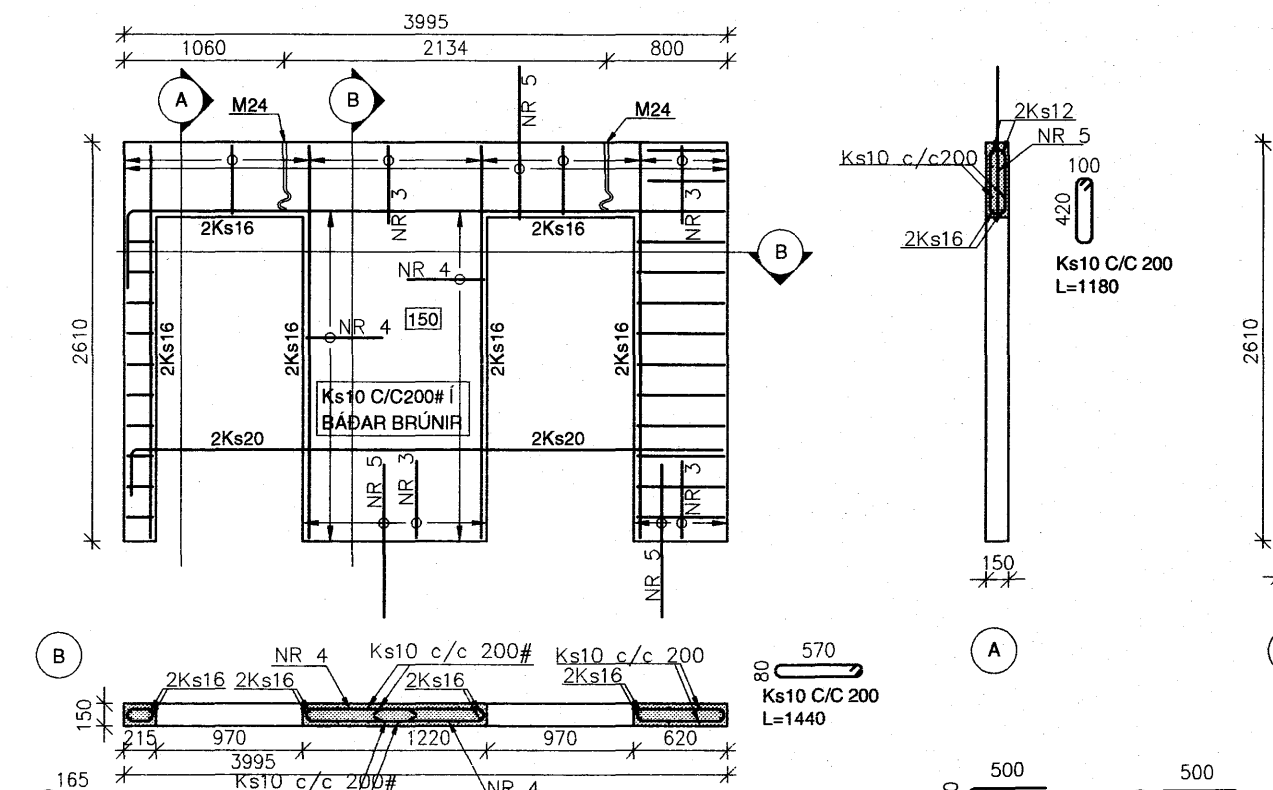
IV-208



NR 6	Ks10 C/C 200	L=1150
NR 2	Ks10 C/C 200	L=1130
NR 5	Ks12 C/C 140	L=1000

NR VEGGS	IV-209
FLATARMÁL (m ²)	11.3
RÖMMÁL (m ²)	1.7
ÞYNGD (T)	4.2
FRÁGANGUR	Sléttmúrað

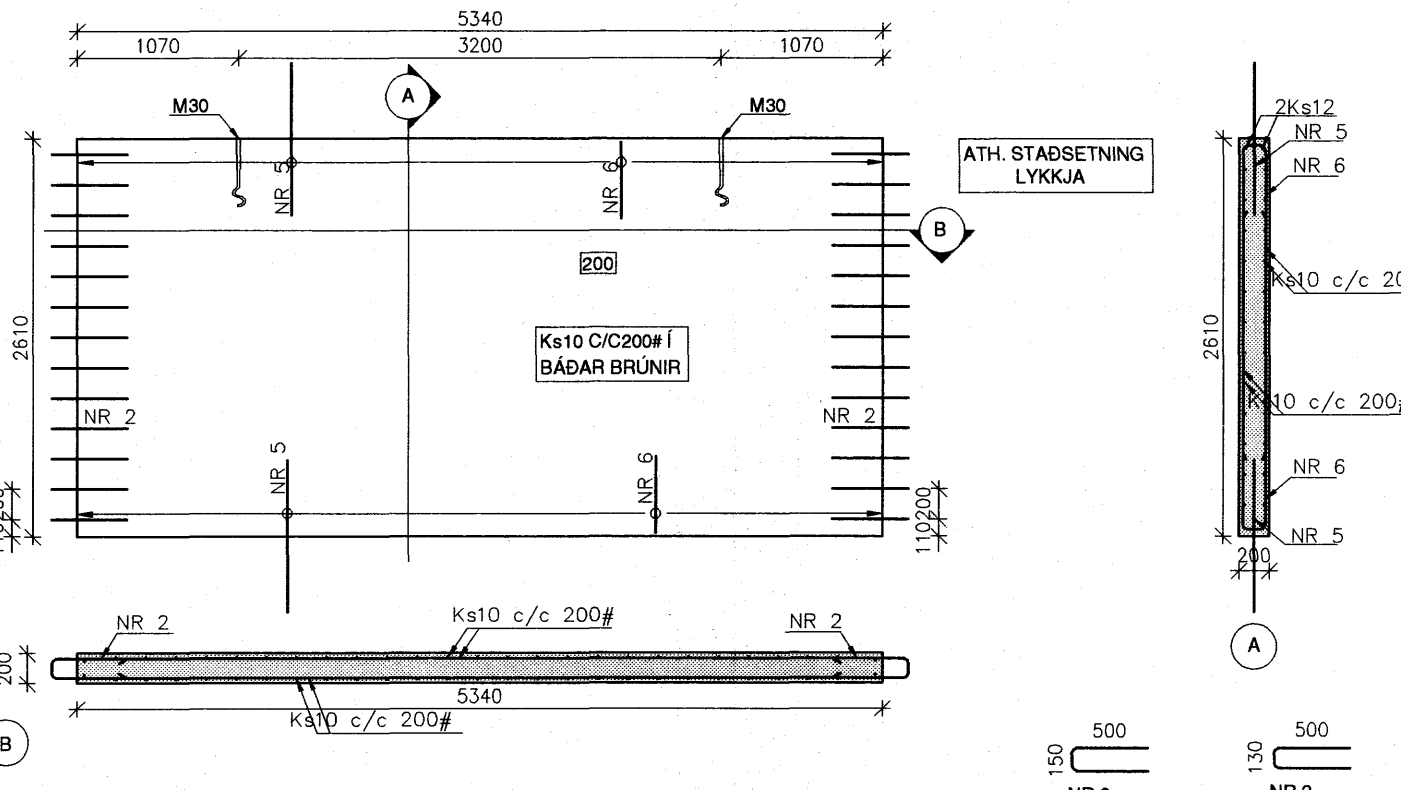
IV-209



NR 3	Ks10 C/C 200	L=1100
NR 4	Ks10 C/C 200	L=1080
NR 5	Ks12 C/C 140	L=1000

NR VEGGS	IV-210
FLATARMÁL (m ²)	13.9
RÖMMÁL (m ²)	2.8
ÞYNGD (T)	7.0
FRÁGANGUR	Sléttmúrað

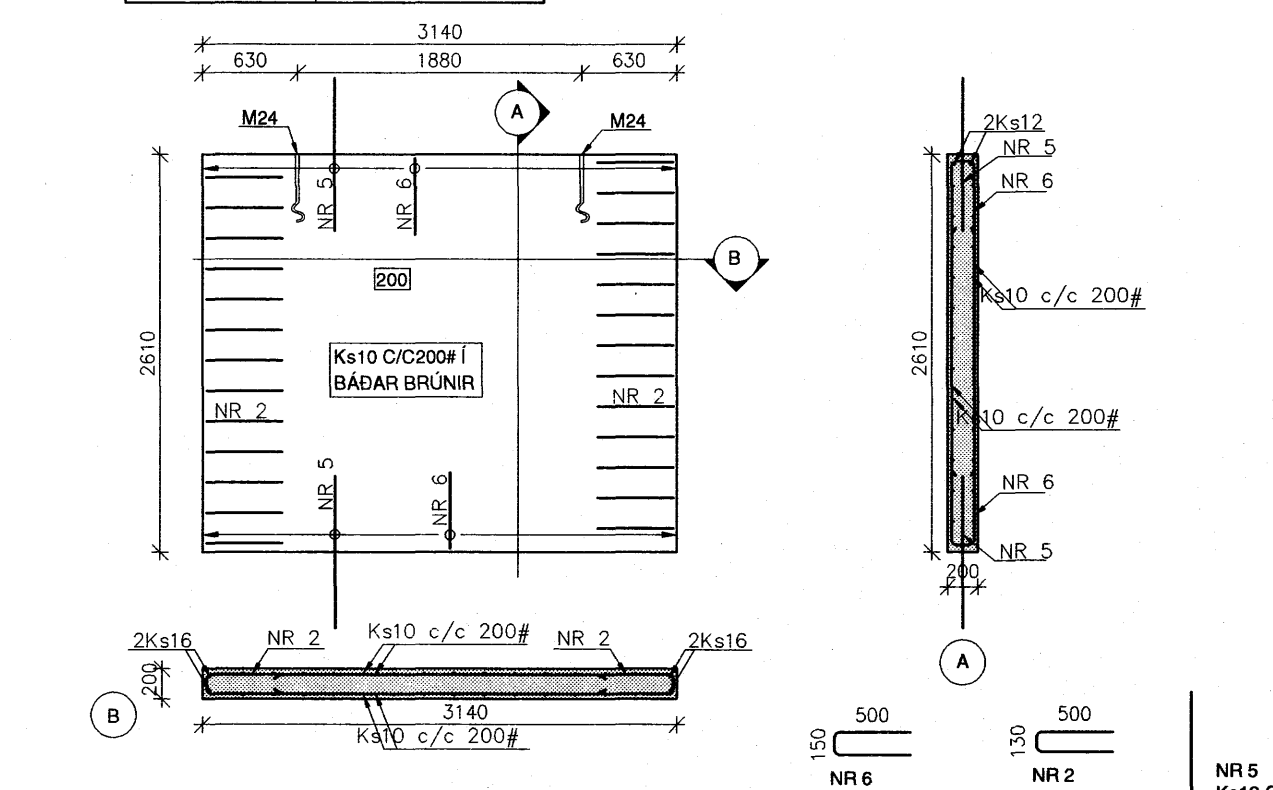
IV-210



NR 6	Ks10 C/C 200	L=1150
NR 2	Ks10 C/C 200	L=1130
NR 5	Ks12 C/C 140	L=1000

NR VEGGS	IV-211
FLATARMÁL (m ²)	8.2
RÖMMÁL (m ²)	1.8
ÞYNGD (T)	4.1
FRÁGANGUR	Sléttmúrað

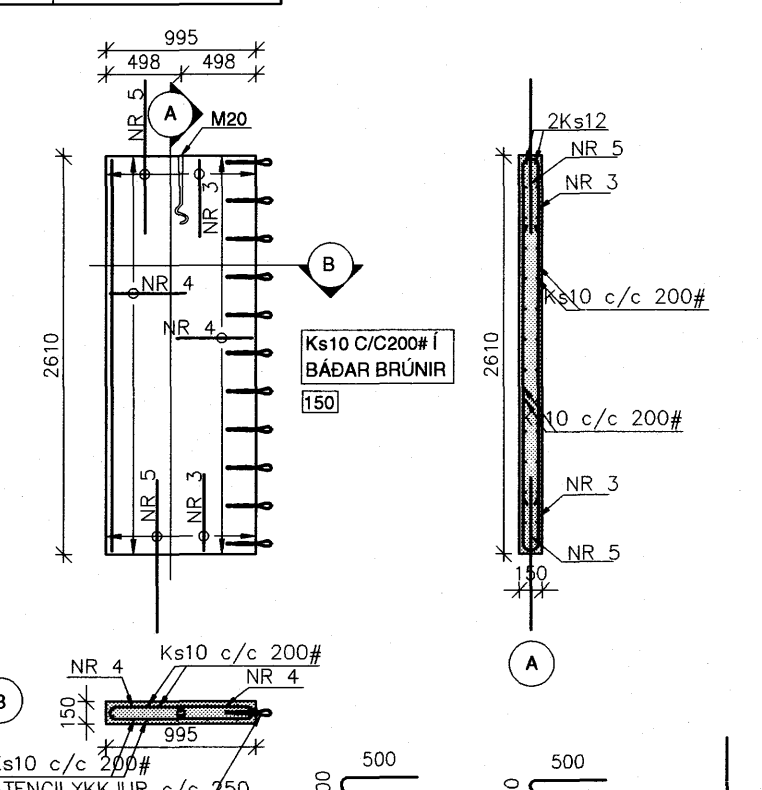
IV-211



NR 6	Ks10 C/C 200	L=1150
NR 2	Ks10 C/C 200	L=1130
NR 5	Ks12 C/C 140	L=1000

NR VEGGS	IV-212
FLATARMÁL (m ²)	2.6
RÖMMÁL (m ²)	0.4
ÞYNGD (T)	1.0
FRÁGANGUR	Sléttmúrað

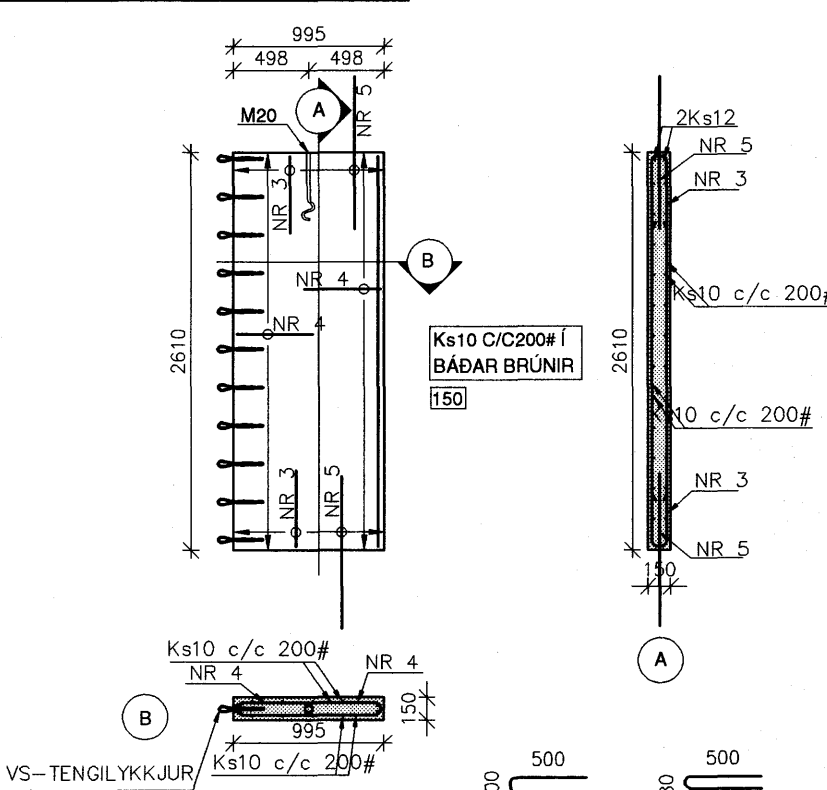
IV-212



NR 3	Ks10 C/C 200	L=1100
NR 4	Ks10 C/C 200	L=1080
NR 5	Ks12 C/C 140	L=1000

NR VEGGS	IV-213
FLATARMÁL (m ²)	2.6
RÖMMÁL (m ²)	0.4
ÞYNGD (T)	1.0
FRÁGANGUR	Sléttmúrað

IV-213



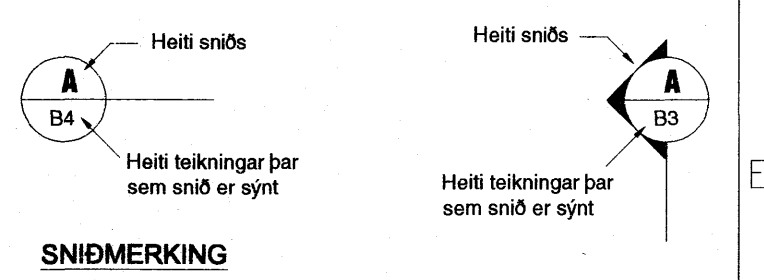
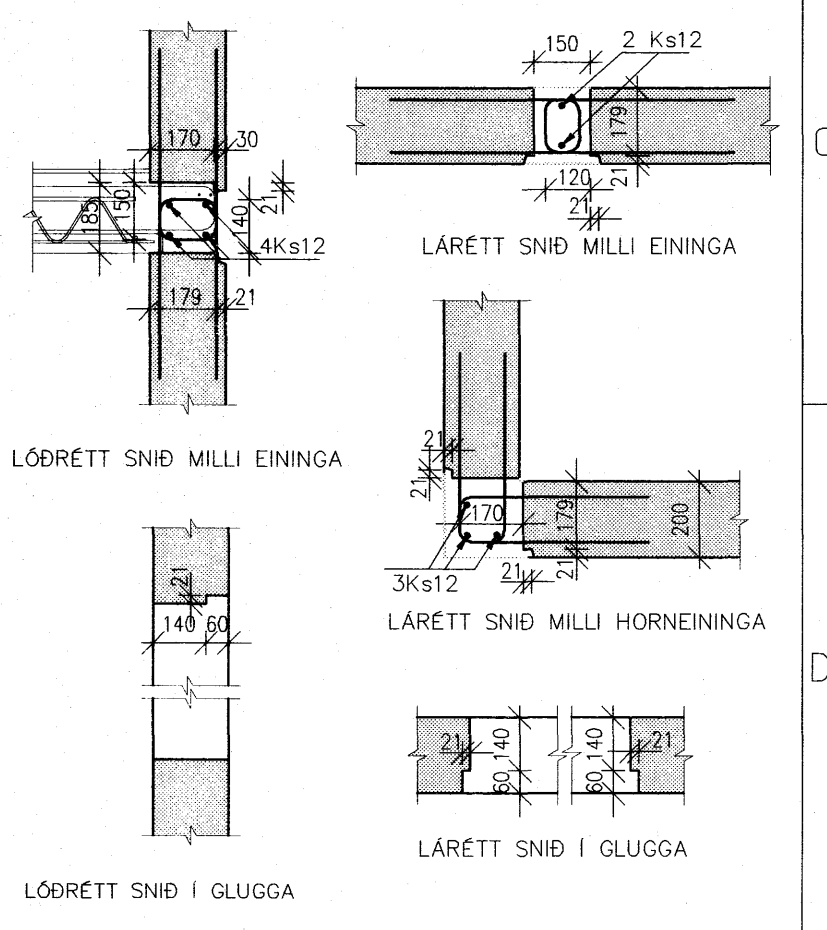
NR 3	Ks10 C/C 200	L=1100
NR 4	Ks10 C/C 200	L=1080
NR 5	Ks12 C/C 140	L=1000

SKÝRINGAR

Kótar eru í m.y.s
Másetningar eru í mm

- Merkir hæðarkóti í sniði
- Merkir hæðarkóti í plani
- 150 Merkir þykkt plötu

Sjá einnig skýringarblað



Samþykkt þann
16 FEB. 2007
Byggingaflutrynn í Hafnarfirði
F.h. Sigurbjartur Hallgrímsson

BREYTINGAR
Samþykkt Samþykki aðalhönnuðar

VERKFRÆÐISTOFA ERLIENDE BIRGISONAR
Bjarfjardind 4 201 Kópavogi
Sími 564 3322 Fax 564 3324
Netfang web@veb.is, GSM 898 1198
Ráðgjafandi verkfræðisgjafi

VERKHEITI
SKIPALÓN 21
220 HAFNARFJÖRDUR

HEITI TEIKNINGAR
INNVEGGJAEININGAR
207-213

Dagsetning	Teiknað	Hannað	Kvarði	Töluheiti
JAN 2007	ARG	ESB	1:50/20	
		261156-2539		

Teikning nr
B26