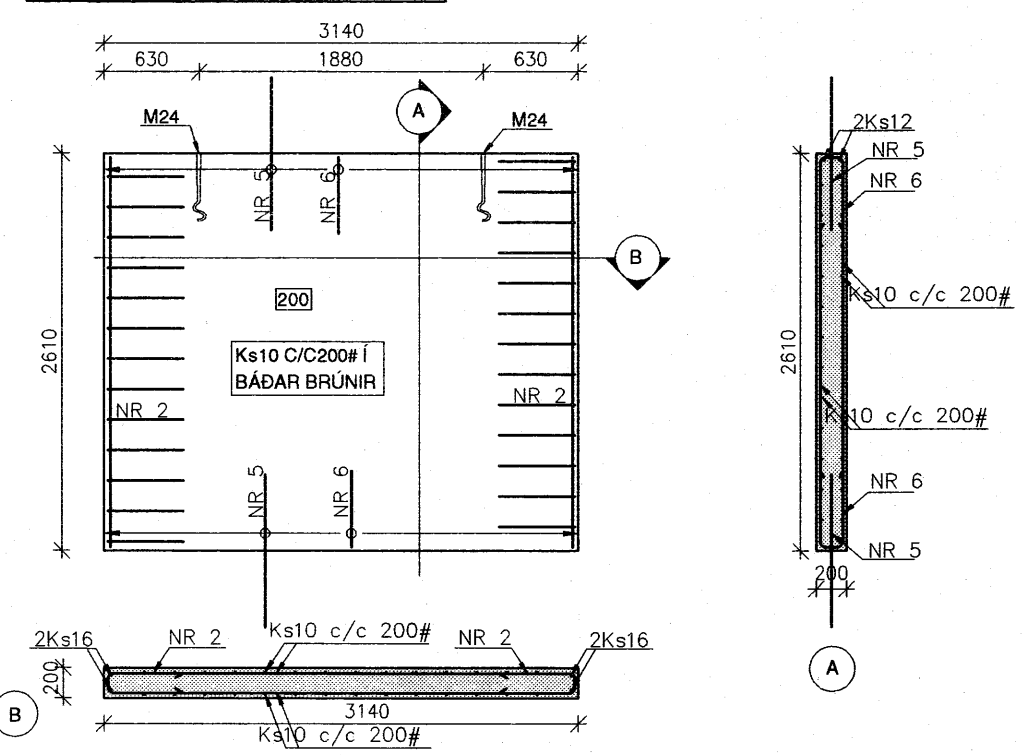


NR VEGGS	IV-201
FLATARMÁL (m <sup>2</sup> )	8.2
RÖMMÁL (m <sup>2</sup> )	1.6
ÞYNGD (T)	4.1
FRAGANGUR	Sléttmúrað

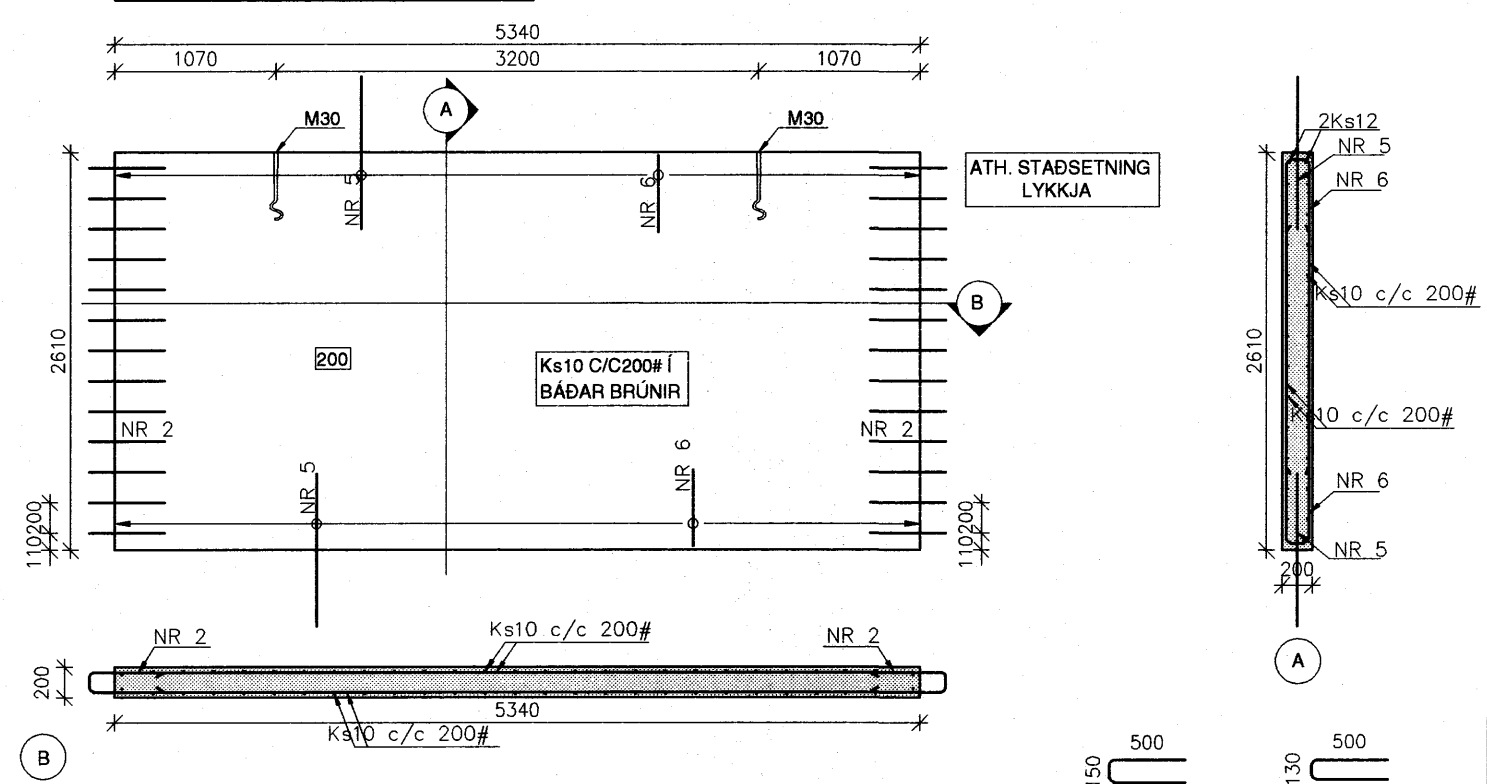
IV-201



500	500
NR 6	NR 2
Ks10 C/C 200	Ks10 C/C 200
L=1150	L=1130
	NR 5
	Ks12 C/C 140
	L=1000

NR VEGGS	IV-202
FLATARMÁL (m <sup>2</sup> )	13.9
RÖMMÁL (m <sup>2</sup> )	2.8
ÞYNGD (T)	7.0
FRAGANGUR	Sléttmúrað

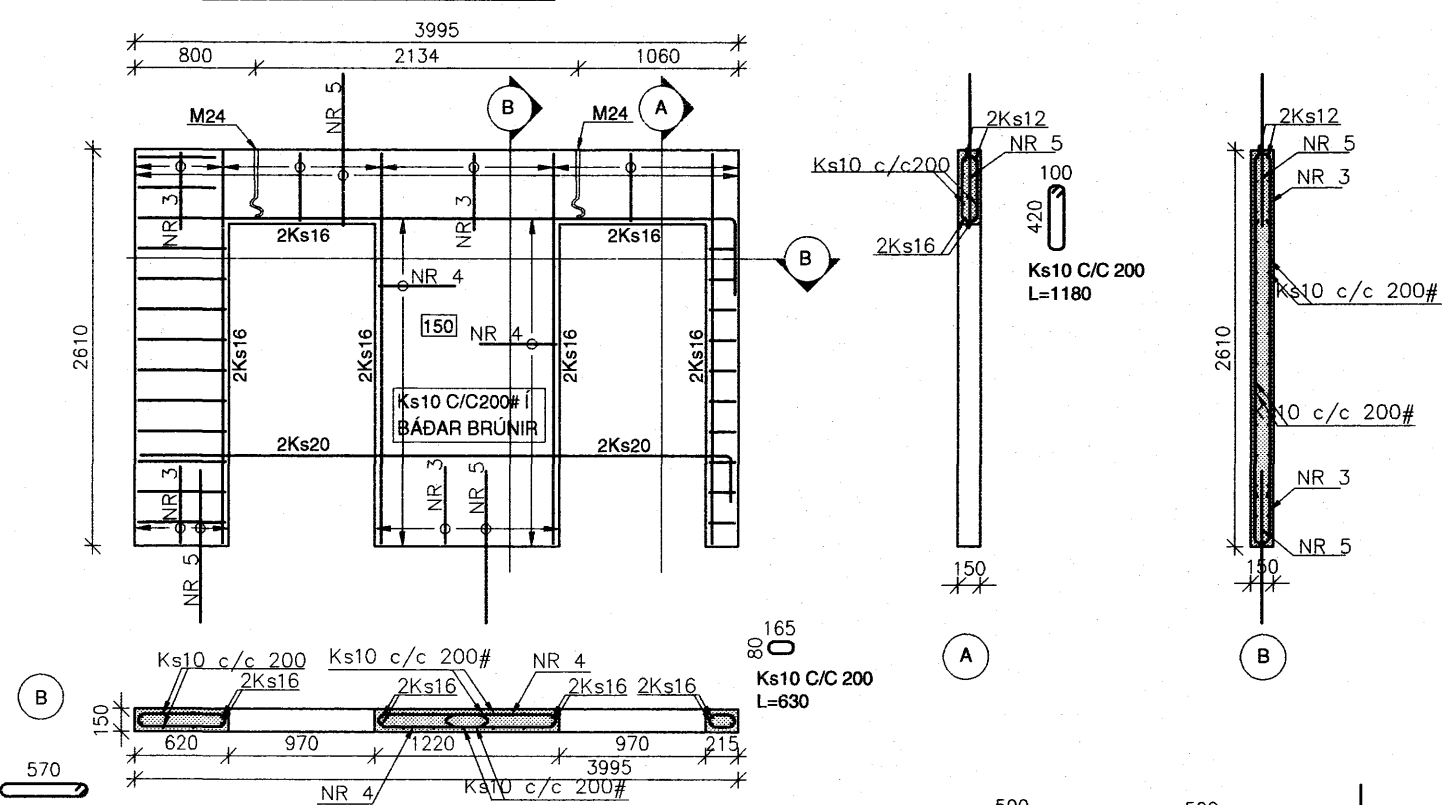
IV-202



500	500
NR 8	NR 2
Ks10 C/C 200	Ks10 C/C 200
L=1150	L=1130
	NR 5
	Ks12 C/C 140
	L=1000

NR VEGGS	IV-203
FLATARMÁL (m <sup>2</sup> )	11.3
RÖMMÁL (m <sup>2</sup> )	1.7
ÞYNGD (T)	4.2
FRAGANGUR	Sléttmúrað

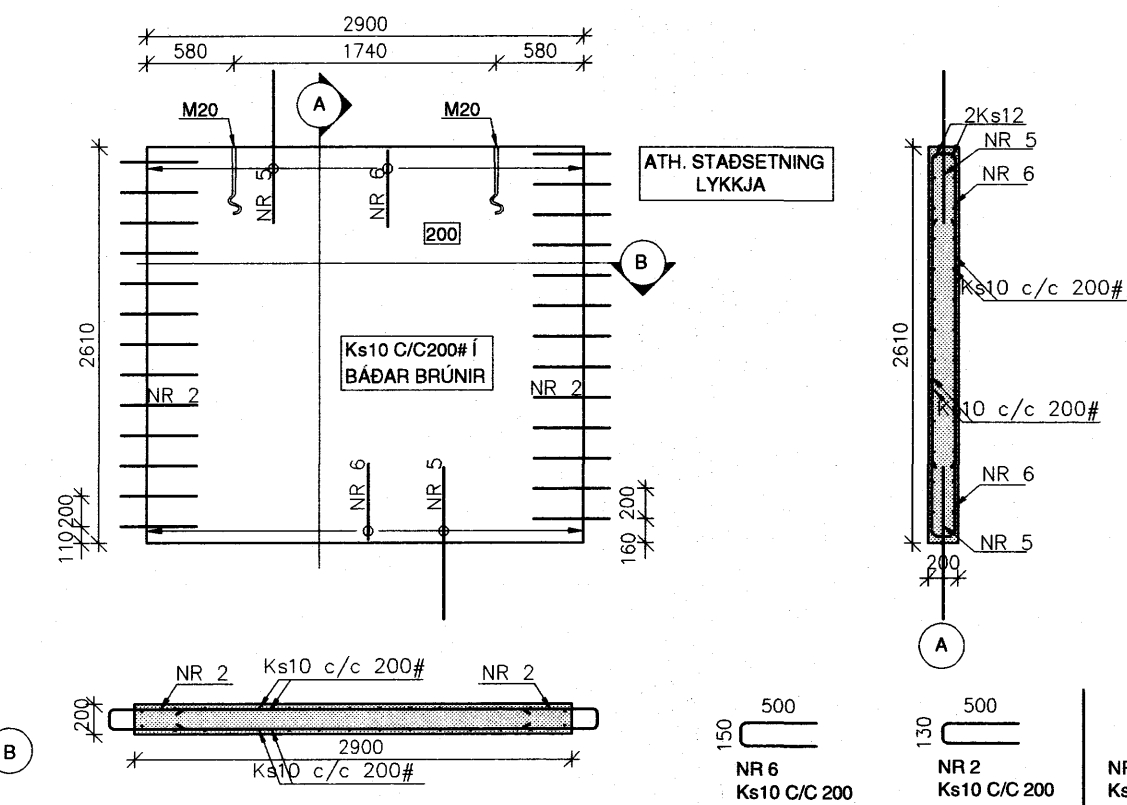
IV-203



500	500
NR 3	NR 4
Ks10 C/C 200	Ks10 C/C 200
L=1100	L=1080
	NR 5
	Ks12 C/C 140
	L=1000

NR VEGGS	IV-204
FLATARMÁL (m <sup>2</sup> )	7.6
RÖMMÁL (m <sup>2</sup> )	1.5
ÞYNGD (T)	3.8
FRAGANGUR	Sléttmúrað

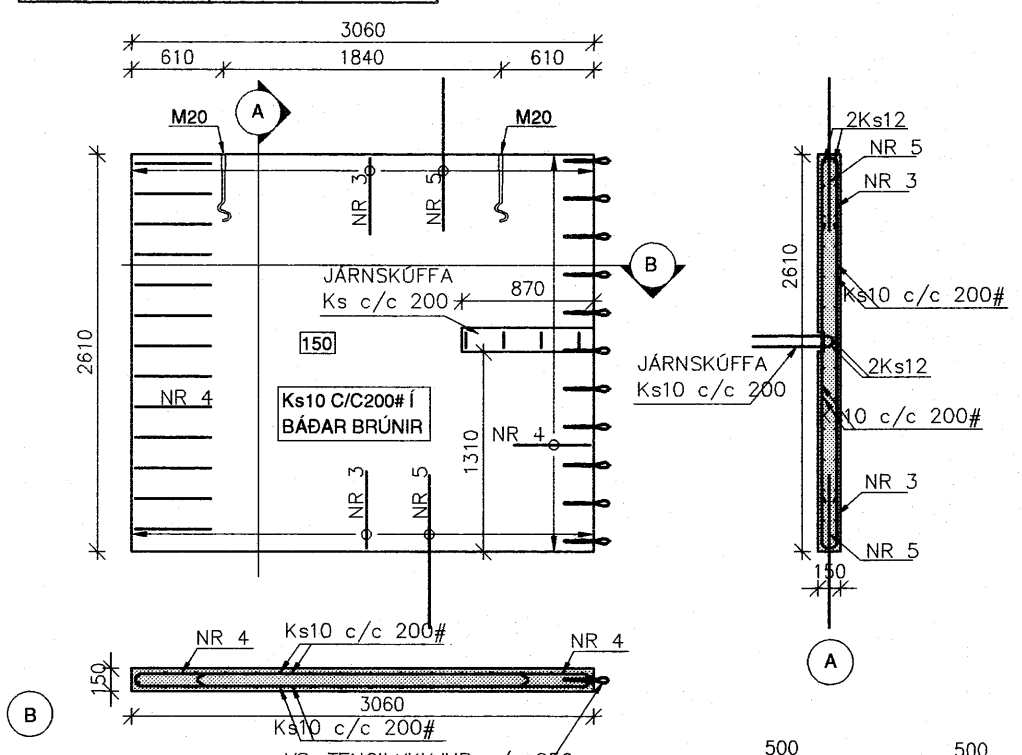
IV-204



500	500
NR 8	NR 2
Ks10 C/C 200	Ks10 C/C 200
L=1150	L=1130
	NR 5
	Ks12 C/C 140
	L=1000

NR VEGGS	IV-205
FLATARMÁL (m <sup>2</sup> )	8.0
RÖMMÁL (m <sup>2</sup> )	1.2
ÞYNGD (T)	3.0
FRAGANGUR	Sléttmúrað

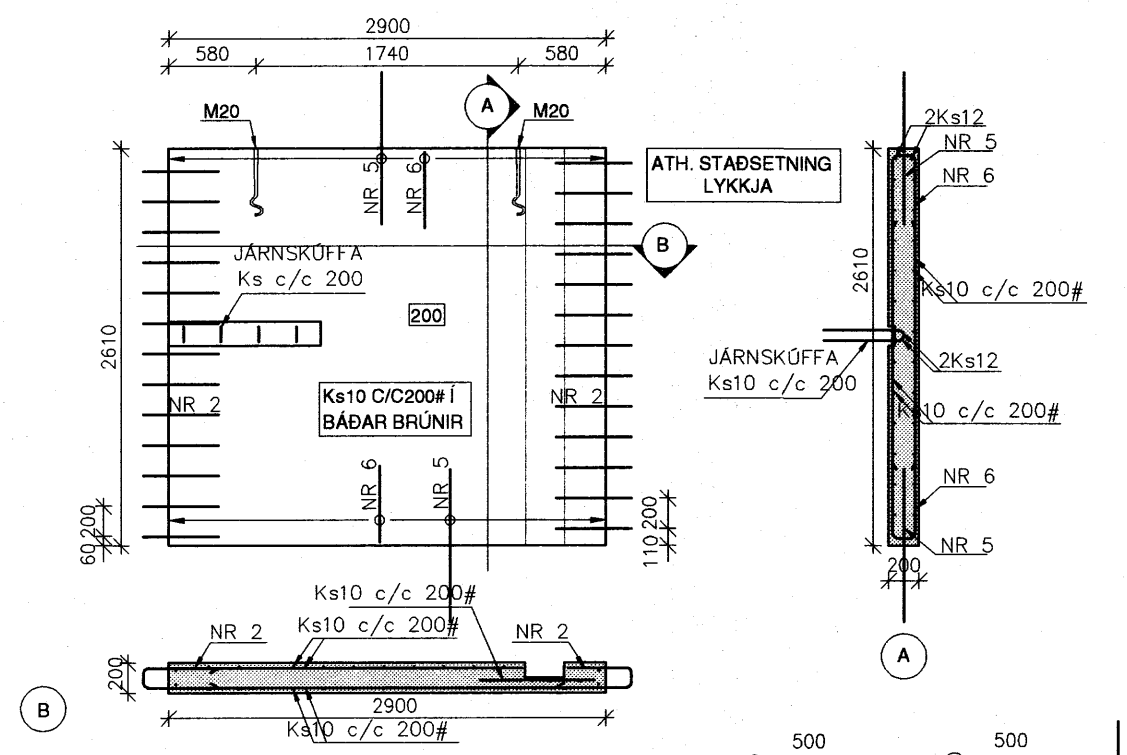
IV-205



500	500
NR 3	NR 4
Ks10 C/C 200	Ks10 C/C 200
L=1100	L=1080
	NR 5
	Ks12 C/C 140
	L=1000

NR VEGGS	IV-206
FLATARMÁL (m <sup>2</sup> )	7.6
RÖMMÁL (m <sup>2</sup> )	1.5
ÞYNGD (T)	3.8
FRAGANGUR	Sléttmúrað

IV-206



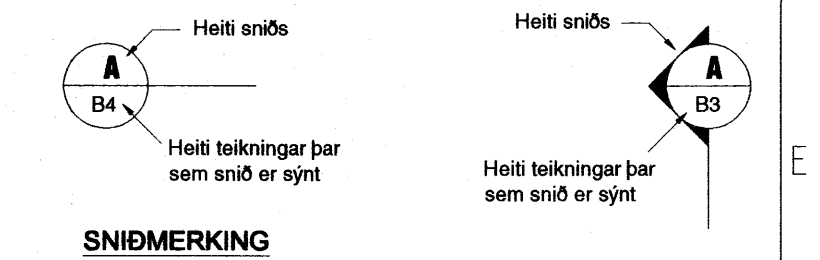
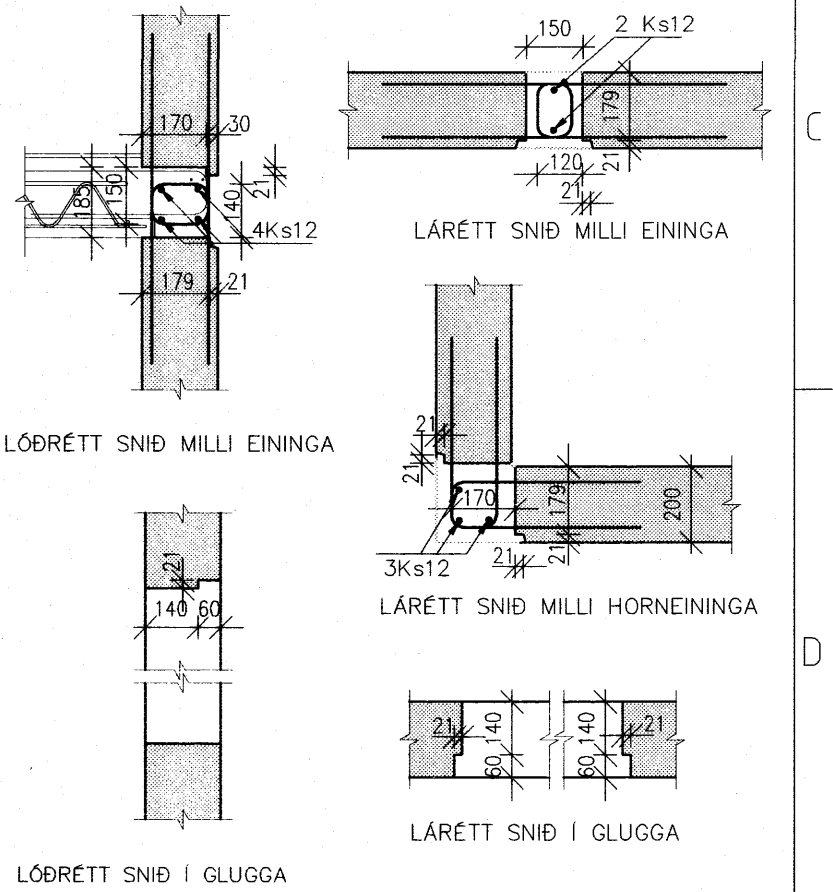
500	500
NR 6	NR 2
Ks10 C/C 200	Ks10 C/C 200
L=1150	L=1130
	NR 5
	Ks12 C/C 140
	L=1000

**SKÝRINGAR**

Kótar eru í m.y.s  
Másetningar eru í mm

- Merkir hæðarkóti í sniði
- Merkir hæðarkóti í plani
- Merkir þykkt plötu

Sjá einnig skýringarblað



SNIDMERKING

**Samþykkt þann**  
16 FEB. 2007  
Byggingafultrúinn í Hafnarvíði  
F.h. Sigurbjartur Halldórsson

BREYTINGAR

Verkfræðistofa Erlends Birgissonar  
Bjarlind 4 201 Kópavogur  
Sími 564 3322 Fax 564 3324  
Netfang web@vb.is, GSM 898 1198  
Ráðgjafandi verkfræðijónusta

VERKHEITI  
**SKIPALÓN 21**  
**220 HAFNARFJÖRÐUR**

HEITI TEIKNINGAR  
**INNVEGGJAEININGAR**  
**201-206**

Dagsetning  
JAN 2007

Teiknað  
ARG

Hannað  
ESB

Kvarði  
1:50/20

Tölvuhélt

Teikning nr  
**B25**