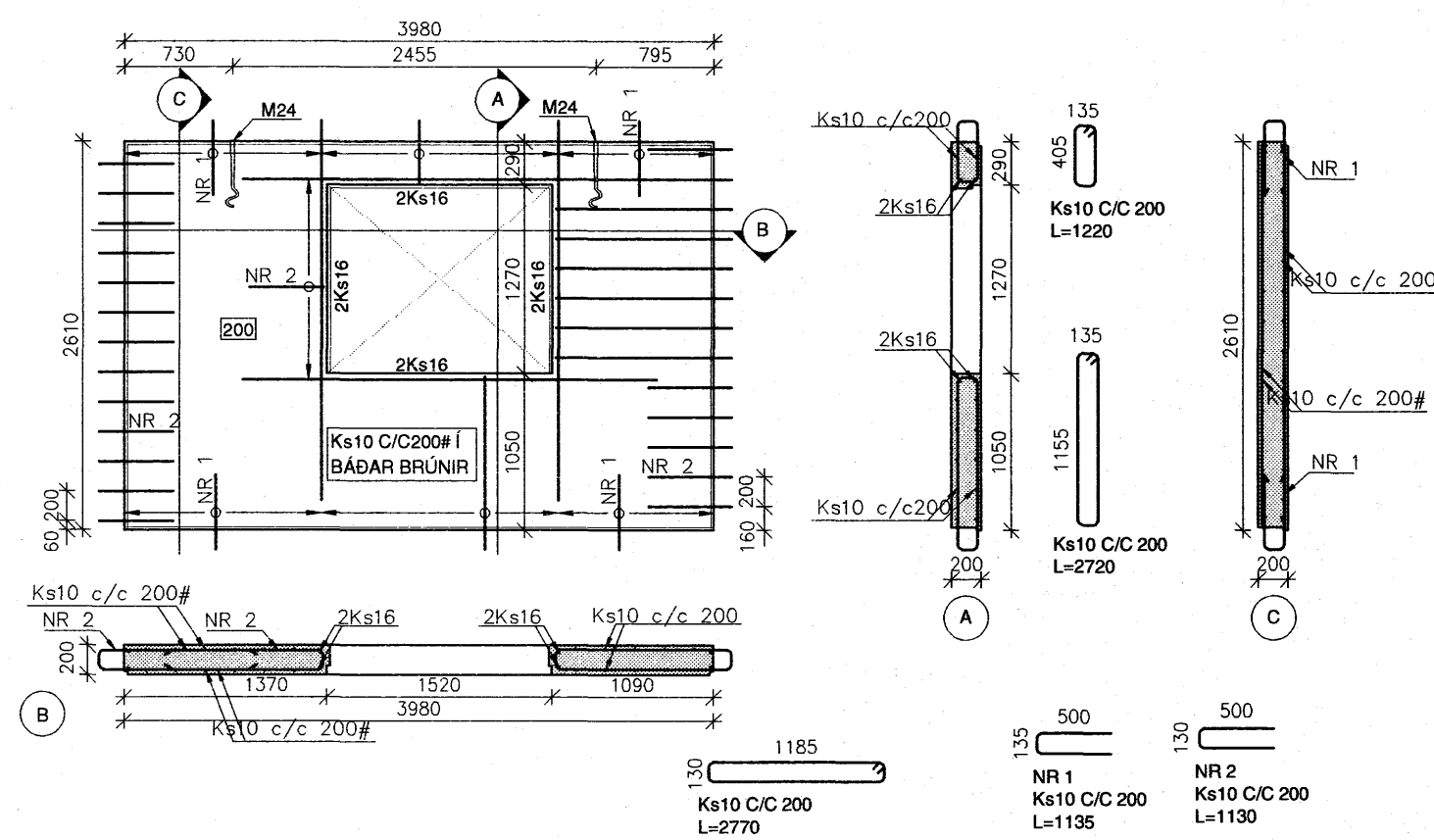


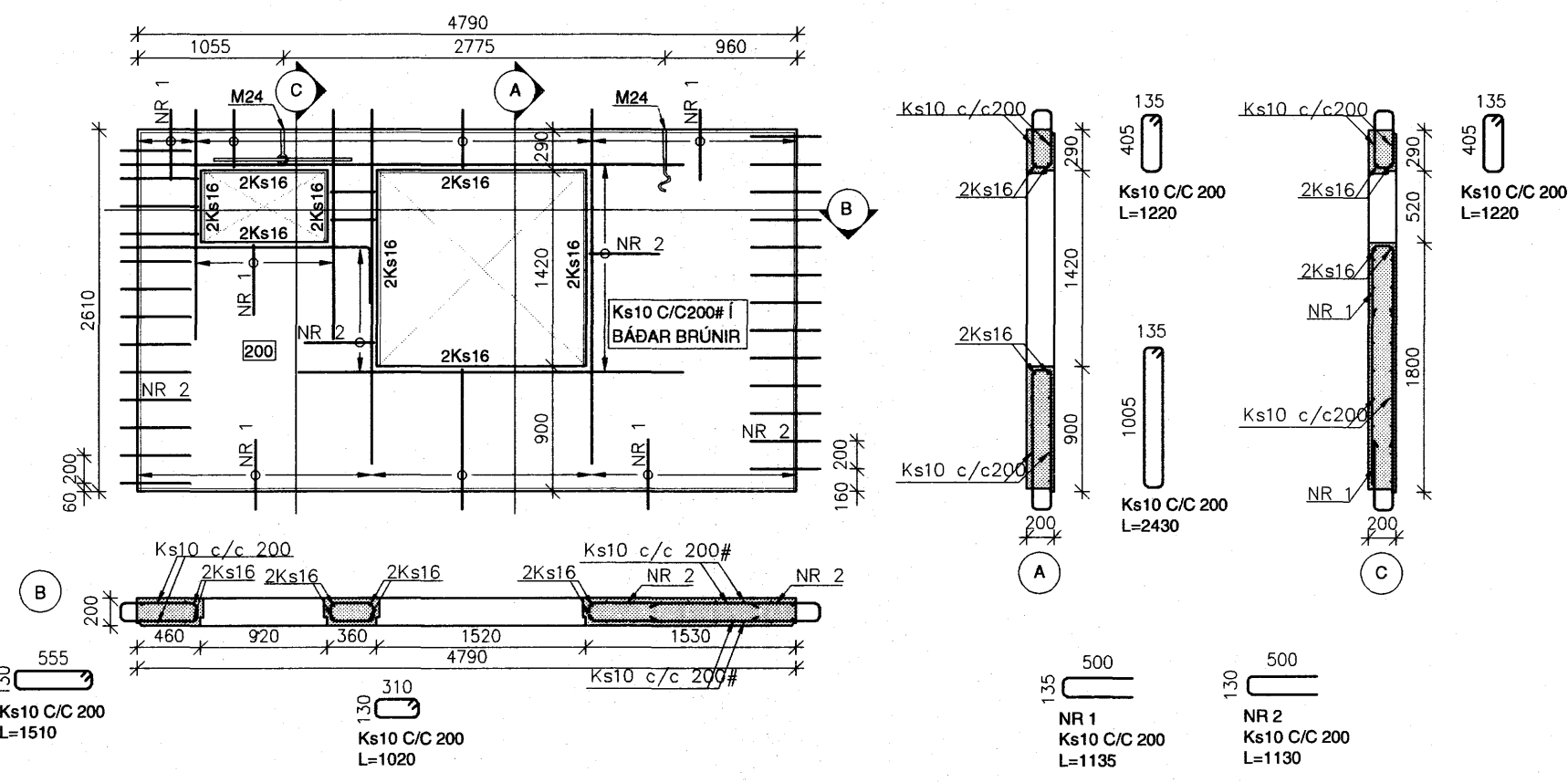
NR VEGGS	ÚV-213
FLATARMÁL (m ²)	8.5
RÖMMÁL (m ²)	1.7
ÞYNGD (T)	4.3
FRAGANGUR	Sléttmúrað

ÚV-213



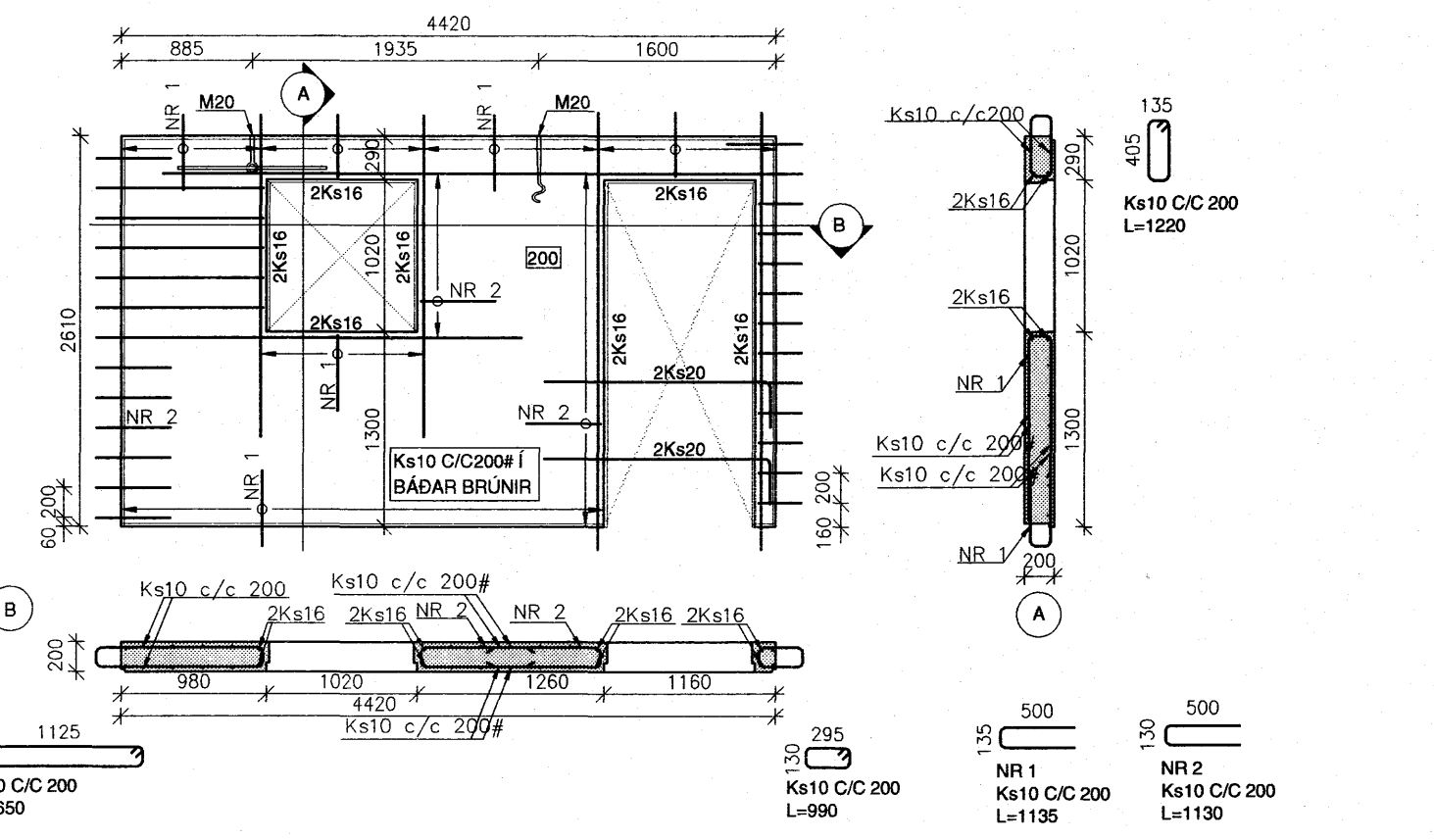
NR VEGGS	ÚV-214
FLATARMÁL (m ²)	10.0
RÖMMÁL (m ²)	2.0
ÞYNGD (T)	6.0
FRAGANGUR	Sléttmúrað

ÚV-214



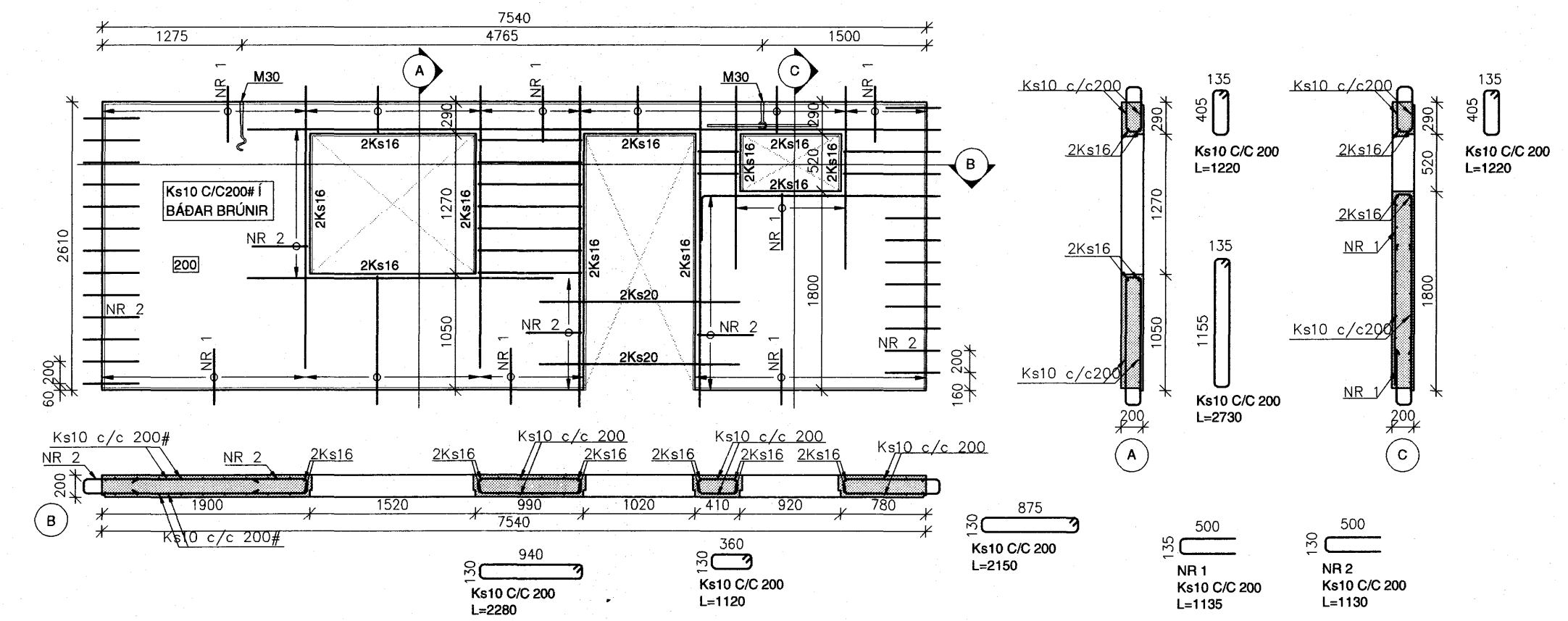
NR VEGGS	ÚV-215
FLATARMÁL (m ²)	8.2
RÖMMÁL (m ²)	1.6
ÞYNGD (T)	4.0
FRAGANGUR	Sléttmúrað

ÚV-215



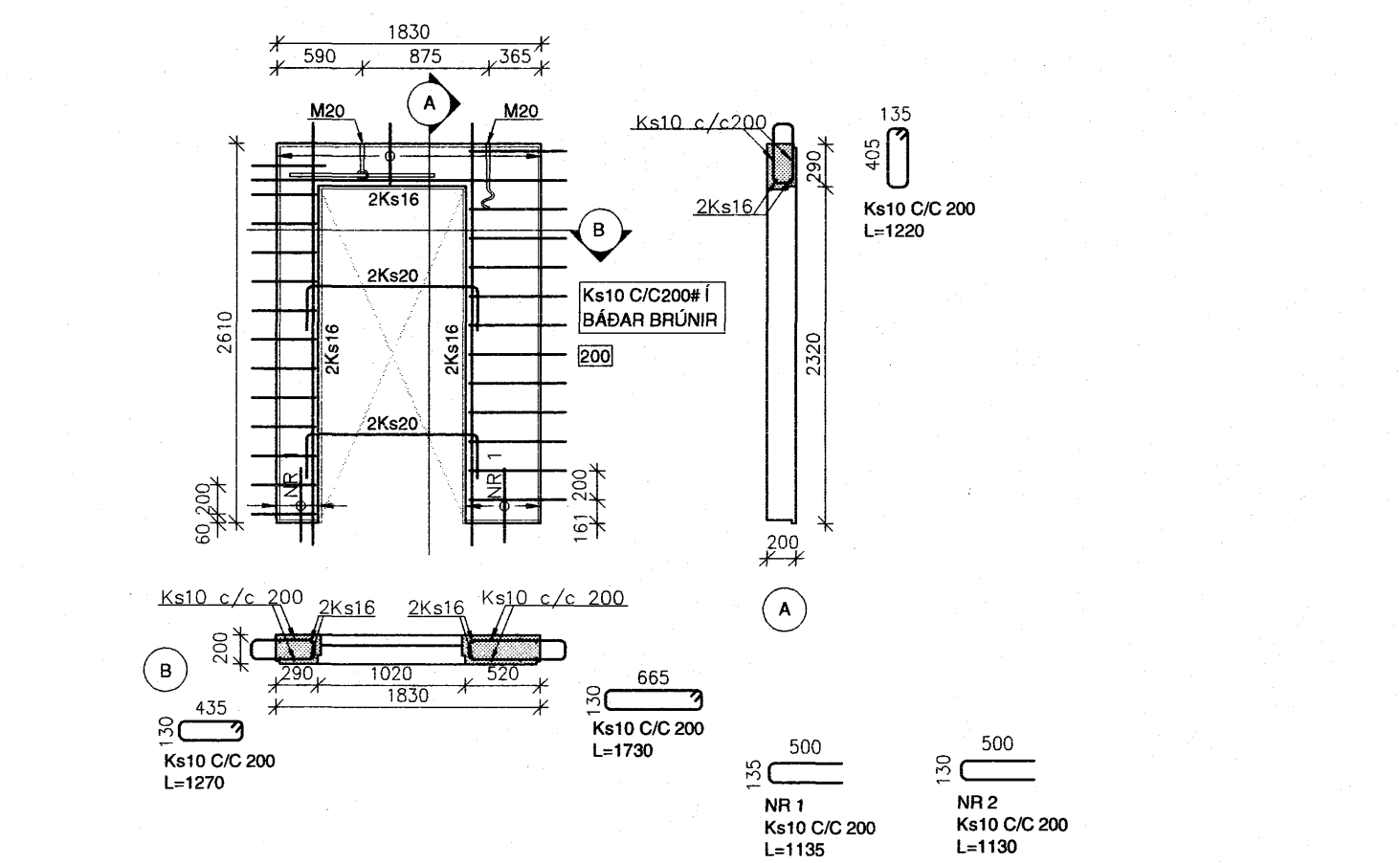
NR VEGGS	ÚV-216
FLATARMÁL (m ²)	16.1
RÖMMÁL (m ²)	3.0
ÞYNGD (T)	7.5
FRAGANGUR	Sléttmúrað

ÚV-216



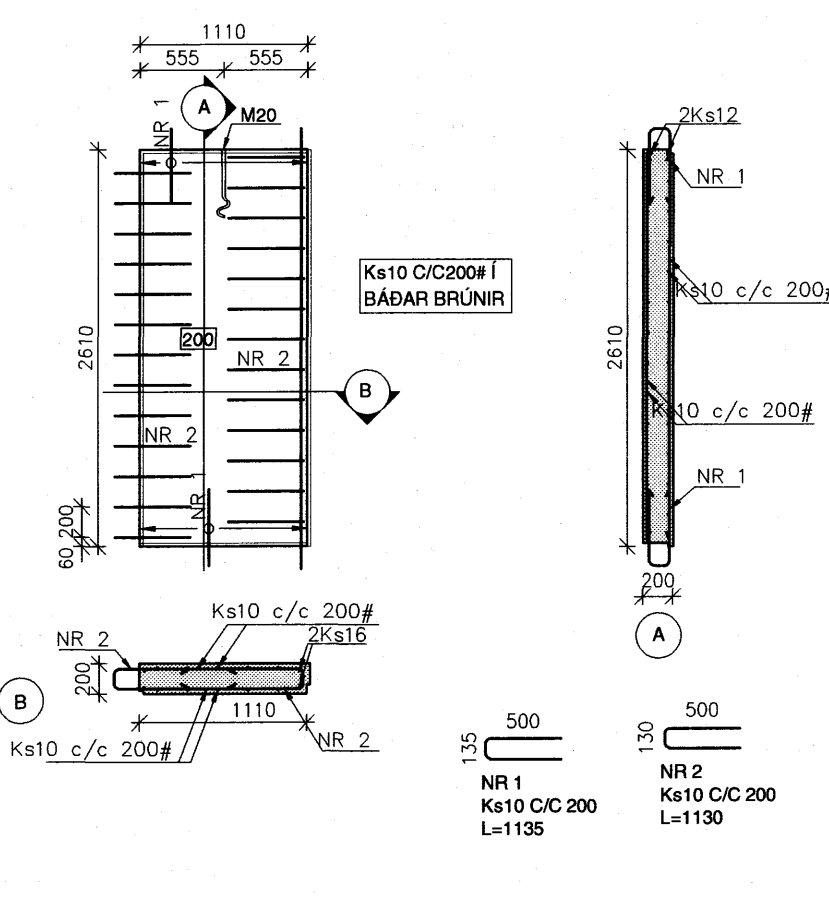
NR VEGGS	ÚV-217
FLATARMÁL (m ²)	2.4
RÖMMÁL (m ²)	0.5
ÞYNGD (T)	1.3
FRAGANGUR	Sléttmúrað

ÚV-217



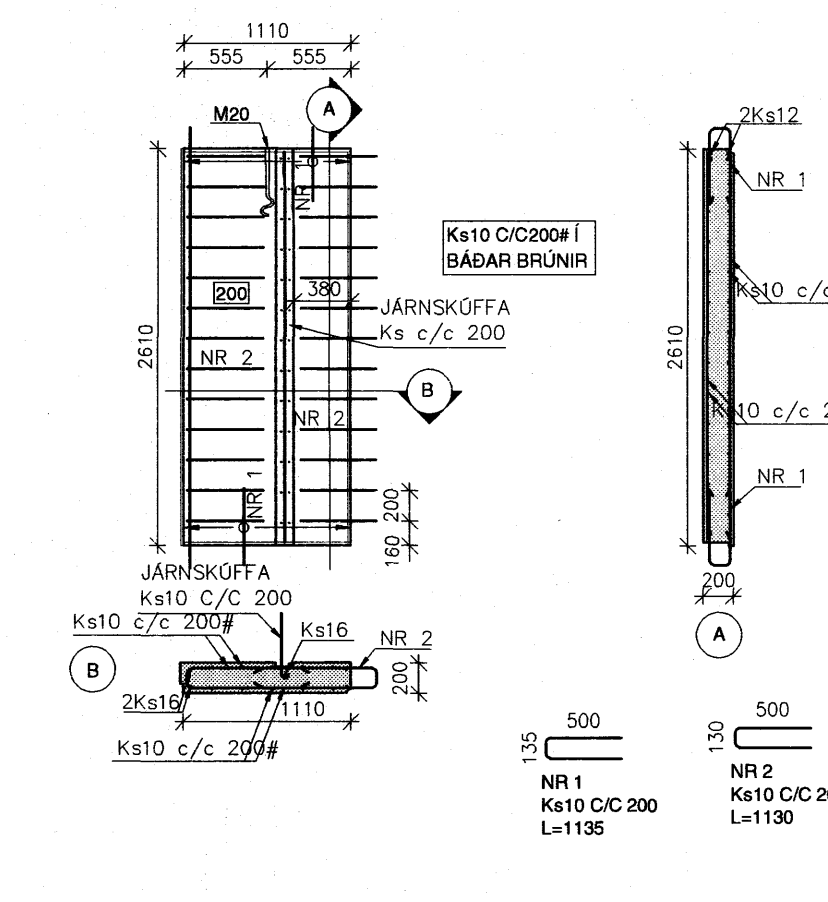
NR VEGGS	ÚV-218
FLATARMÁL (m ²)	2.9
RÖMMÁL (m ²)	0.6
ÞYNGD (T)	1.4
FRAGANGUR	Sléttmúrað

ÚV-218



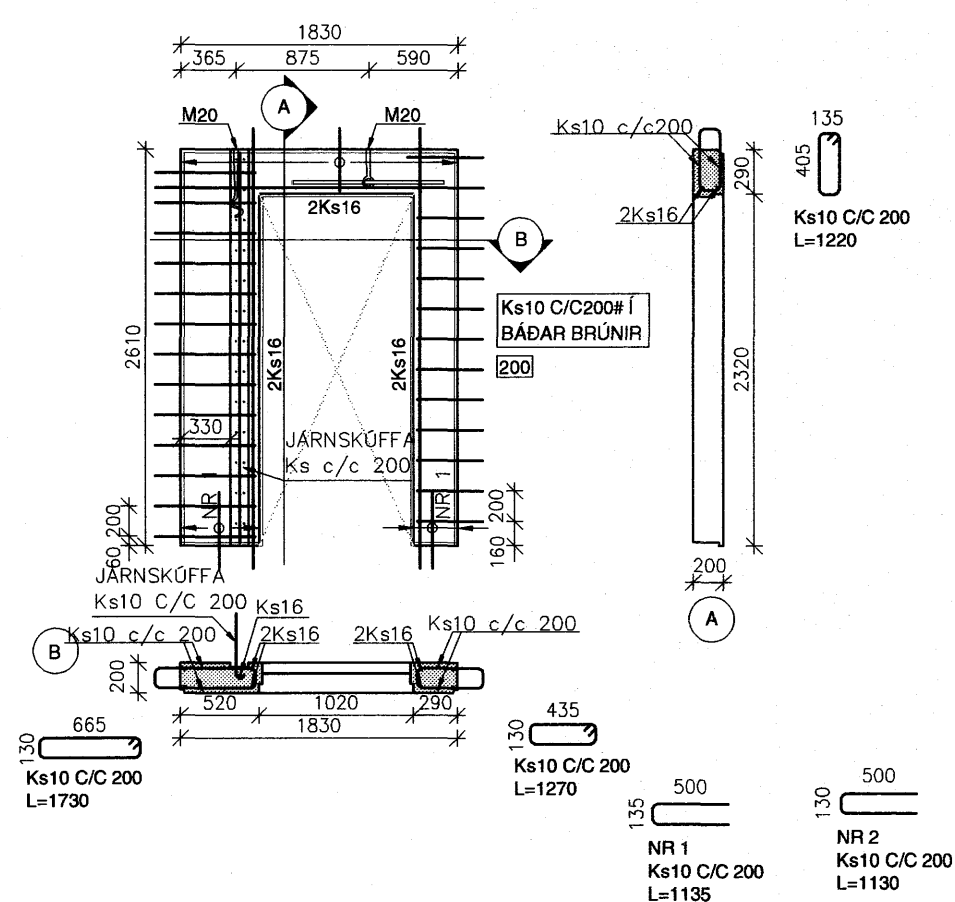
NR VEGGS	ÚV-219
FLATARMÁL (m ²)	2.9
RÖMMÁL (m ²)	0.6
ÞYNGD (T)	1.4
FRAGANGUR	Sléttmúrað

ÚV-219



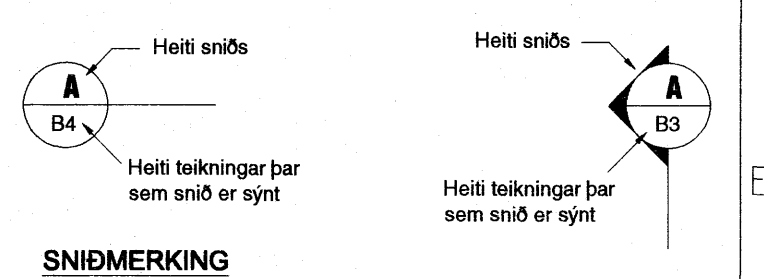
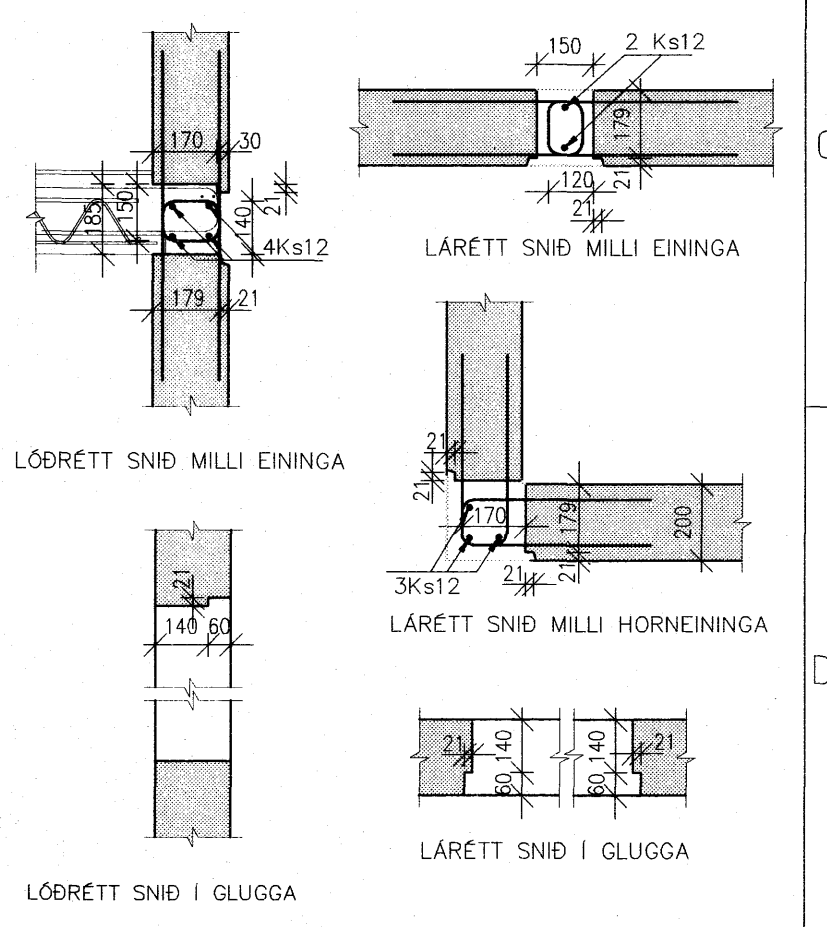
NR VEGGS	ÚV-220
FLATARMÁL (m ²)	2.4
RÖMMÁL (m ²)	0.5
ÞYNGD (T)	1.3
FRAGANGUR	Sléttmúrað

ÚV-220



SKÝRINGAR

- Kótar eru í m.y.s
- Másetningar eru í mm
- Merkir hæðarkóti í sniði
- Merkir hæðarkóti í plani
- 150 Merkir þykkt plötu
- Sjá einnig skýringarblað



Samþykkt þann 16 FEB. 2007
Byggingafrullráðinn í Hafnarfirði
Eh. Sigurbjartur Halldórsson

BREYTINGAR
Samþykkt Samþykki aðalhönnuðar

VERKFRÆÐISTOFA ERLIENS BIRGISONAR
Bjarfjörð 4 201 Kópavogur
Sími 564 3322 Fax 564 3324
Netfang web@veb.is, GSM 898 1198
Ráðgjafandi verkfræðipjónusta

VERKHEITI
SKIPALÓN 21
220 HAFNARFJÖRDUR

HEITI TEKNINGAR
ÚTVEGGJAEININGAR
213-220

Dagsetning JAN 2007 Teiknað ARG Hannað ESB Kvarði 1:50/20 Tölvuheiti

Teikning nr
B23