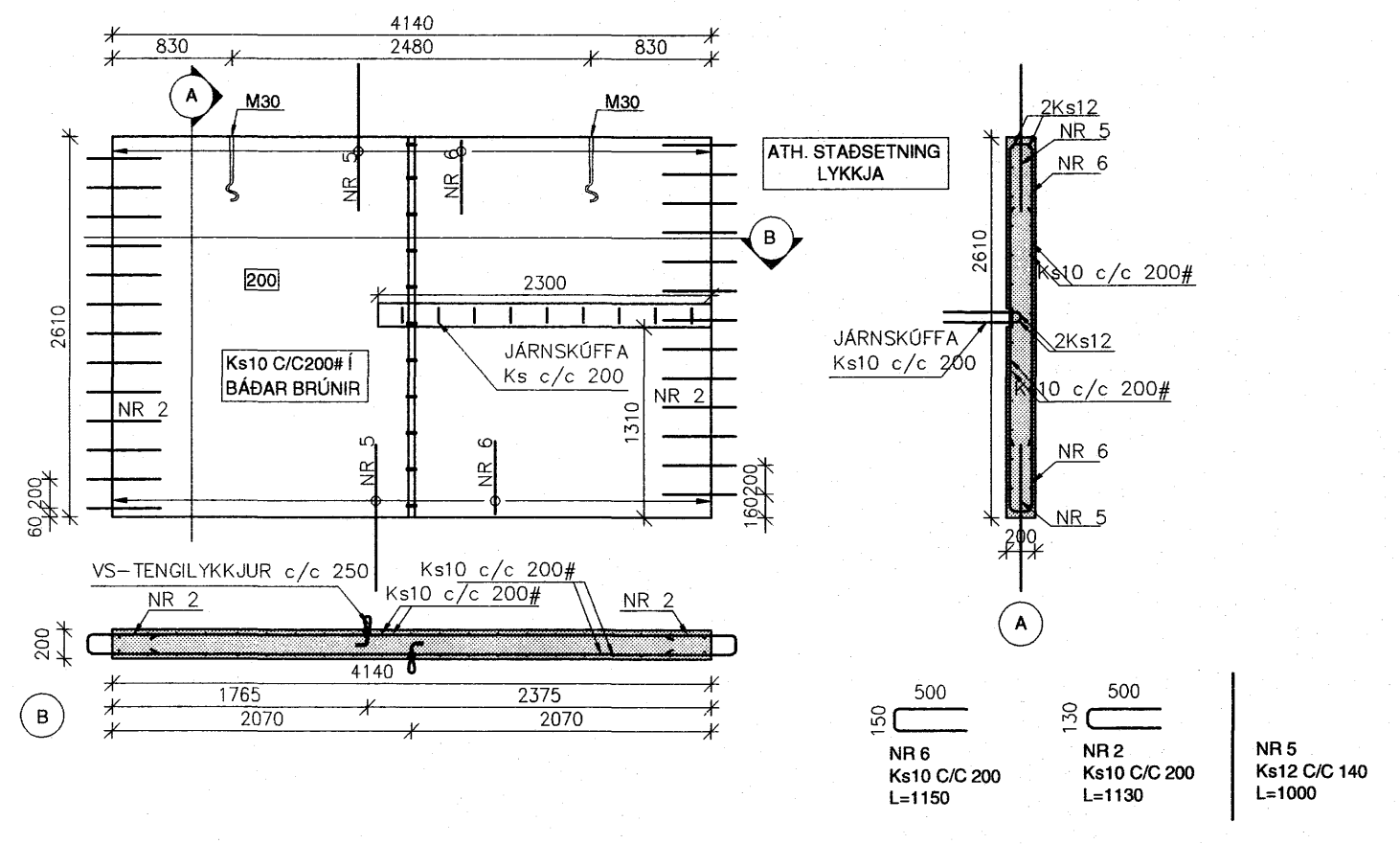
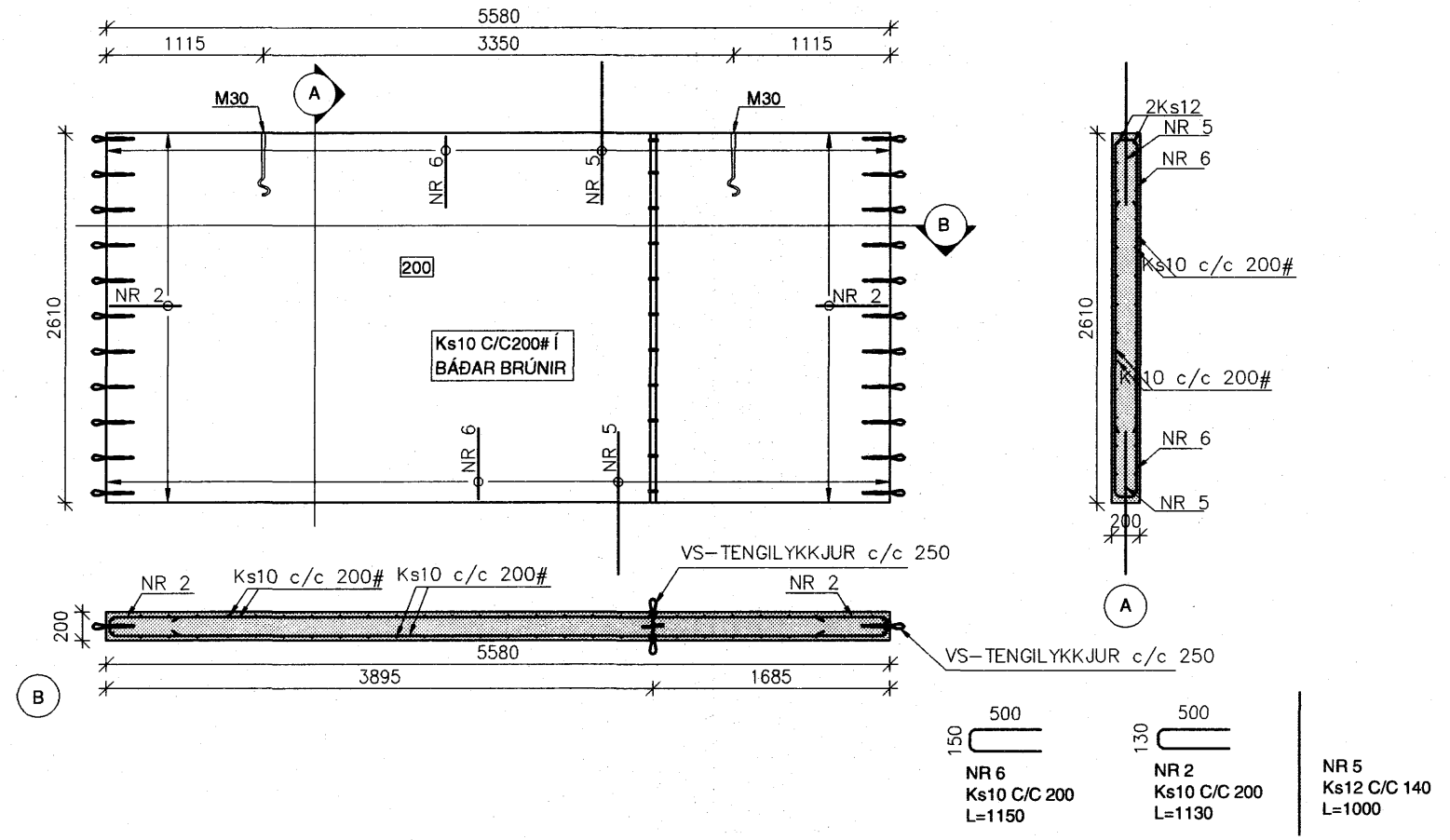


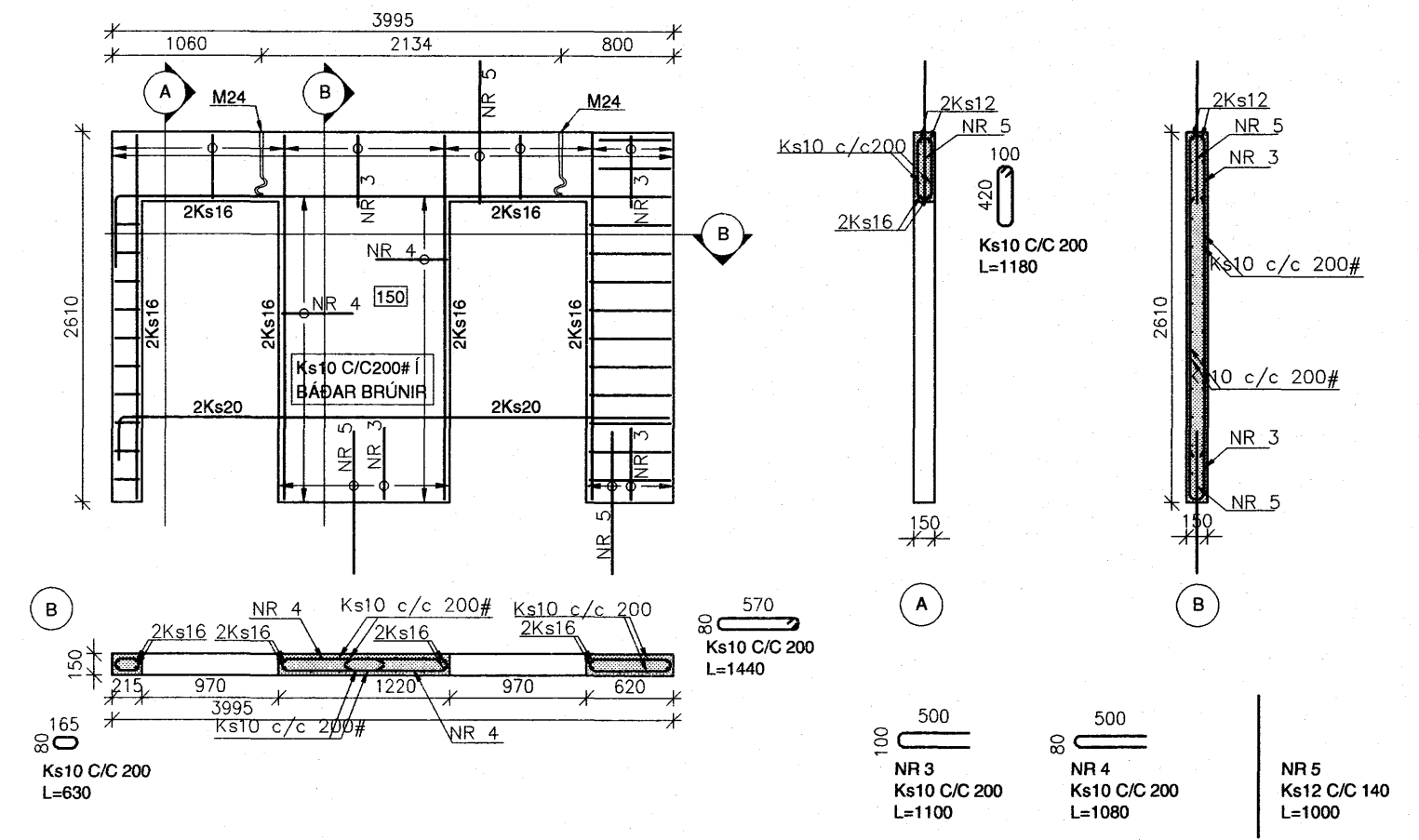
NR VEGGS	IV-107
FLATARMÁL (m <sup>2</sup> )	10.9
RÖMMÁL (m <sup>2</sup> )	2.2
ÞYNGD (T)	5.4
FRAGANGUR	Sléttmúrað



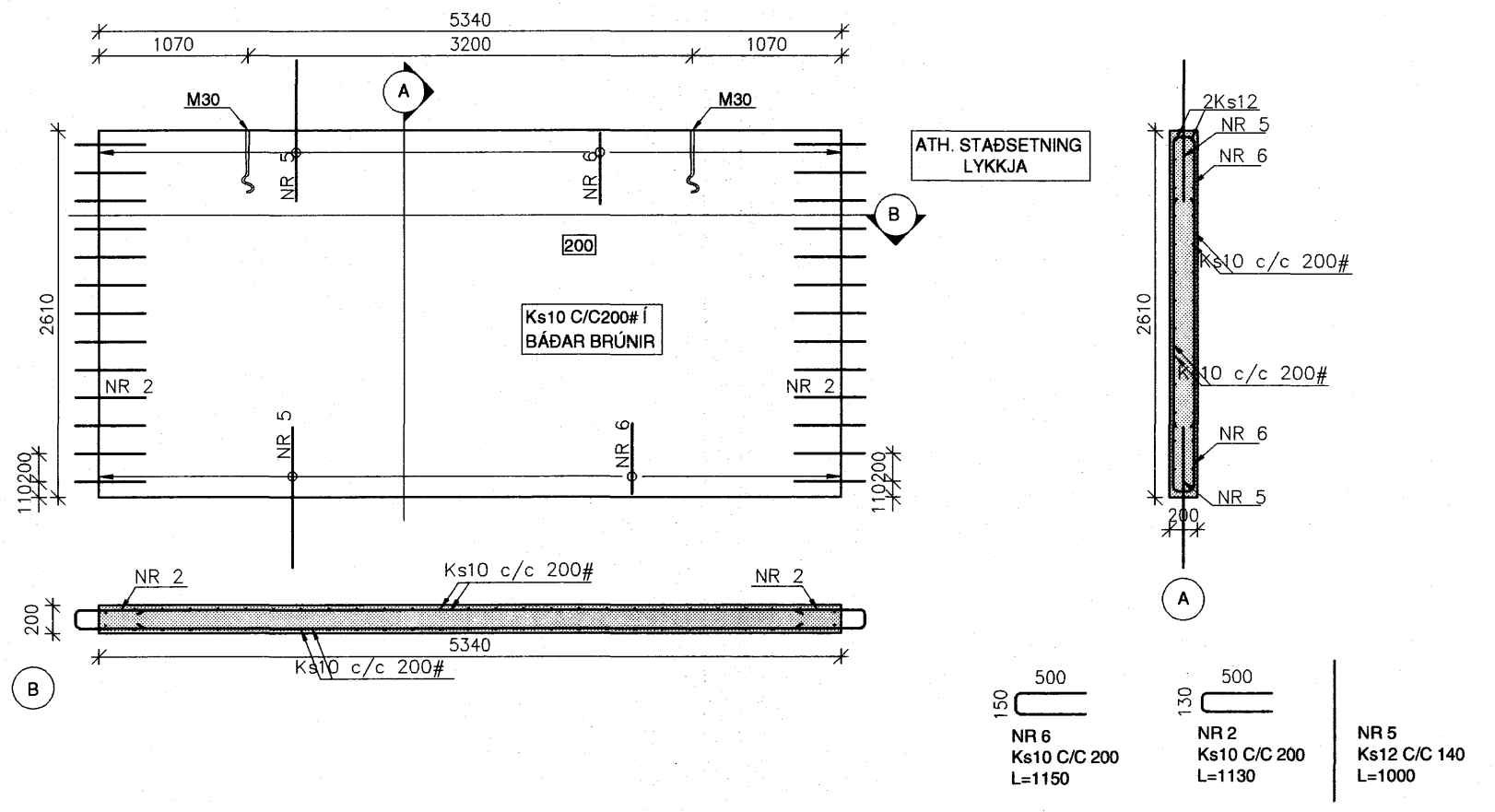
NR VEGGS	IV-108
FLATARMÁL (m <sup>2</sup> )	14.6
RÖMMÁL (m <sup>2</sup> )	2.9
ÞYNGD (T)	7.3
FRAGANGUR	Sléttmúrað



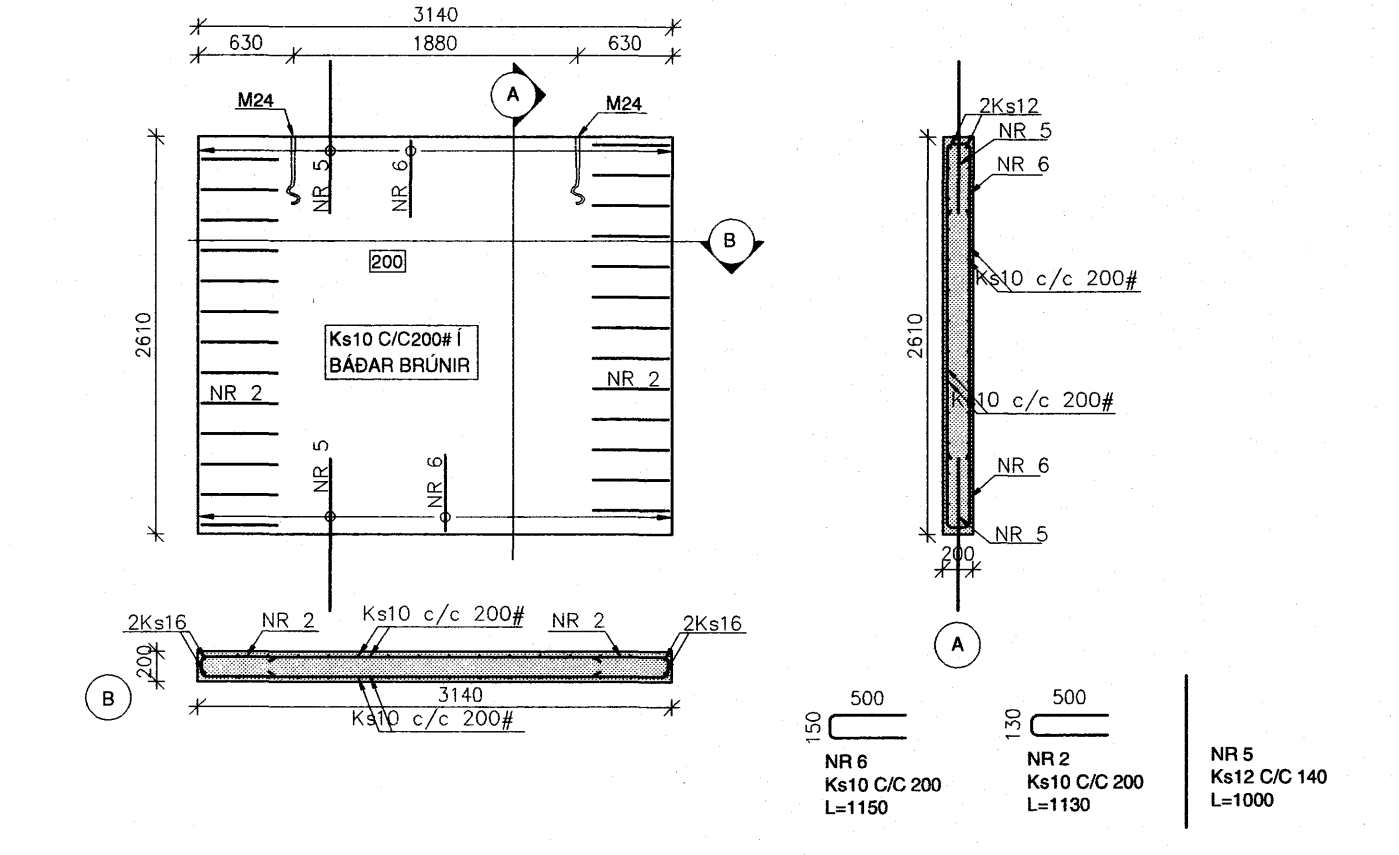
NR VEGGS	IV-109
FLATARMÁL (m <sup>2</sup> )	11.3
RÖMMÁL (m <sup>2</sup> )	1.7
ÞYNGD (T)	4.2
FRAGANGUR	Sléttmúrað



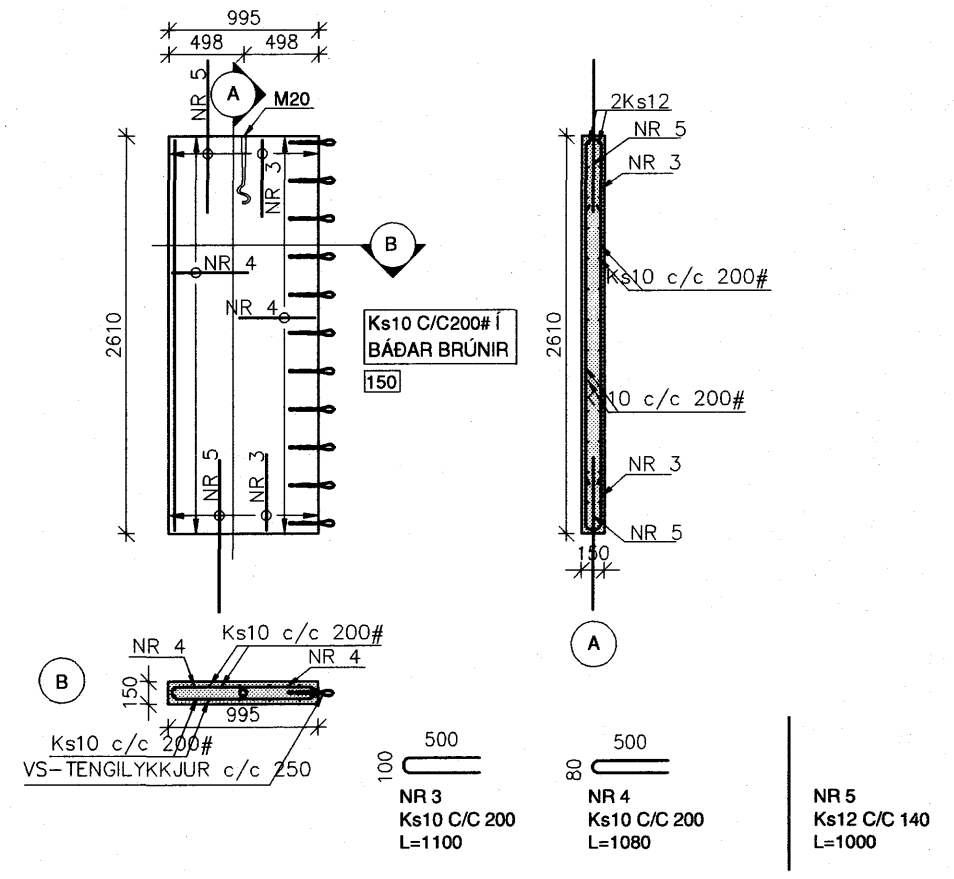
NR VEGGS	IV-110
FLATARMÁL (m <sup>2</sup> )	13.9
RÖMMÁL (m <sup>2</sup> )	2.8
ÞYNGD (T)	7.0
FRAGANGUR	Sléttmúrað



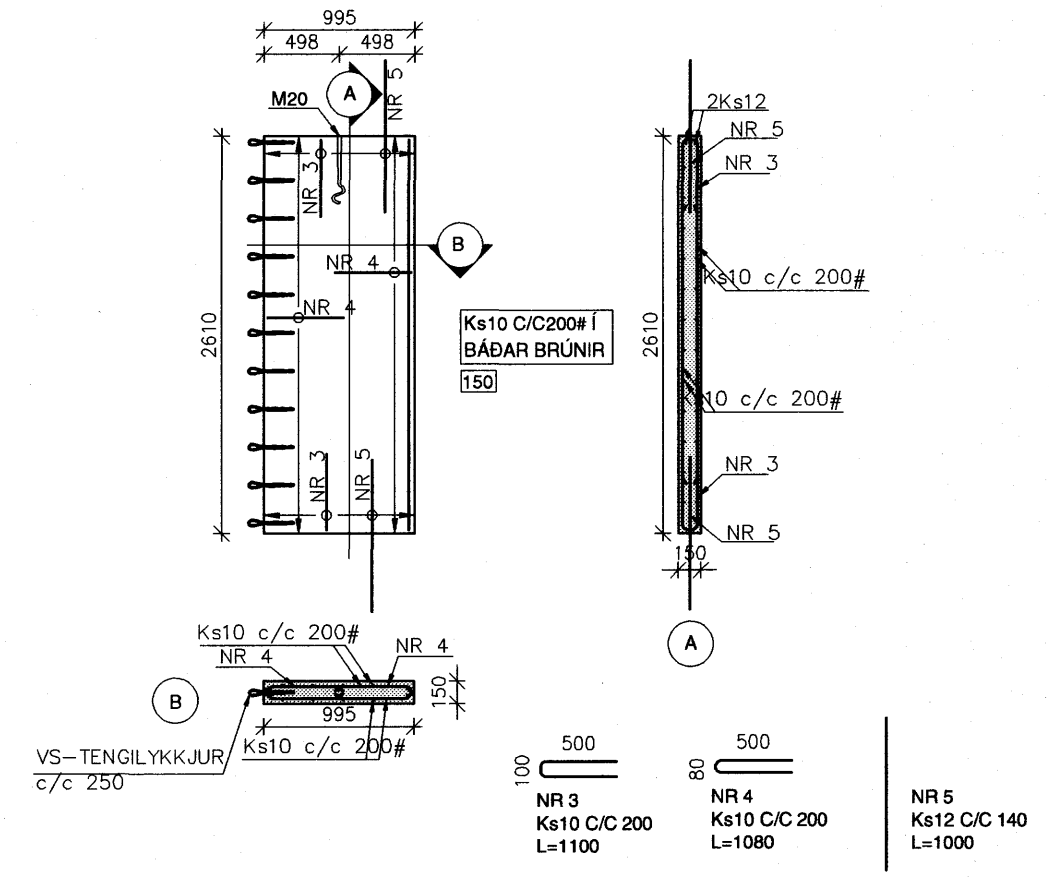
NR VEGGS	IV-111
FLATARMÁL (m <sup>2</sup> )	8.2
RÖMMÁL (m <sup>2</sup> )	1.6
ÞYNGD (T)	4.1
FRAGANGUR	Sléttmúrað



NR VEGGS	IV-112
FLATARMÁL (m <sup>2</sup> )	2.6
RÖMMÁL (m <sup>2</sup> )	0.4
ÞYNGD (T)	1.0
FRAGANGUR	Sléttmúrað



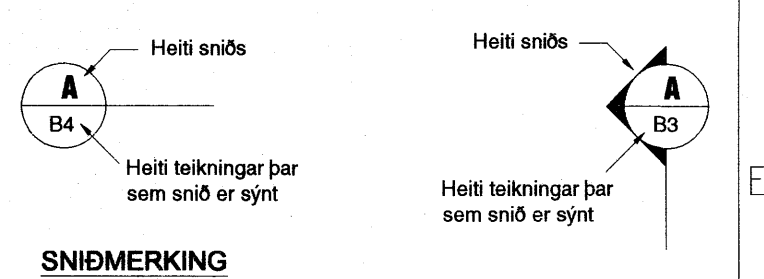
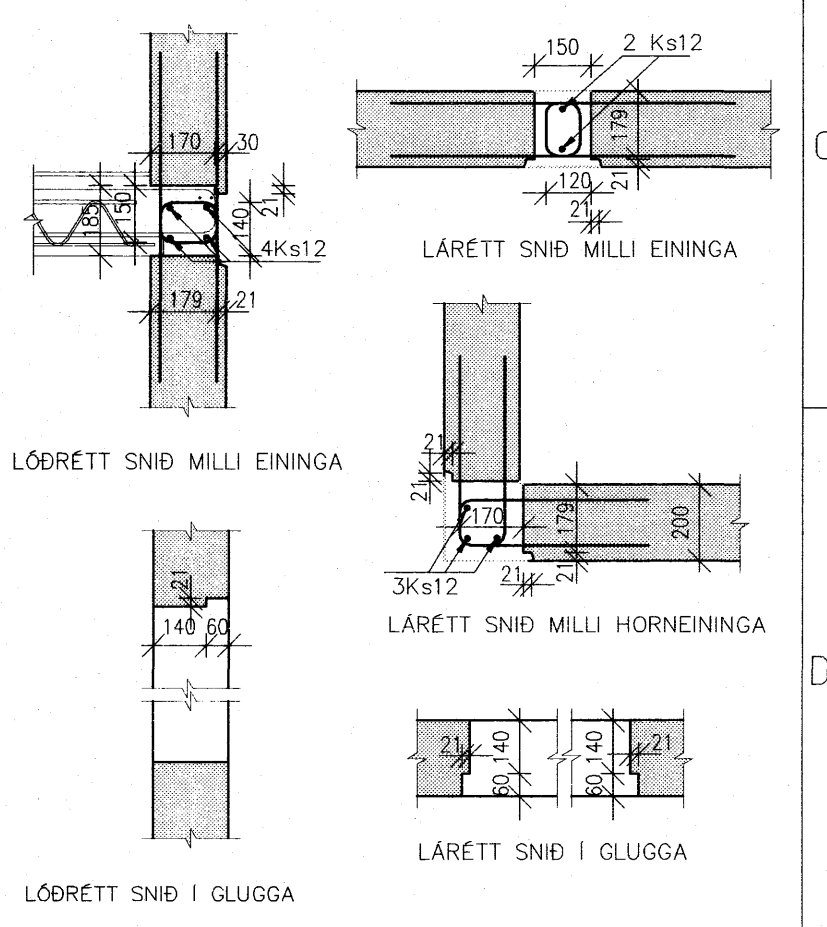
NR VEGGS	IV-113
FLATARMÁL (m <sup>2</sup> )	2.6
RÖMMÁL (m <sup>2</sup> )	0.4
ÞYNGD (T)	1.0
FRAGANGUR	Sléttmúrað



**SKÝRINGAR**

Kótar eru í m.y.s  
Másetningar eru í mm

- Merkir hæðarkóti í sniði
  - Merkir hæðarkóti í plani
  - Merkir þykkt plötu
- Sjá einnig skýringarblað



**SNIDMERKING**

Samþykkt þann 16 FEB. 2007  
Byggingafultrúinn í Hafnarfirði  
F.h. Sigurbjartur Halldórsson

BREYTINGAR

Samþykkt Samþykki aðalhönnuðar

VERKFRÆÐISÉIÐA Erlends Birgissonar  
Bjarntind 4 201 Kópavogi  
Sími 564 3322 Fax 564 3324  
Netfang veb@veb.is, GSM 898 1198  
Ráðgjafandi verkfræðisjónusta

VERKHETTI  
**SKIPALÓN 21**  
**220 HAFNARFJÖRDUR**

Teikning nr **B15**

HEITI TEIKNINGAR  
**INNVEGGJAEININGAR**  
**107-113**

Dagsetning	Teiknað	Hannað	Kvarði	Tölvuheit
JAN 2007	ARG	ESB	1:50/20	