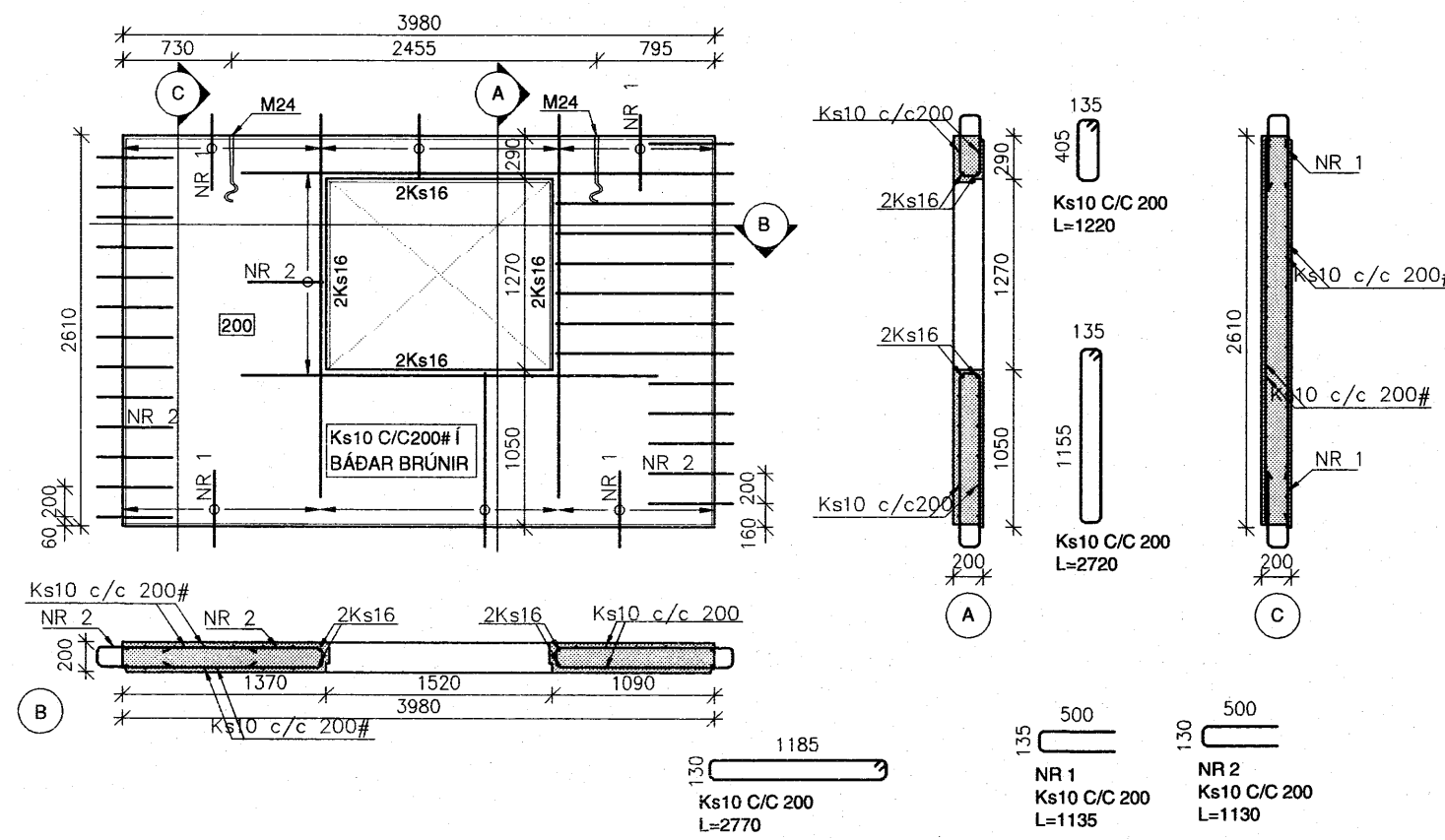


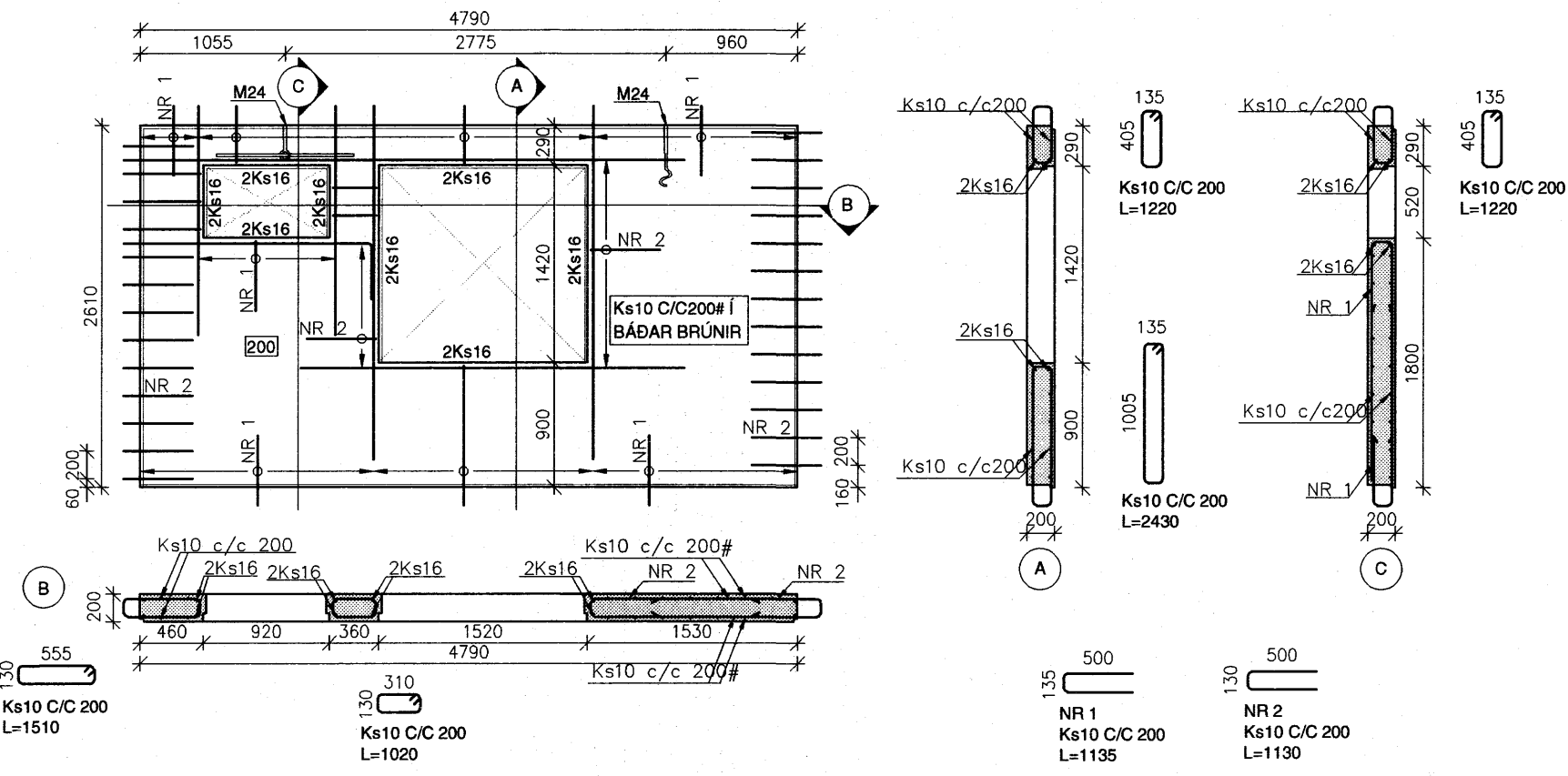
NR VEGGS	ÚV-113
FLATARMÁL (m ²)	9.5
RÖMMÁL (m ²)	1.7
ÞYNGD (T)	4.3
FRAGANGUR	Sléttmúrað

ÚV-113



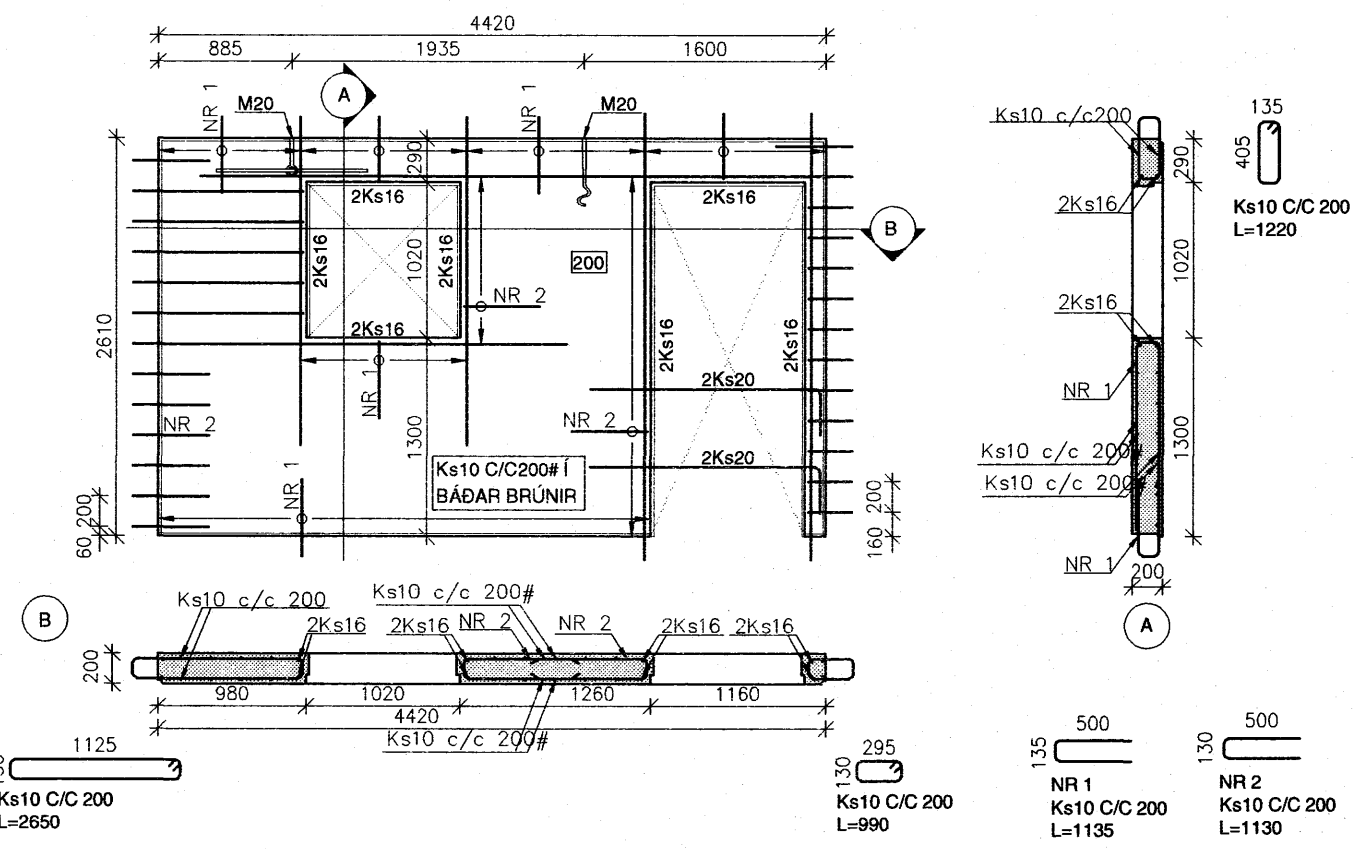
NR VEGGS	ÚV-114
FLATARMÁL (m ²)	10.0
RÖMMÁL (m ²)	2.0
ÞYNGD (T)	6.0
FRAGANGUR	Sléttmúrað

ÚV-114



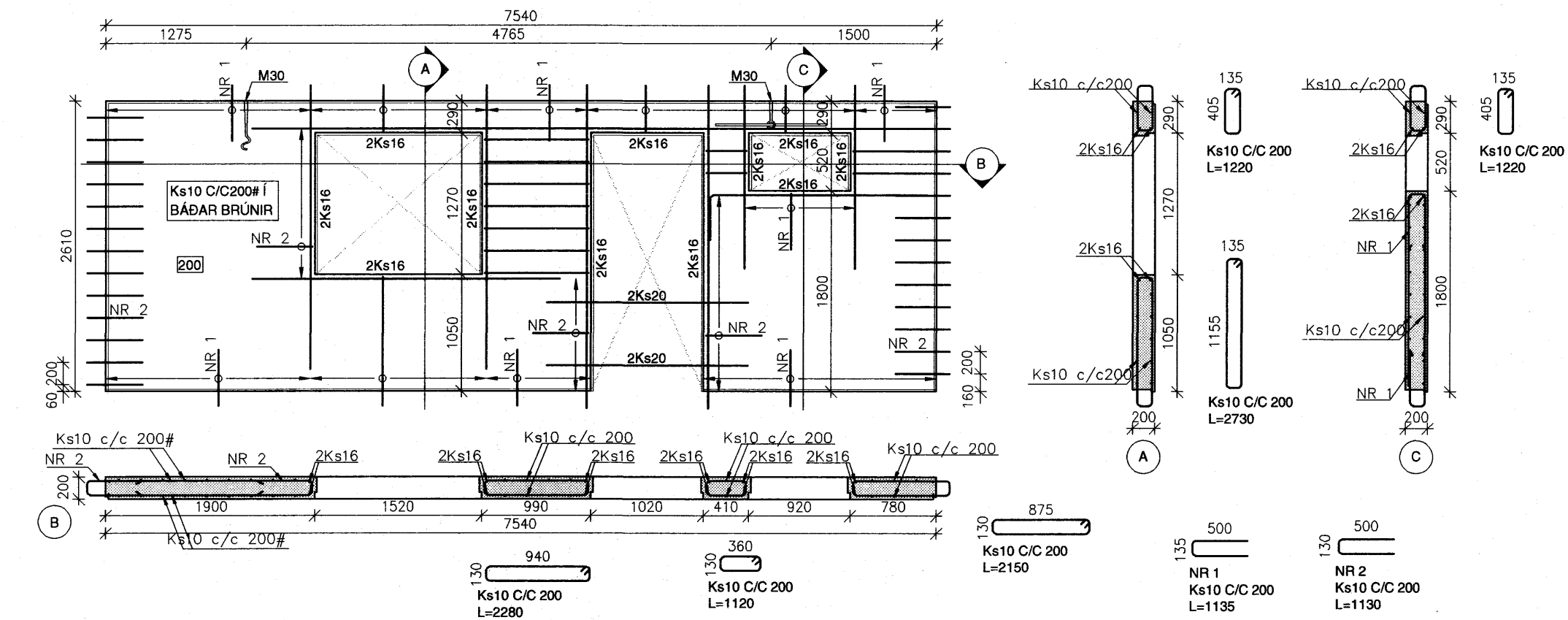
NR VEGGS	ÚV-115
FLATARMÁL (m ²)	8.2
RÖMMÁL (m ²)	1.8
ÞYNGD (T)	4.0
FRAGANGUR	Sléttmúrað

ÚV-115



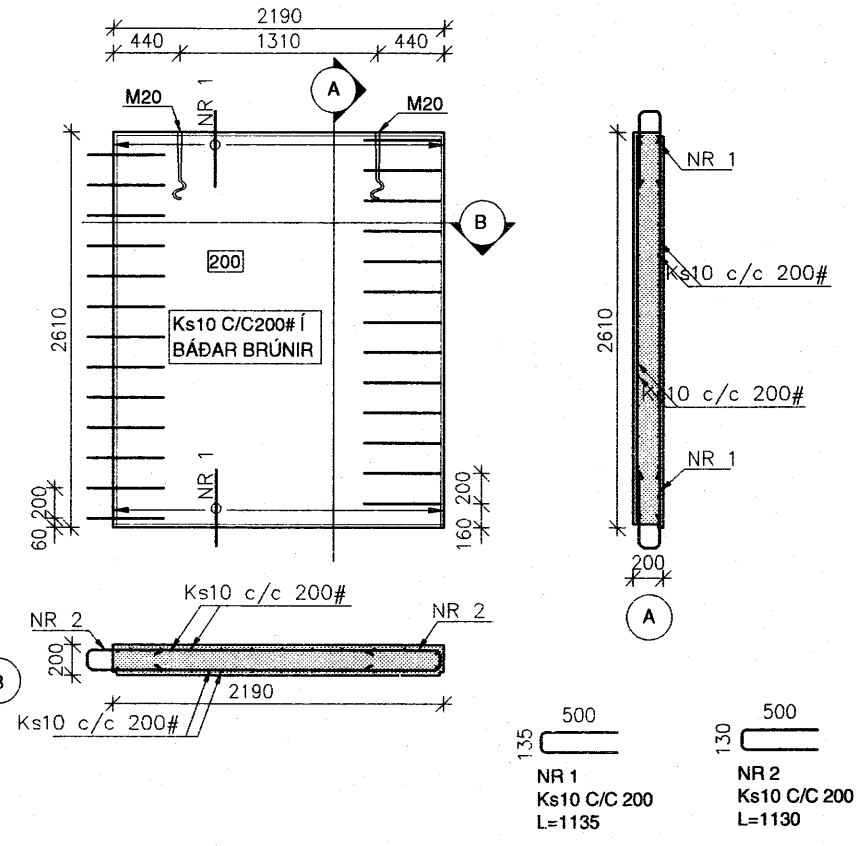
NR VEGGS	ÚV-116
FLATARMÁL (m ²)	16.1
RÖMMÁL (m ²)	3.0
ÞYNGD (T)	7.5
FRAGANGUR	Sléttmúrað

ÚV-116



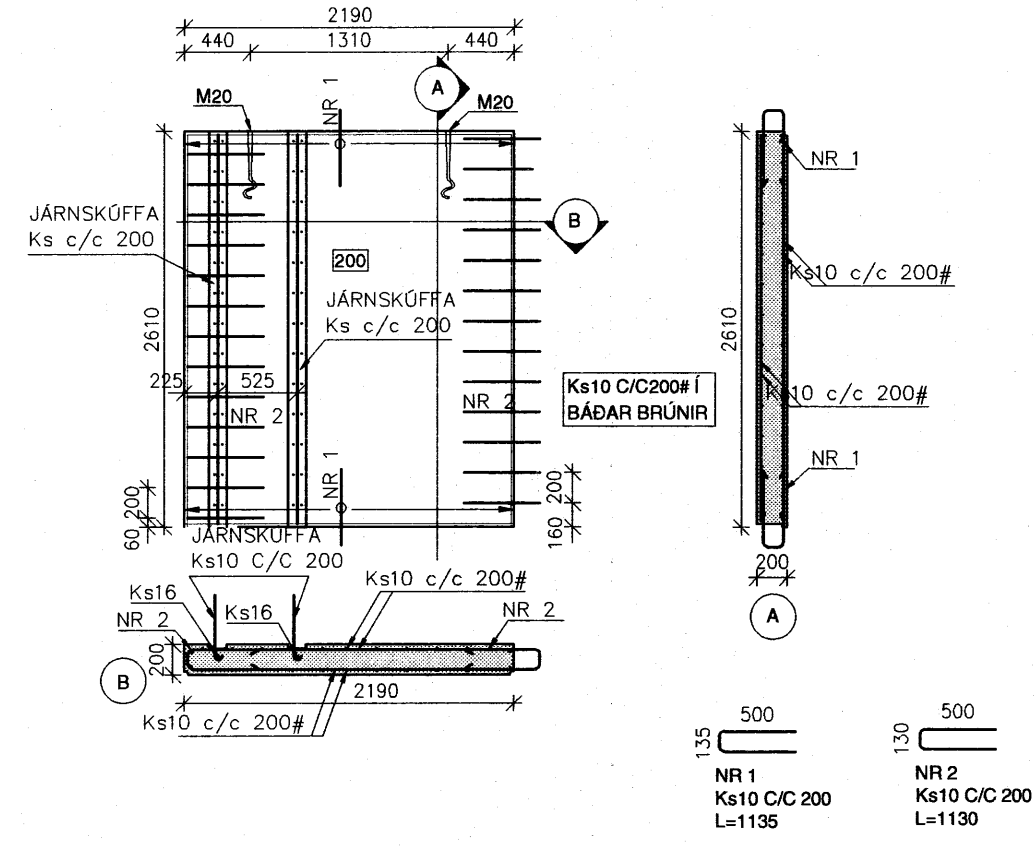
NR VEGGS	ÚV-117
FLATARMÁL (m ²)	4.8
RÖMMÁL (m ²)	1.0
ÞYNGD (T)	2.5
FRAGANGUR	Sléttmúrað

ÚV-117



NR VEGGS	ÚV-120
FLATARMÁL (m ²)	4.8
RÖMMÁL (m ²)	1.0
ÞYNGD (T)	2.5
FRAGANGUR	Sléttmúrað

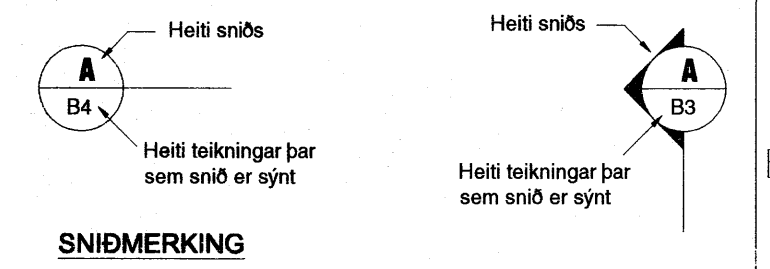
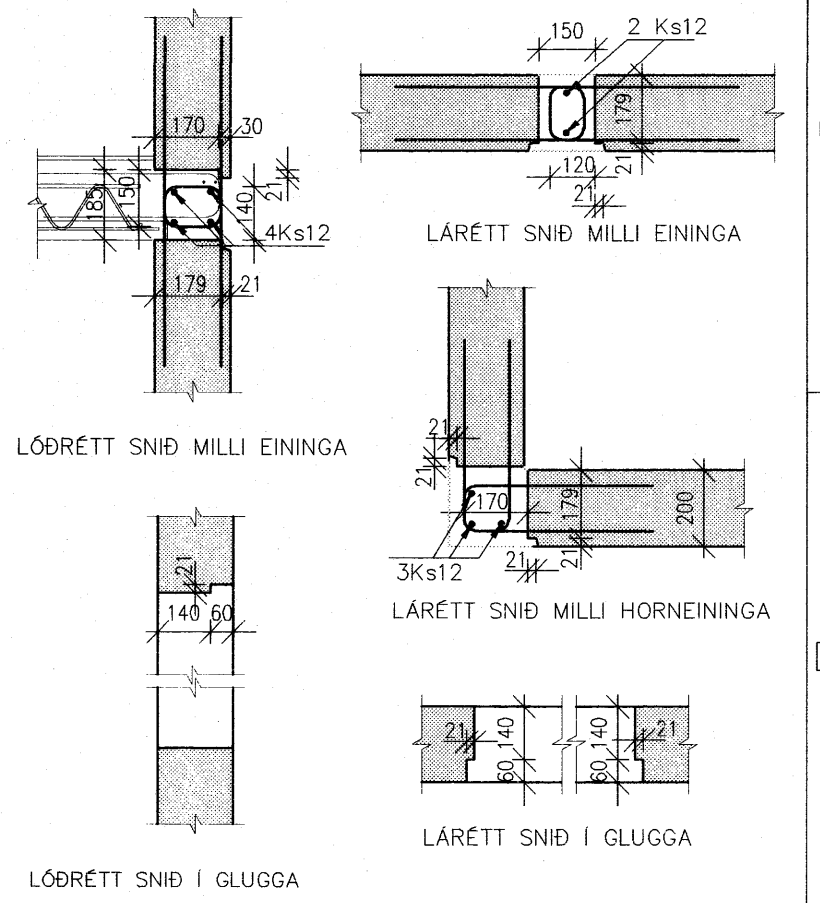
ÚV-120



SKÝRINGAR

Kótar eru í m.y.s
Málsetningar eru í mm

- Merkir hæðarkóti í sniði
 - Merkir hæðarkóti í plani
 - 150 Merkir þykkt plötu
- Sjá einnig skýringarblað



SNIDMERKING

Samþykkt þann
16 FEB. 2007

Byggingafultrúinn í Hafnarfirði
F.h. Sigurbjartur Halldórsson

BREYTINGAR

Samþykkt Samþykki aðalhönnuðar *Þráng*

VÖB Verkefisstjola Erlends Birgissonar
Bjarfjandí 4 201 Kópavogi
Sími 564 3322 Fax 564 3324
Netfang veb@vob.is, GSM 898 1198
Ráðgefandi verkfræðipjónusta

VERKHEITI
SKIPALÓN 21
220 HAFNARFJÖRÐUR

Teikning nr
B12

HEITI TEIKNINGAR
ÚTVEGGJAEININGAR
113-120

Dagsetning	Teiknað	Hannað	Kvarði	Tölvuheiti
JAN 2007	ARG	ESB	1:50/20	