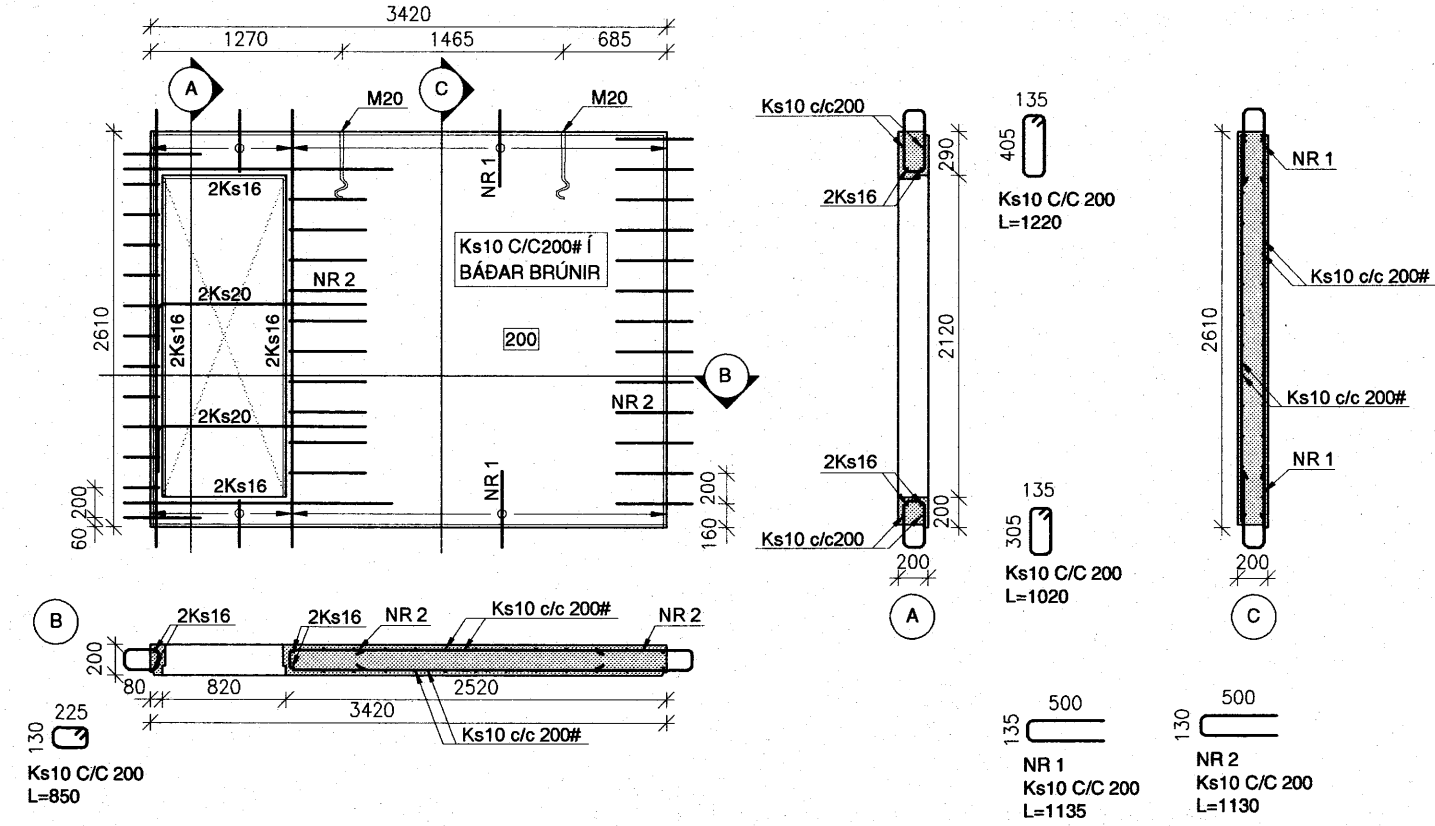


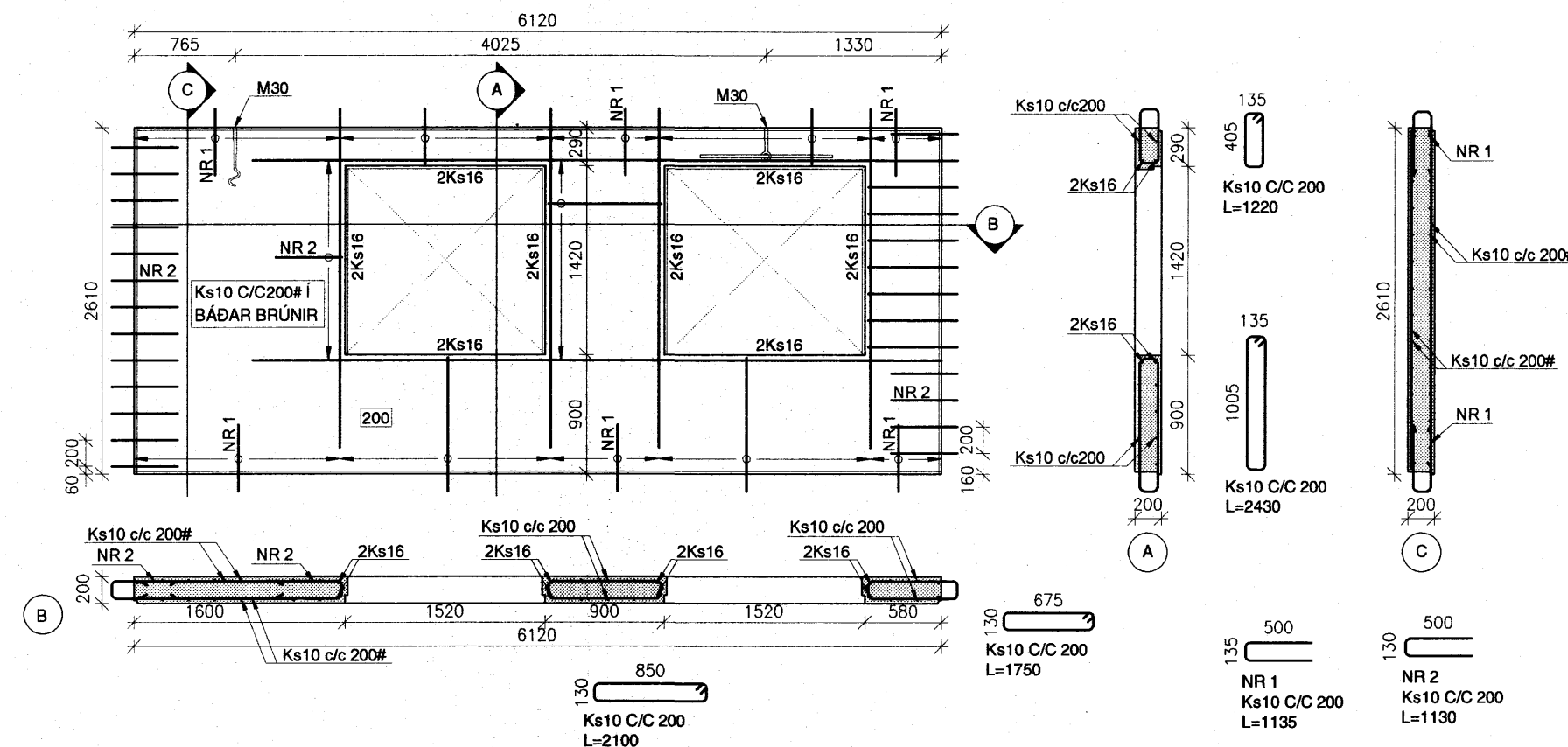
NR VEGGS	ÚV - 107
FLATARMÁL (m²)	7.3
RÚMMÁL (m³)	1.5
PÝNGD (T)	3.8
FRAGANGUR	Skammtmálað

ÚV-107



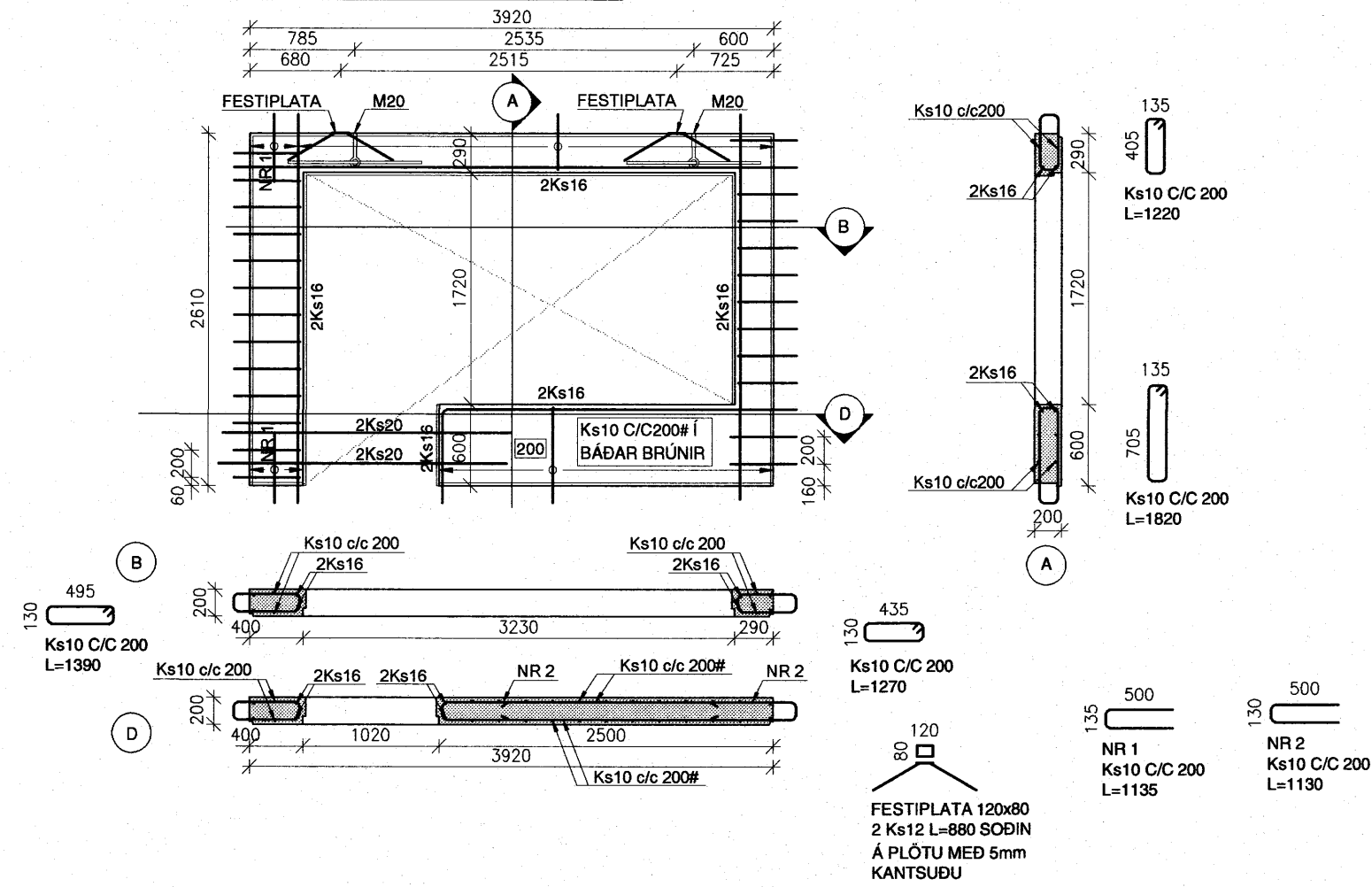
NR VEGGS	ÚV - 108
FLATARMÁL (m²)	11.4
RÚMMÁL (m³)	2.3
PÝNGD (T)	5.8
FRAGANGUR	Skammtmálað

ÚV-108



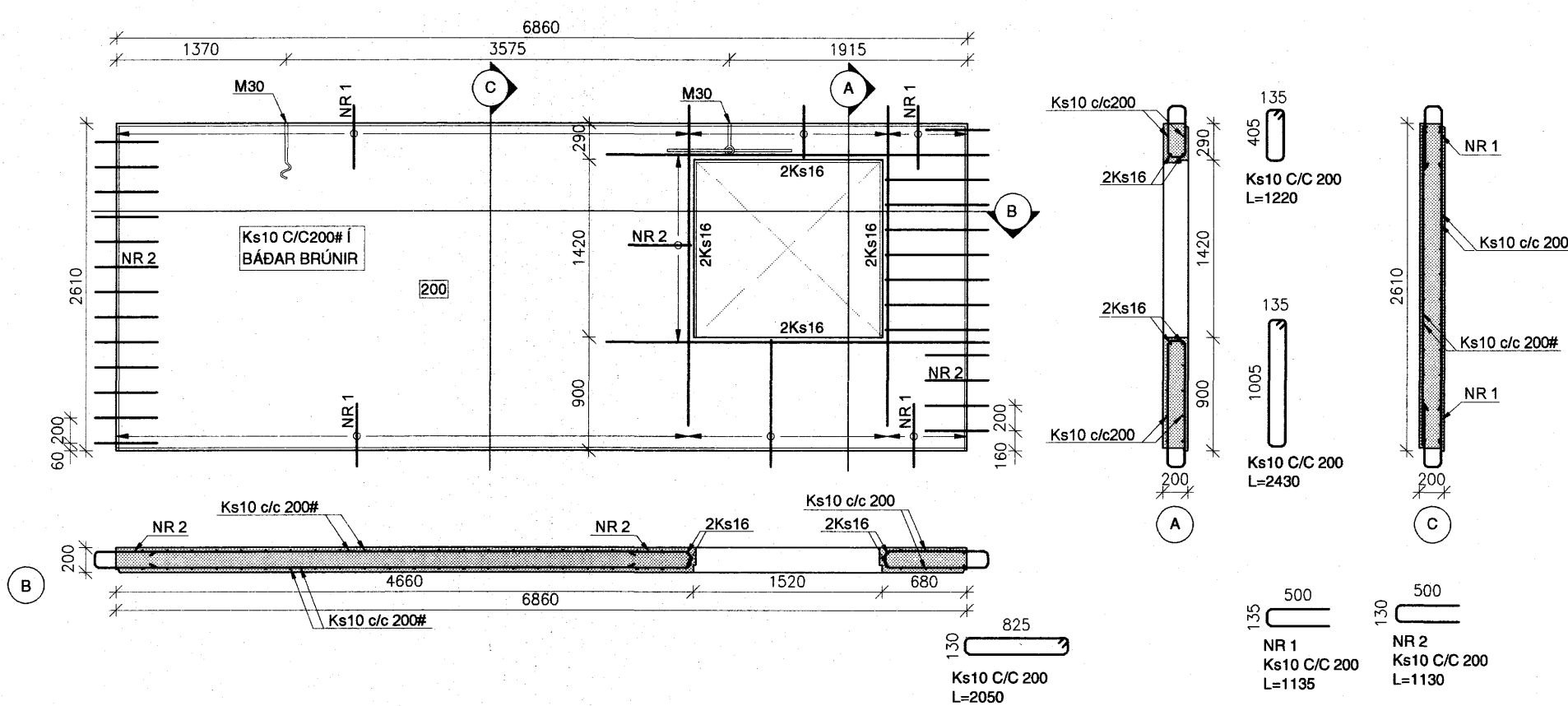
NR VEGGS	ÚV - 109
FLATARMÁL (m²)	4.2
RÚMMÁL (m³)	0.8
PÝNGD (T)	2.0
FRAGANGUR	Skammtmálað

ÚV-109



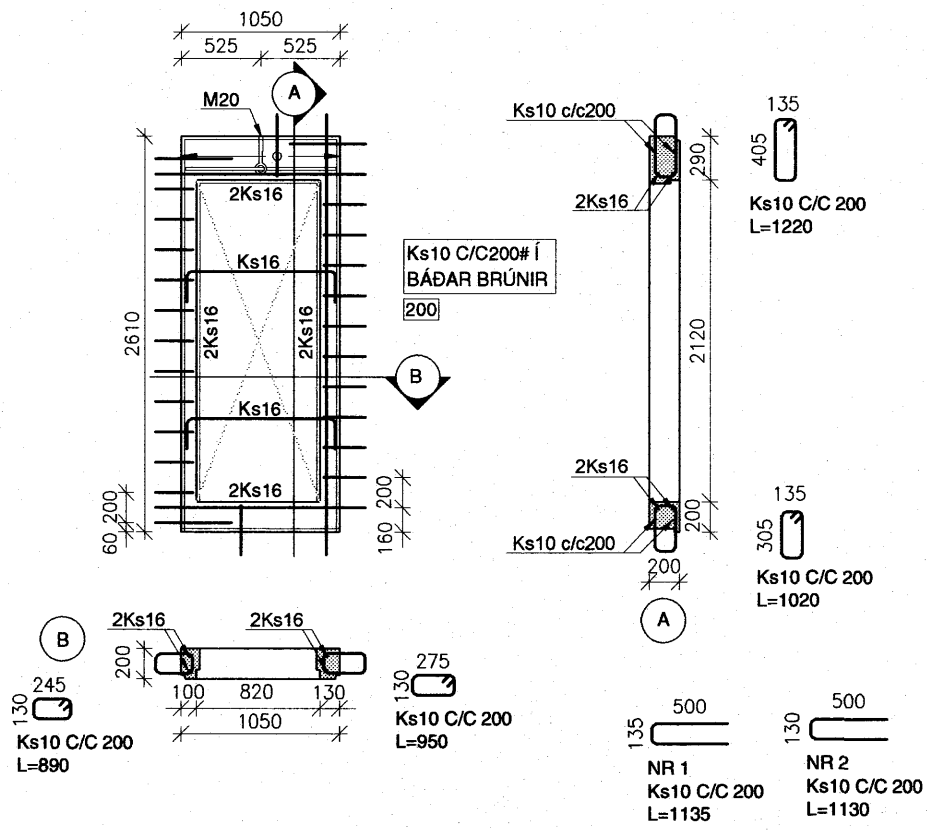
NR VEGGS	ÚV - 110
FLATARMÁL (m²)	16.9
RÚMMÁL (m³)	3.2
PÝNGD (T)	8.0
FRAGANGUR	Skammtmálað

ÚV-110



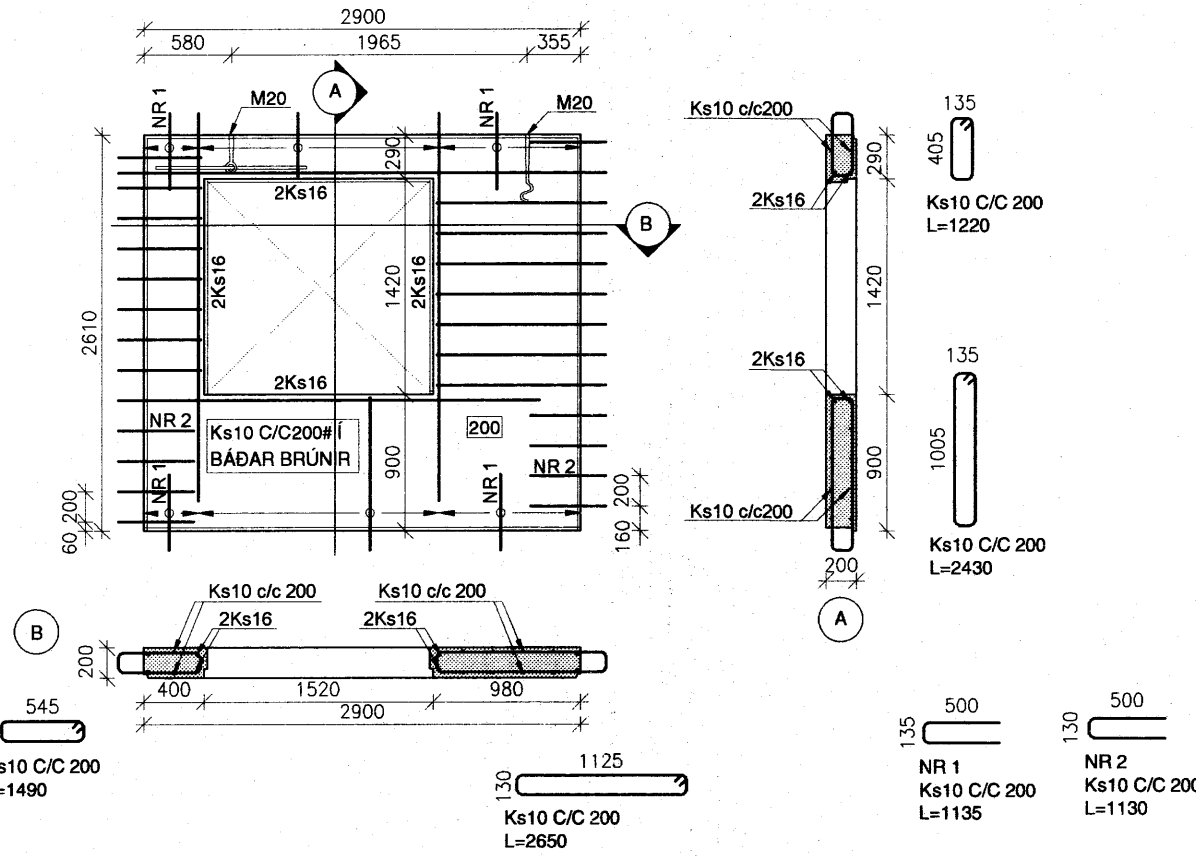
NR VEGGS	ÚV - 111
FLATARMÁL (m²)	1.0
RÚMMÁL (m³)	0.2
PÝNGD (T)	0.5
FRAGANGUR	Skammtmálað

ÚV-111



NR VEGGS	ÚV - 112
FLATARMÁL (m²)	5.5
RÚMMÁL (m³)	1.1
PÝNGD (T)	2.8
FRAGANGUR	Skammtmálað

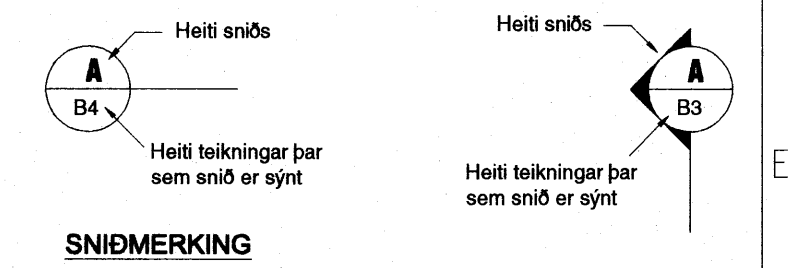
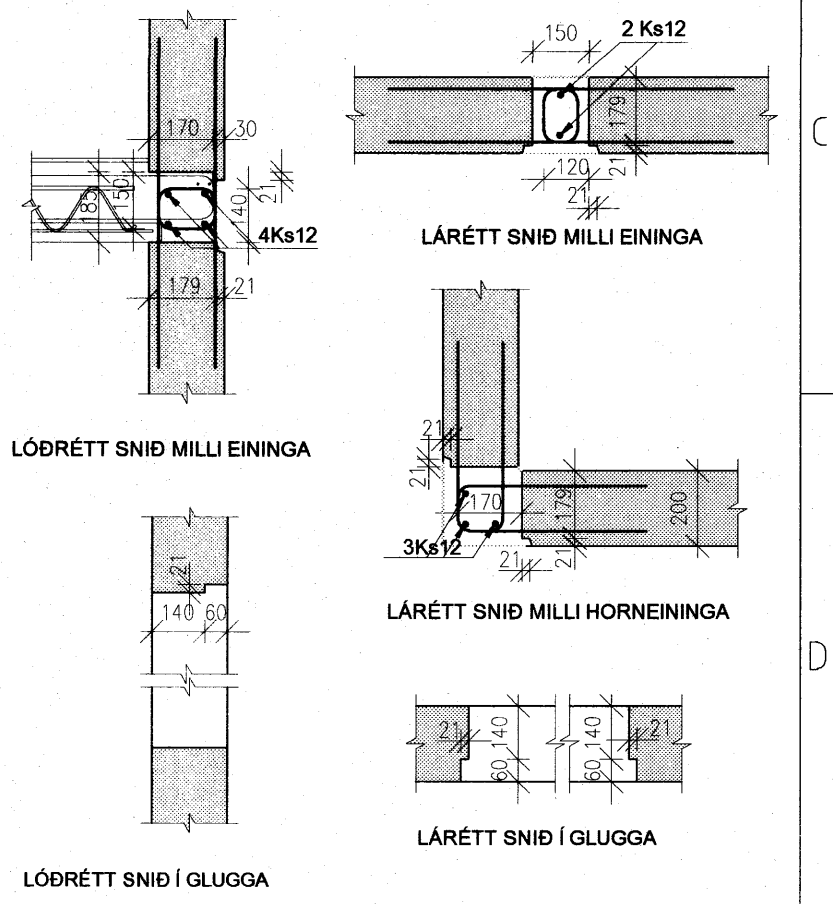
ÚV-112



**SKÝRINGAR**

Kótar eru í m.s. Málsetningar eru í mm

- Merkir hæðarkóti í sniði
  - Merkir hæðarkóti í plani
  - Merkir þykkt plötu
- Sjá einng skýringarblað



**C** Samþykkt þann 16 FEB. 2007  
**B** Byggingaúlltrúinn í Hafnarfirði  
**A** F.h. Sigurbjartur Halldórsson  
 BREYTINGAR

Samþykkt Samþykki aðalhönnuðar

**VERKHEITI**  
**SKIPALÓN 21**  
**220 HAFNARFJÓRDUR**

Verkfræðistofa Erlends Birgissonar  
 Bæjarhlind 4 201 Kópavogi  
 Sími 564 3322 Fax 564 3324  
 Netfang veb@veb.is, GSM 898 1198  
 Ráðgjafandi verkfræðisvinnusta

**HEITI TEIKNINGAR**  
**ÚTVEGGJAEININGAR**  
**107-112**

Tekning nr **B11**

Dagsetning	Teknað	Hannað	Kverdi	Tölvuheiti
JAN 2007	ARG	ESB	1:50/20	261156-2539