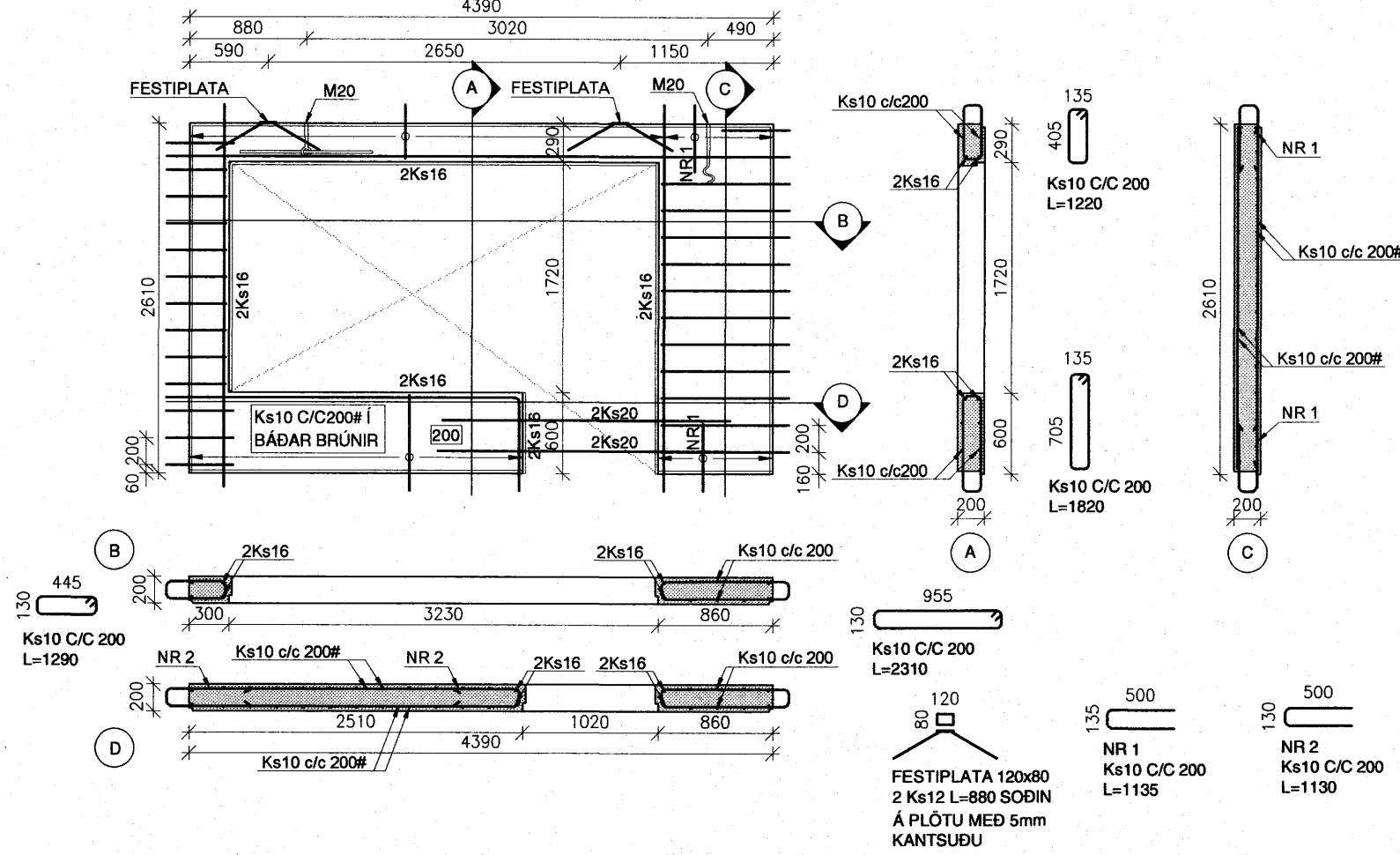


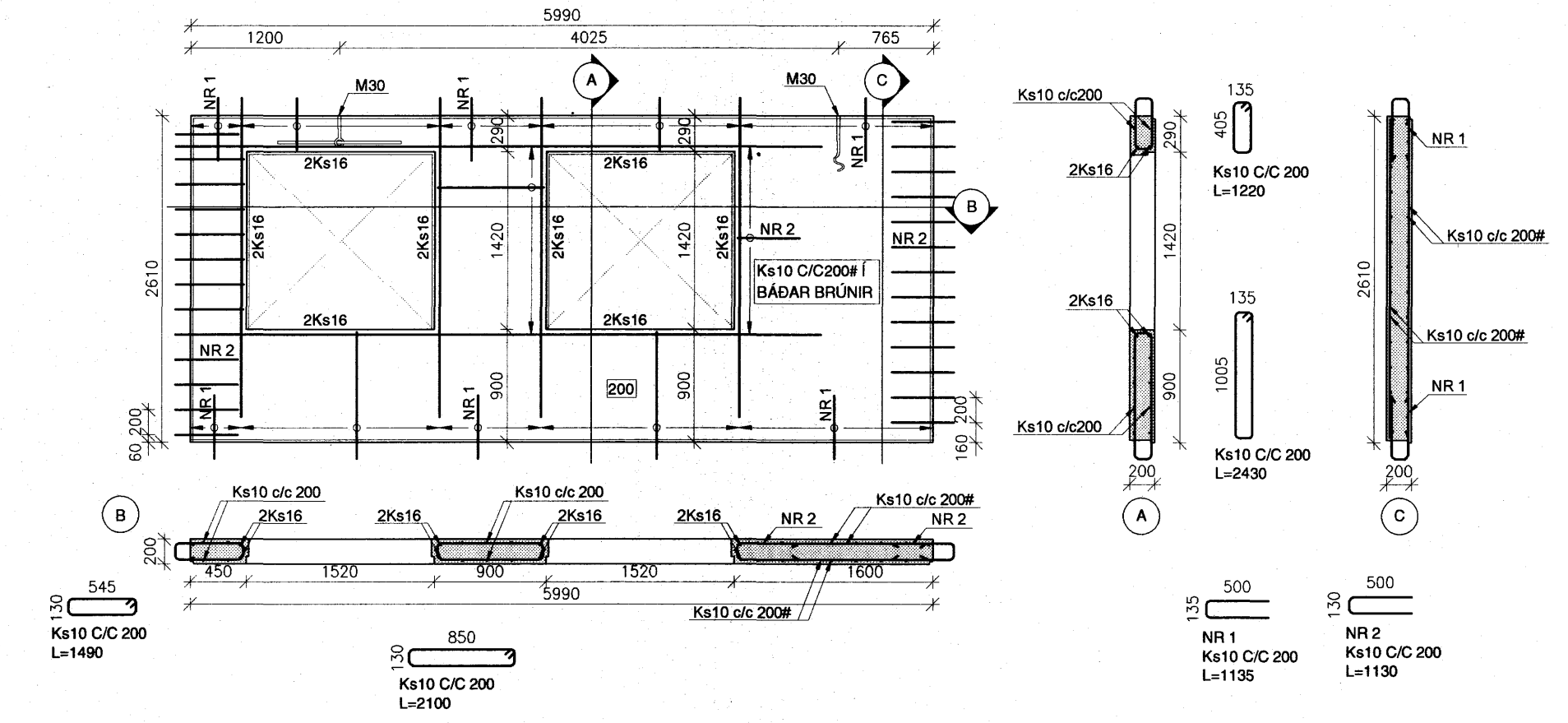
NR VEGGS	ÚV-101
FLATARMÁL (m²)	5.4
RÚMMÁL (m³)	1.1
PÝNGD (T)	2.8
FRÁGANGUR	Sléttmúrað

ÚV-101



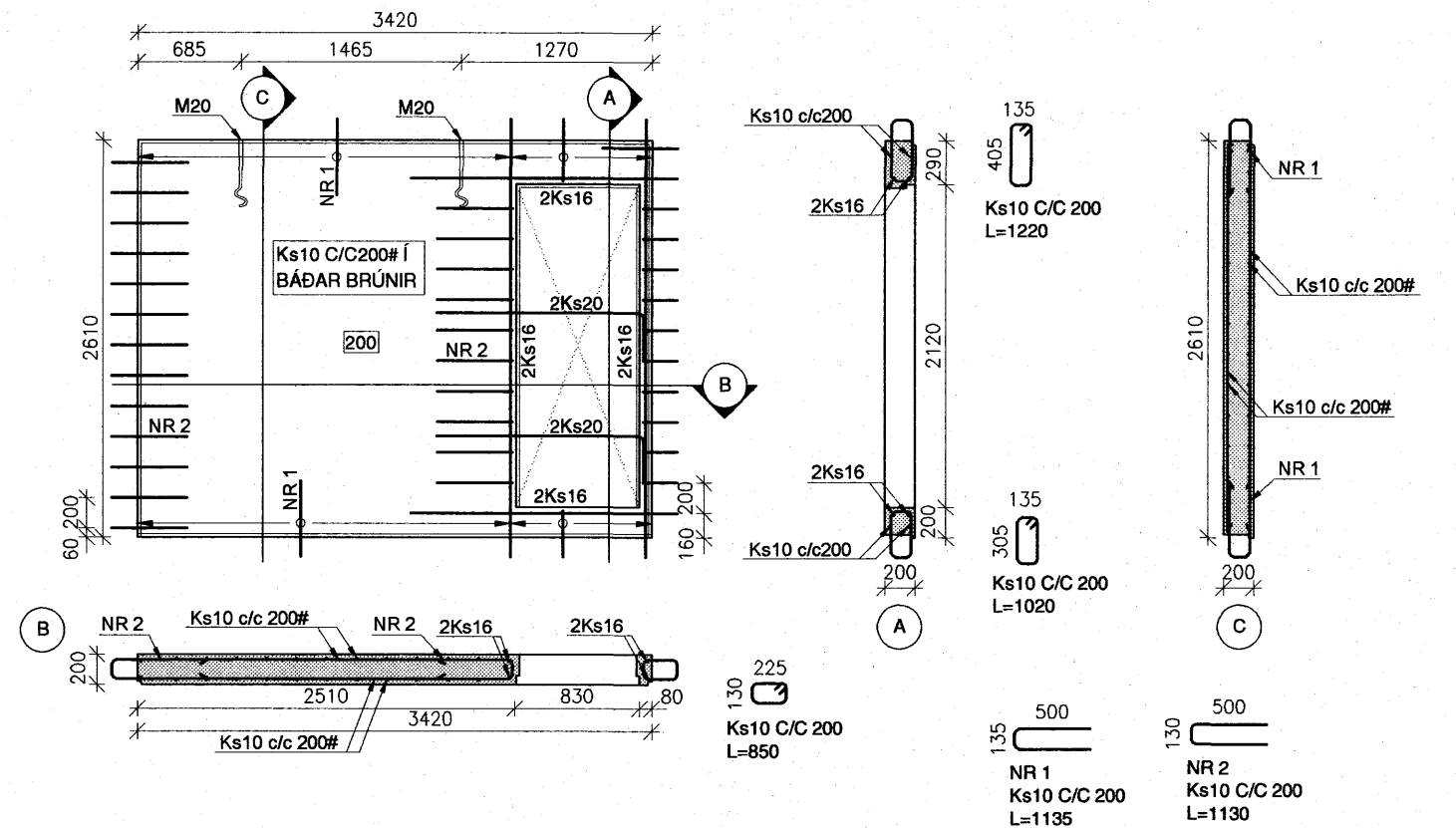
NR VEGGS	ÚV-102
FLATARMÁL (m²)	11.4
RÚMMÁL (m³)	2.3
PÝNGD (T)	5.8
FRÁGANGUR	Sléttmúrað

ÚV-102



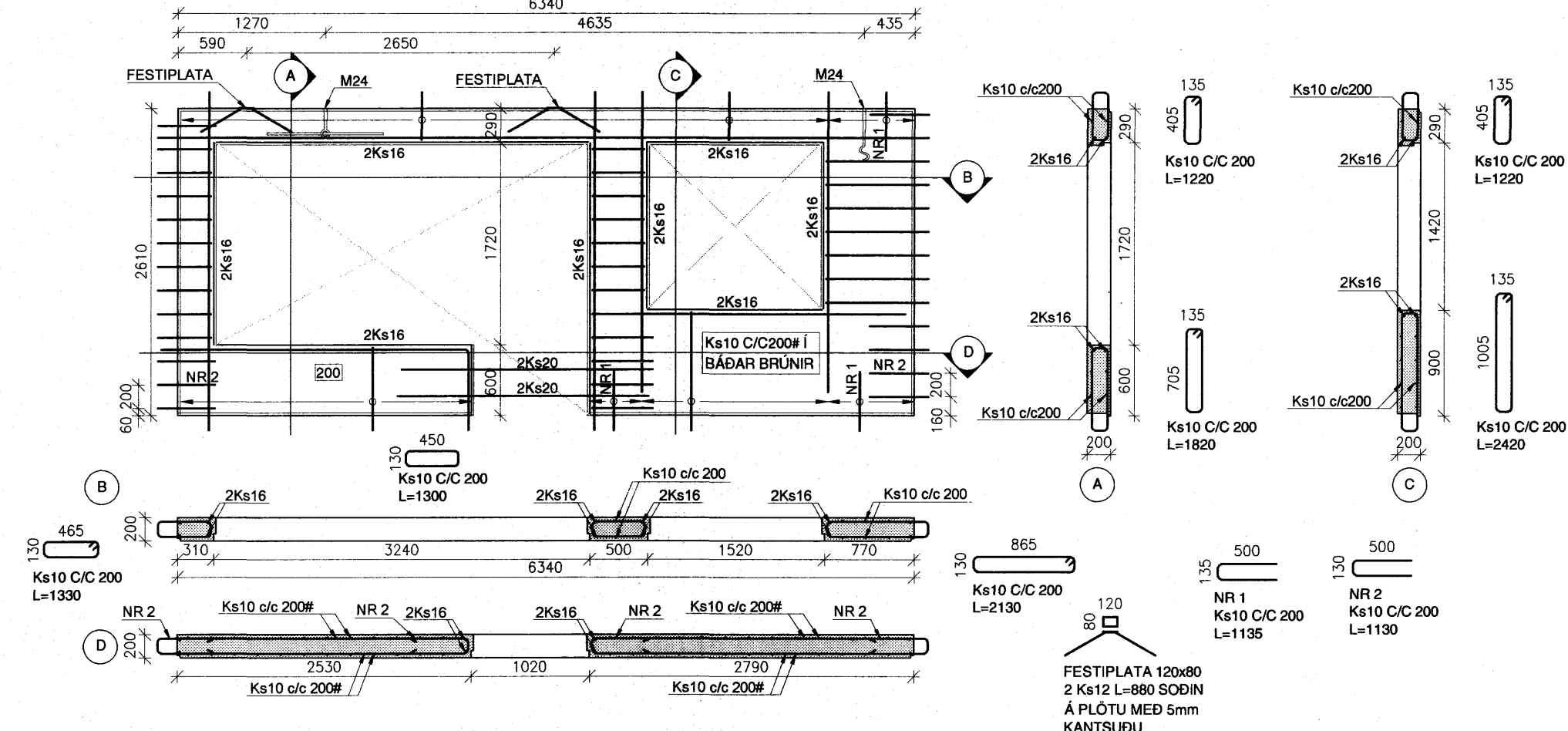
NR VEGGS	ÚV-103
FLATARMÁL (m²)	7.3
RÚMMÁL (m³)	1.5
PÝNGD (T)	3.8
FRÁGANGUR	Sléttmúrað

ÚV-103



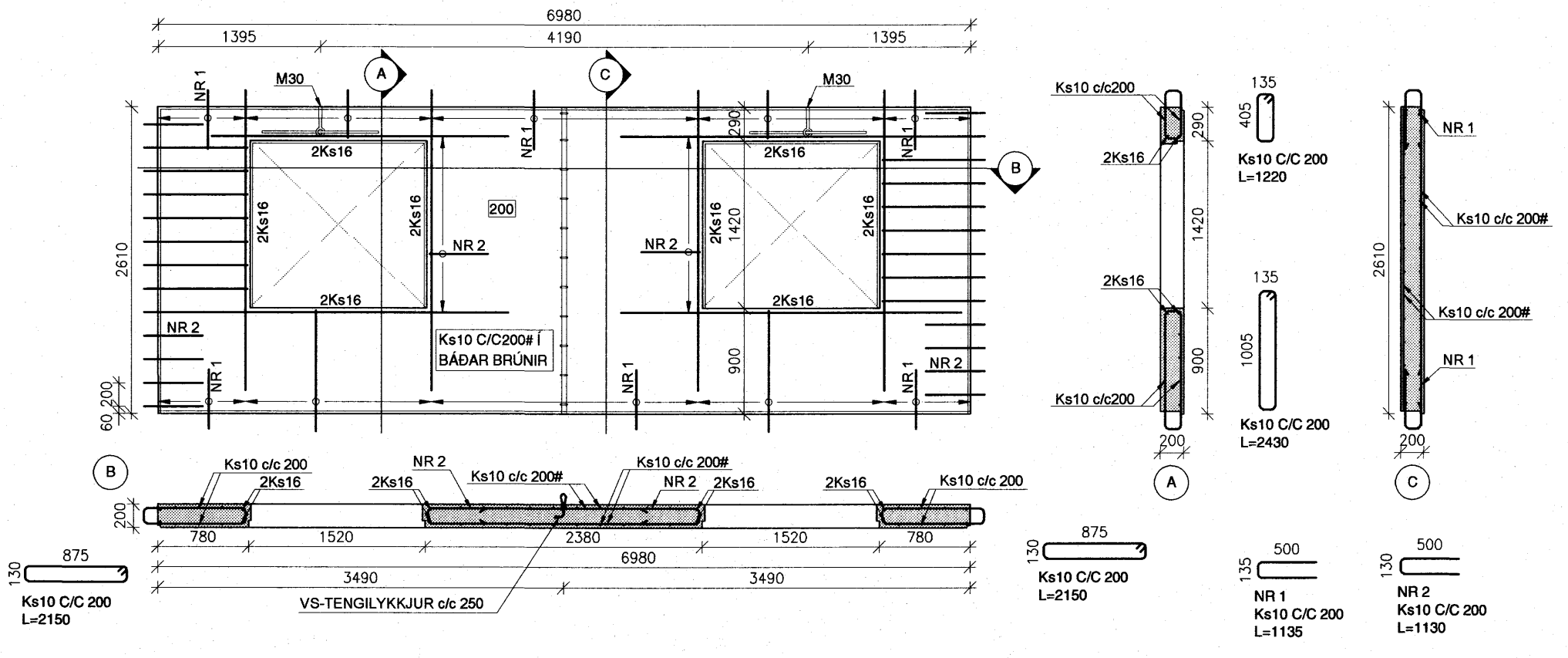
NR VEGGS	ÚV-104
FLATARMÁL (m²)	10.5
RÚMMÁL (m³)	1.7
PÝNGD (T)	4.2
FRÁGANGUR	Sléttmúrað

ÚV-104



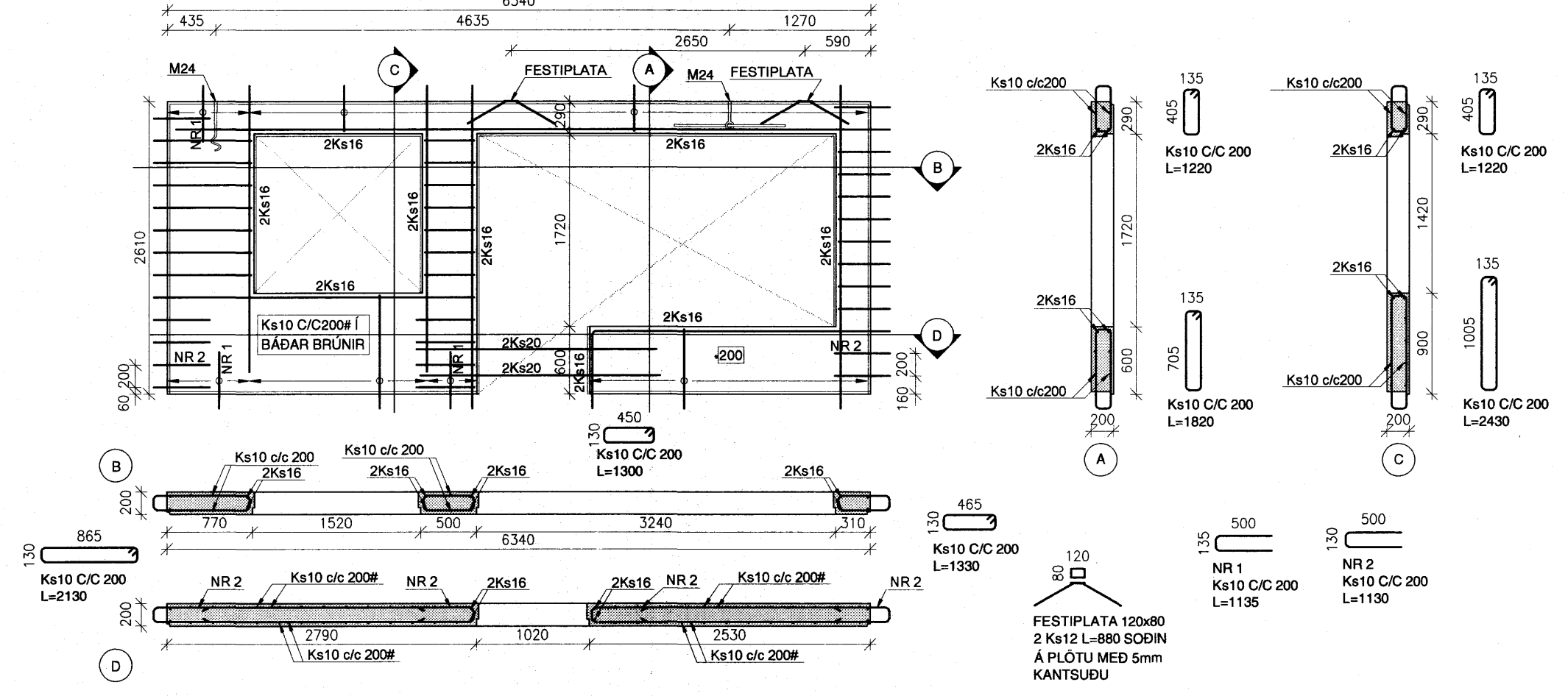
NR VEGGS	ÚV-105
FLATARMÁL (m²)	14.1
RÚMMÁL (m³)	2.8
PÝNGD (T)	7.0
FRÁGANGUR	Sléttmúrað

ÚV-105



NR VEGGS	ÚV-106
FLATARMÁL (m²)	9.3
RÚMMÁL (m³)	1.7
PÝNGD (T)	4.2
FRÁGANGUR	Sléttmúrað

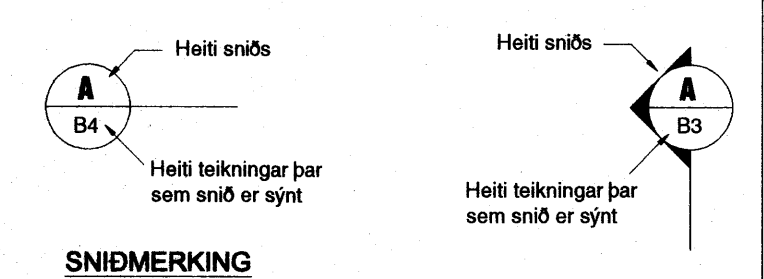
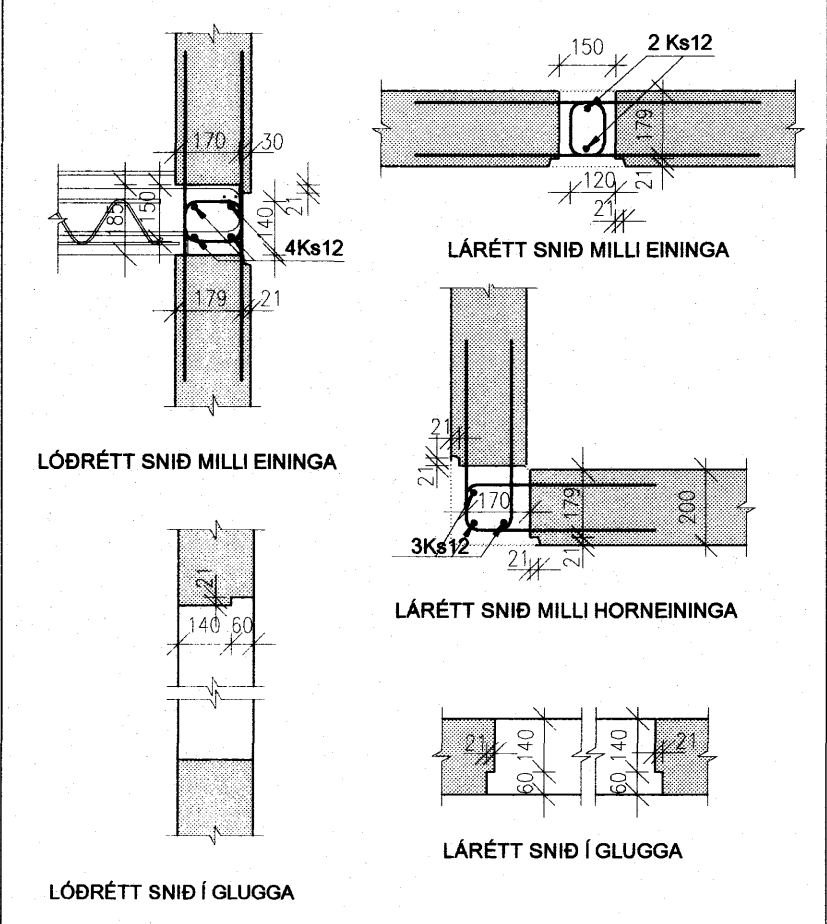
ÚV-106



**SKÝRINGAR**

Kótar eru í m.y.s  
Málsetningar eru í mm

- Merkir hæðarkóti í sniði
  - Merkir hæðarkóti í plani
  - Merkir þykkt plötu
- Sjá einnig skýringarblað



**SNIDMERKING**

Samþykkt þann  
16 FEB. 2007

Byggingaútlérninn í Hafnarfirði  
E.h. Sigurbjartur Halldórsson

**BREYTINGAR**

Samþykkt Samþykki aðalhönnuðar

**VERKHEITI**  
SKIPALÓN 21  
220 HAFNARFJÓRDUR

Teikning nr  
**B10**

**HEITI TEIKNINGAR**  
ÚTVEGGJAEININGAR  
101-106

Dagsetning	Teiknað	Hannað	Kvarði	Töluheiti
JAN 2007	ARG	ESB	Kvarði 1:50/20	261156-2539