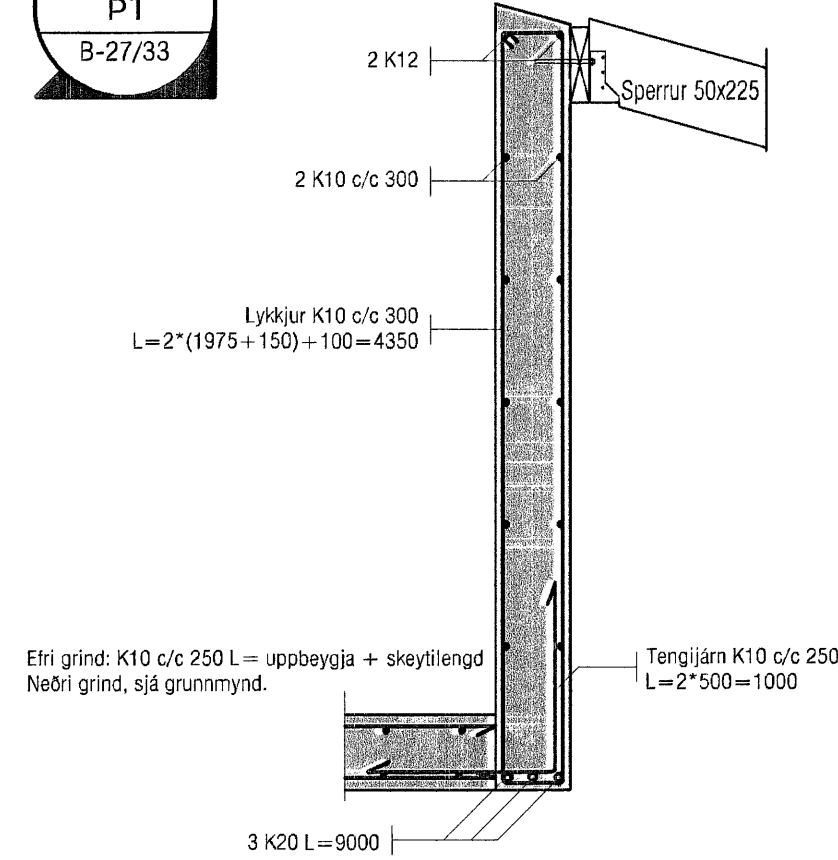
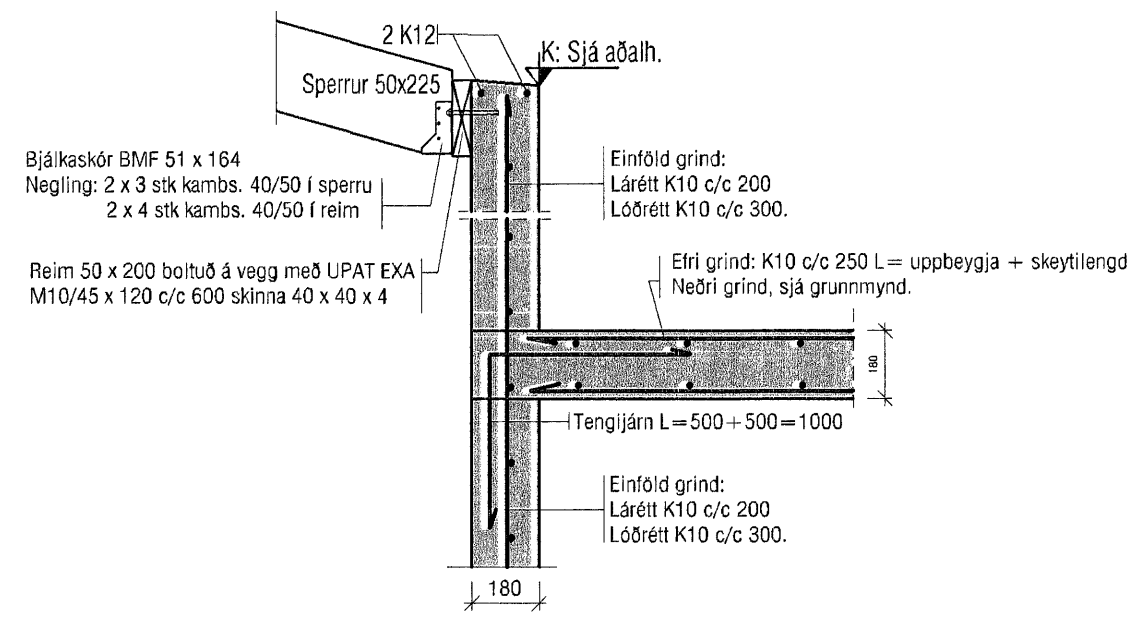


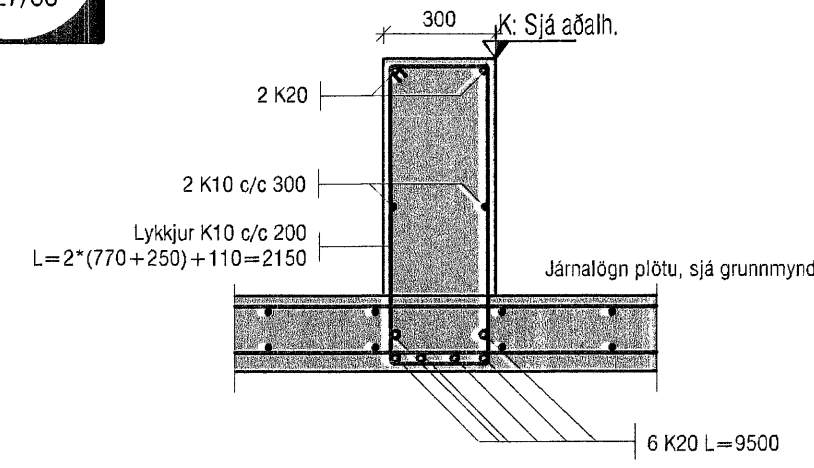
Mkv. 1:20
P1
B-27/33



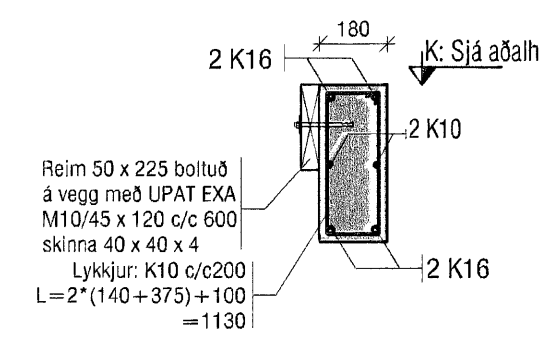
Mkv. 1:20
P2
B-27/28
/29/33



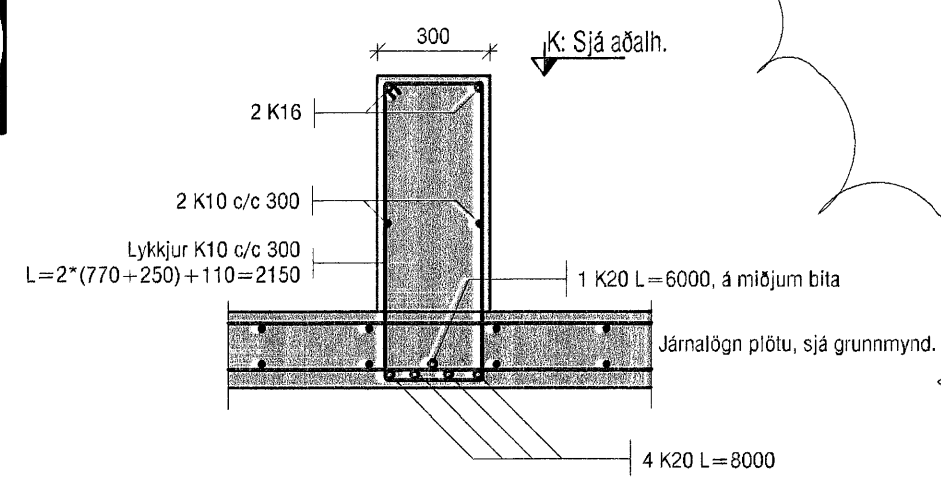
Mkv. 1:20
P3
B-27/33



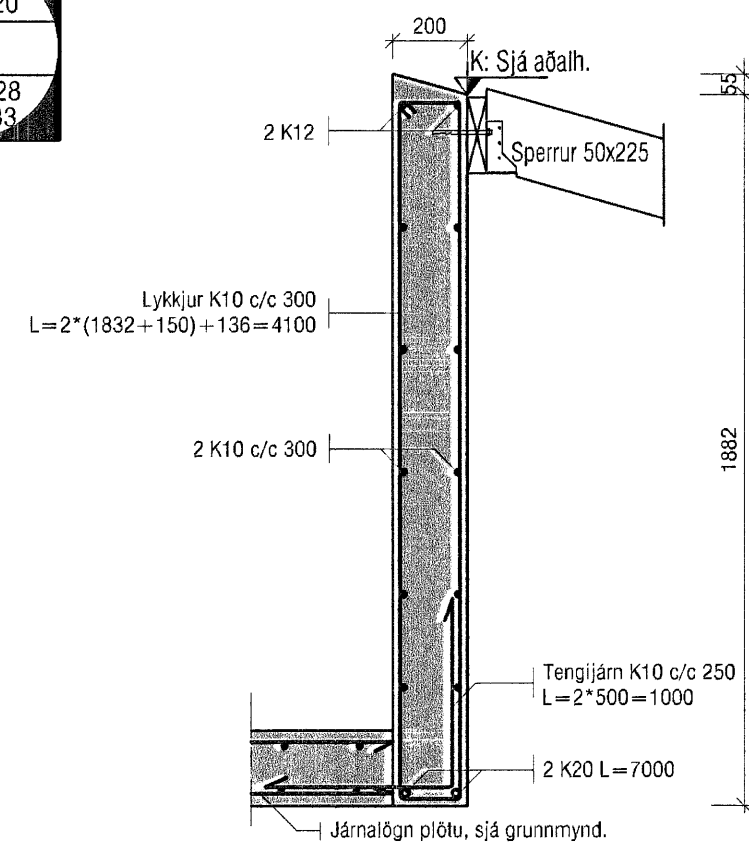
Mkv. 1:20
P4
B-27/28
/29/33



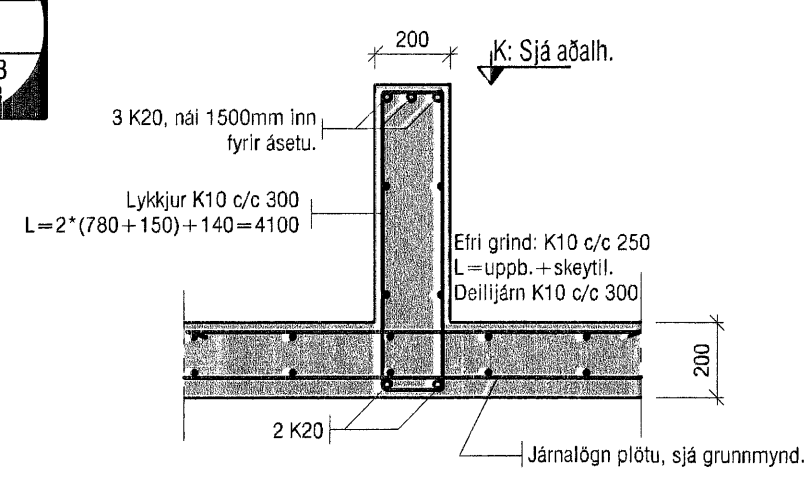
Mkv. 1:20
P5
B-27/33



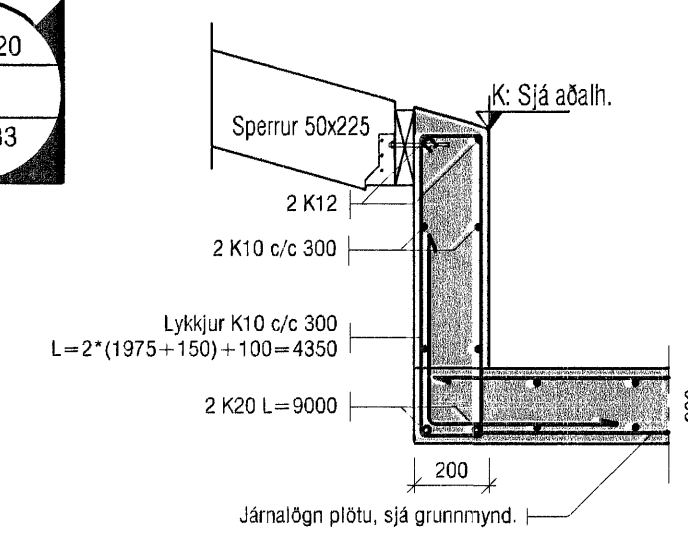
Mkv. 1:20
P6
B-27/28
/29/33



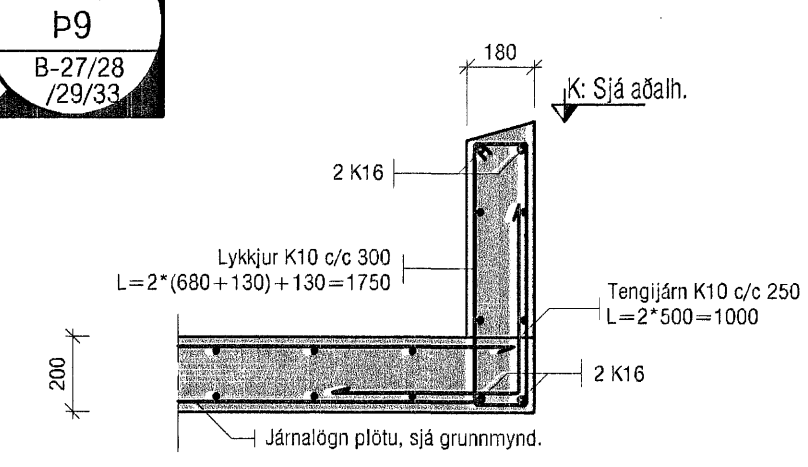
Mkv. 1:20
P7
B-27/28
/29/33



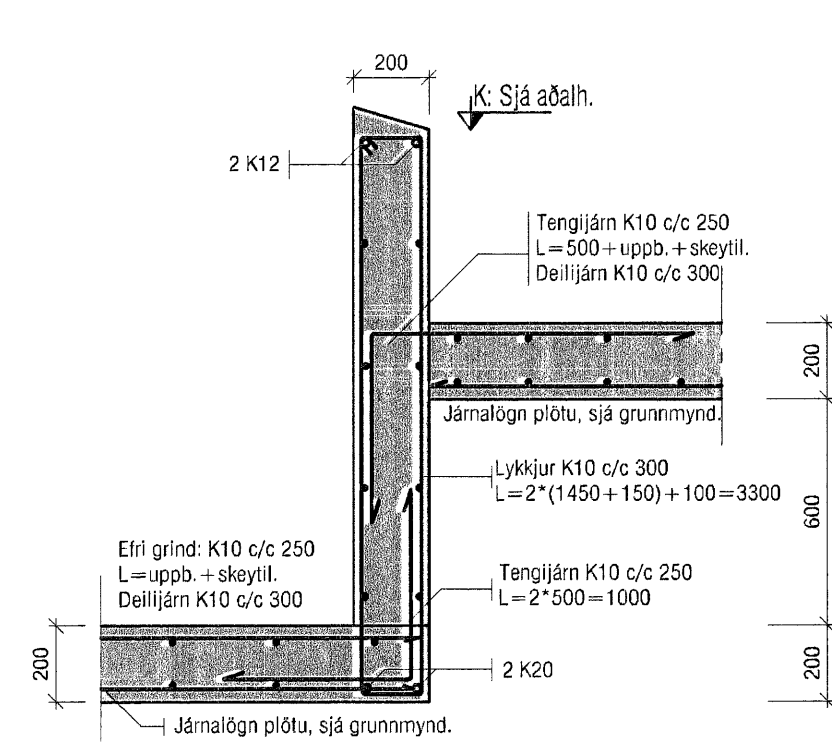
Mkv. 1:20
P8
B-27/33



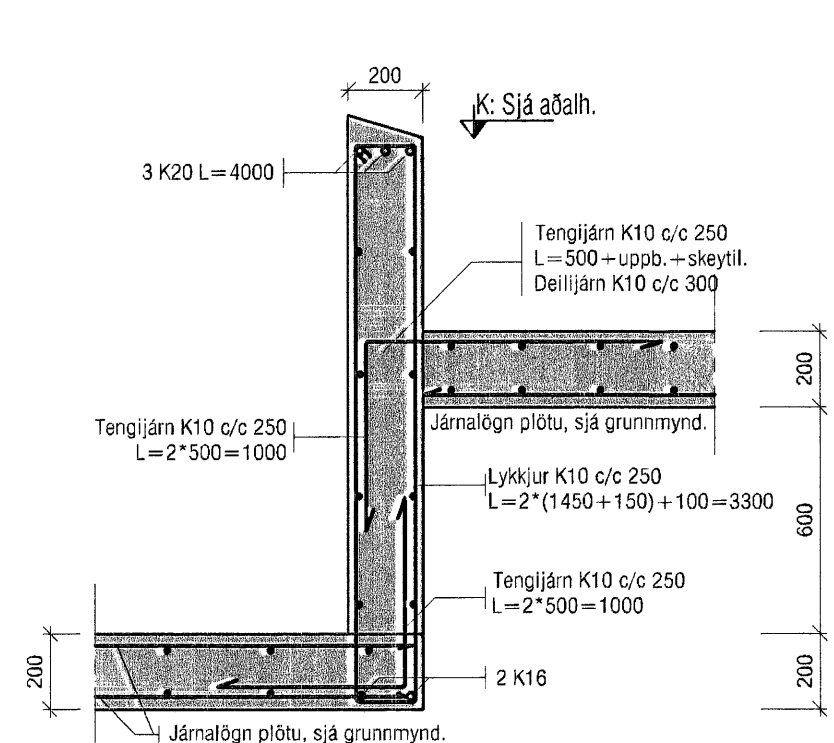
Mkv. 1:20
P9
B-27/28
/29/33



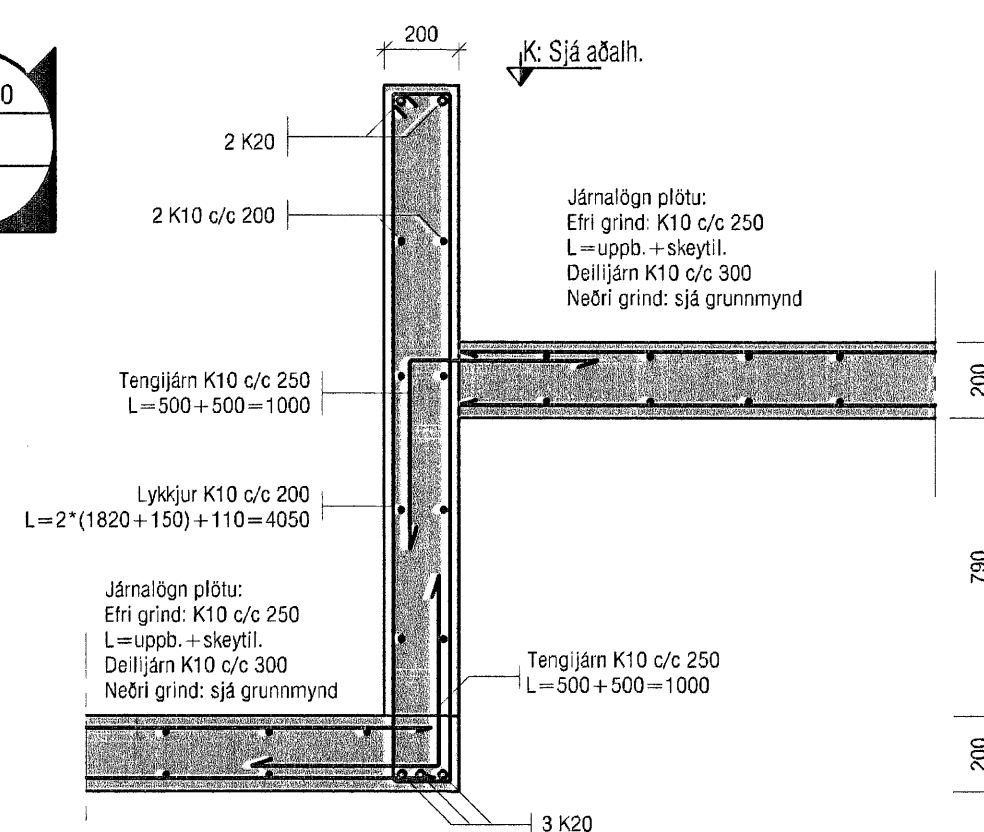
Mkv. 1:20
P10
B-27/28
/29/33



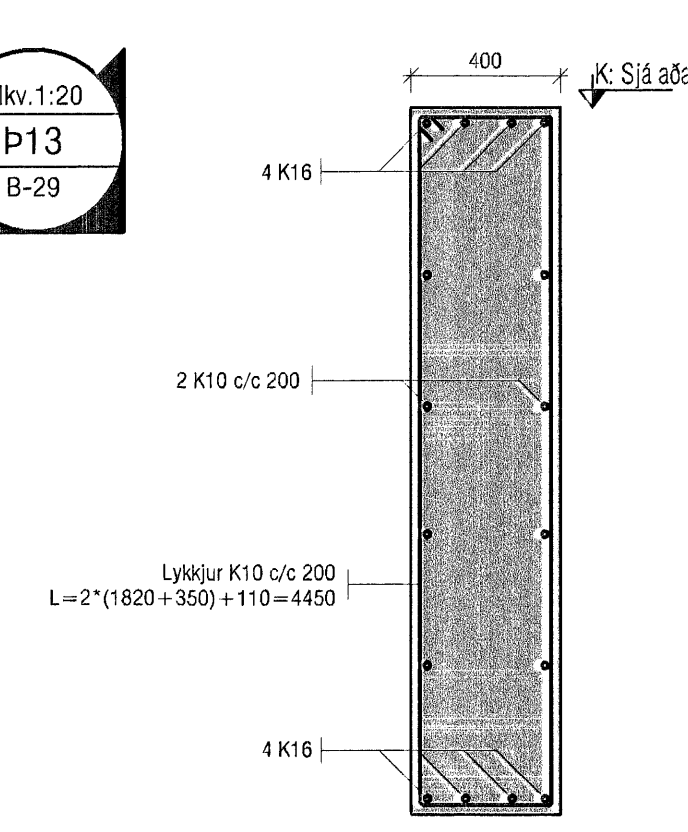
Mkv. 1:20
P11
B-27/28/29



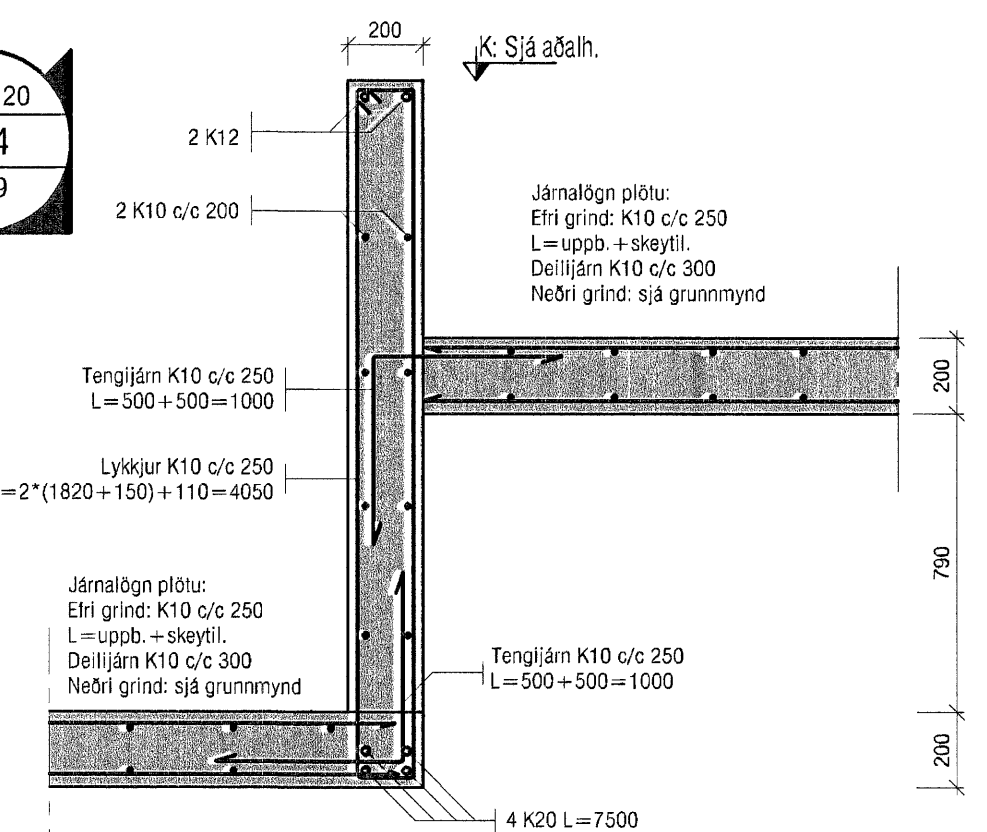
Mkv. 1:20
P12
B-29



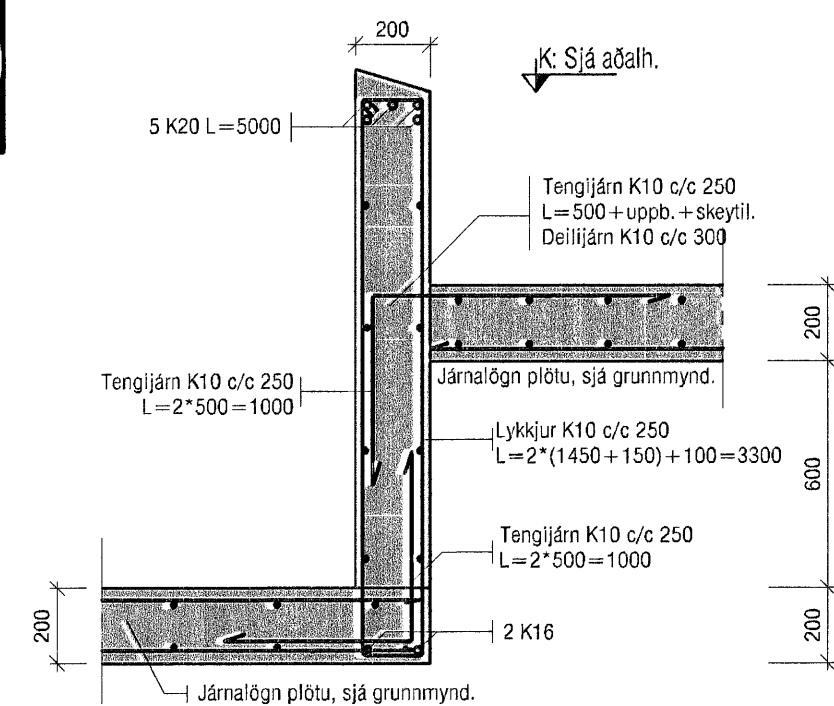
Mkv. 1:20
P13
B-29



Mkv. 1:20
P14
B-29

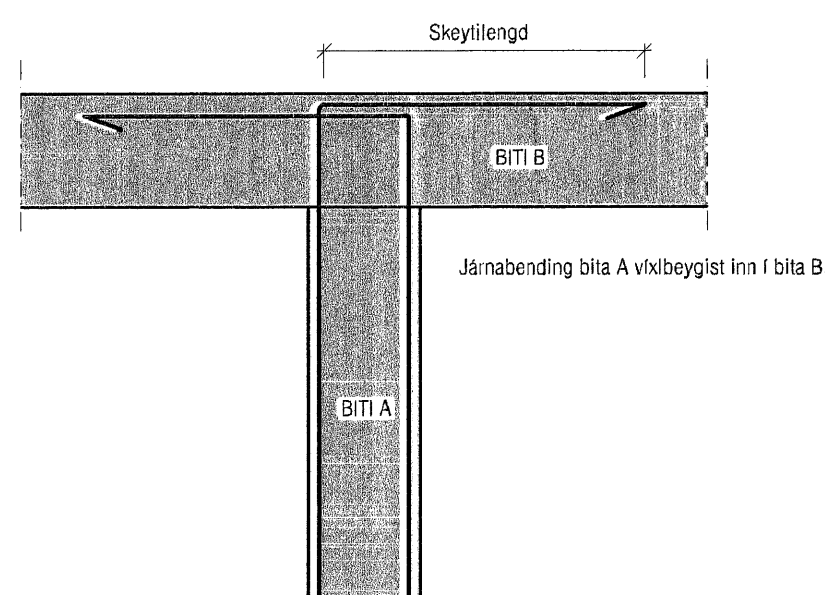


Mkv. 1:20
P15
B-33

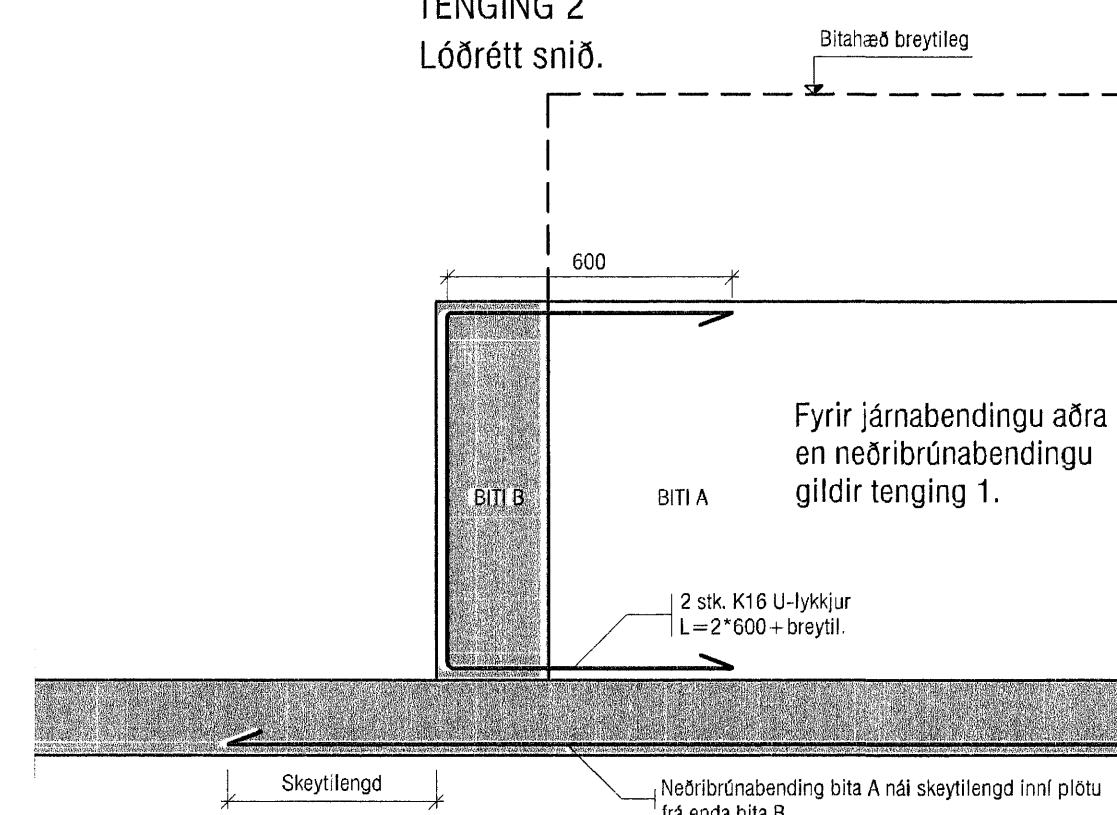


TENINGAR VIÐ ÁSETU BITA.

TENING 1
Lárétt snið.



TENING 2
Lóðrétt snið.



Samþykkt þann
02 FEB. 2007
Byggingafultrúinn í Hafnarfirði
Fh. Sigurbjartur Halldórsson

Breyting 1: Deili P5 breytist

VEKTOR - hönnun og ráðgjöf - Nýbýlavegi 6, 200 Kópavogi.		Sigurður Hafsteinsson byggingateknifráðgjafi Sími: 554-6860 Fax: 554-6666 Kl. 00899-7749	
Br.1 23.10.06		NORDURBAKKI 23 OG 25 ÞAK DEILI	
Tekn. nr. Sambýkt	Félagsnúmer Sambýkt	Br. Dags.	Hánað KJ/GS Dagsetning 11.05.6
Tekn. nr. 1:20	Verk nr. B-05-10-41	Málfræði 1:20	Tekn. nr. B-45