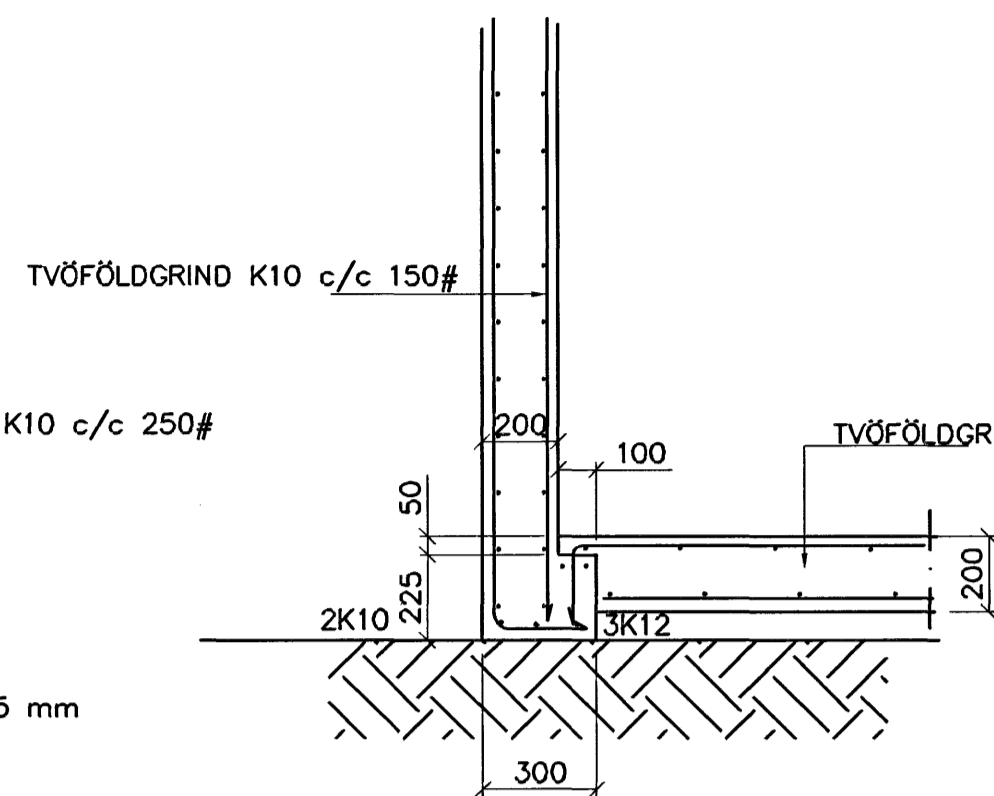
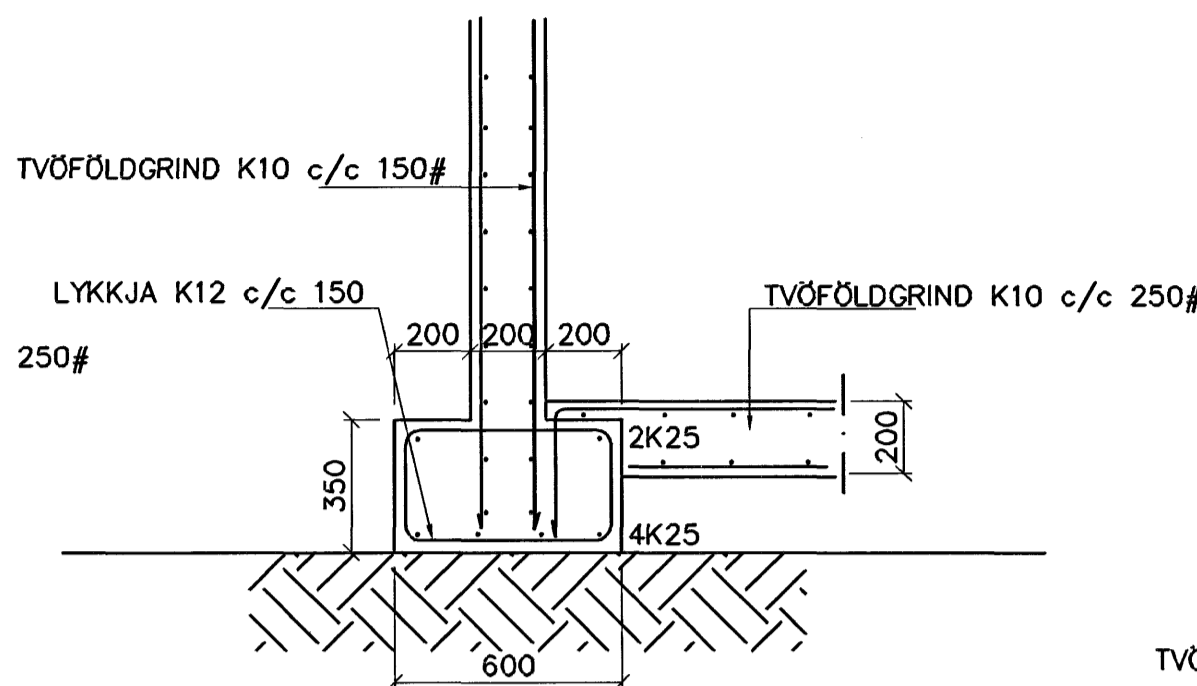


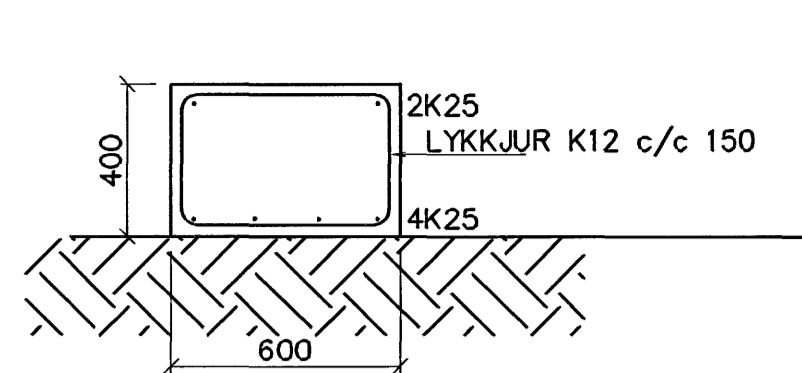
SNID 1 1:20



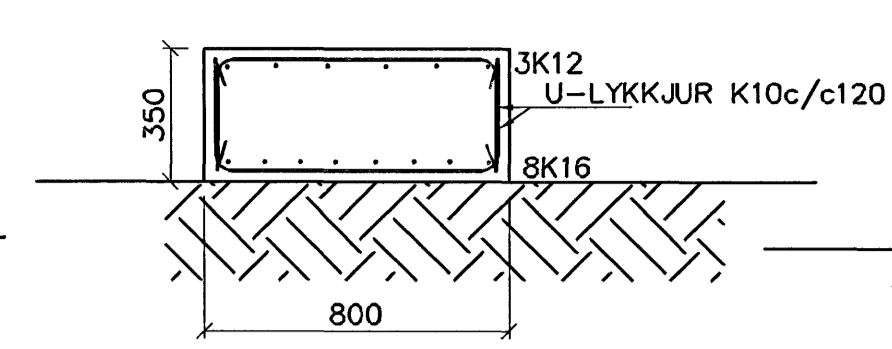
SNID 2 1:20



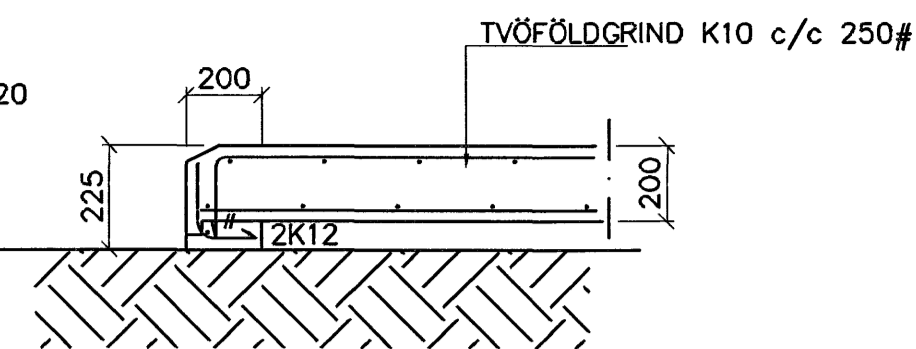
SNID 3 1:20



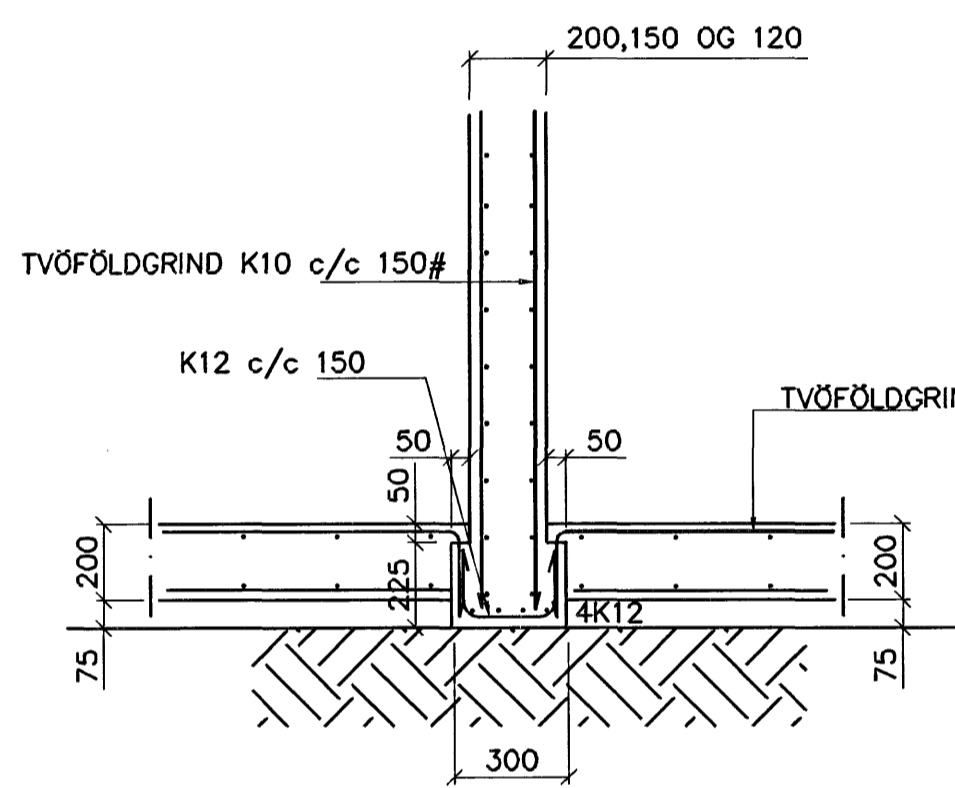
SNID 4 1:20



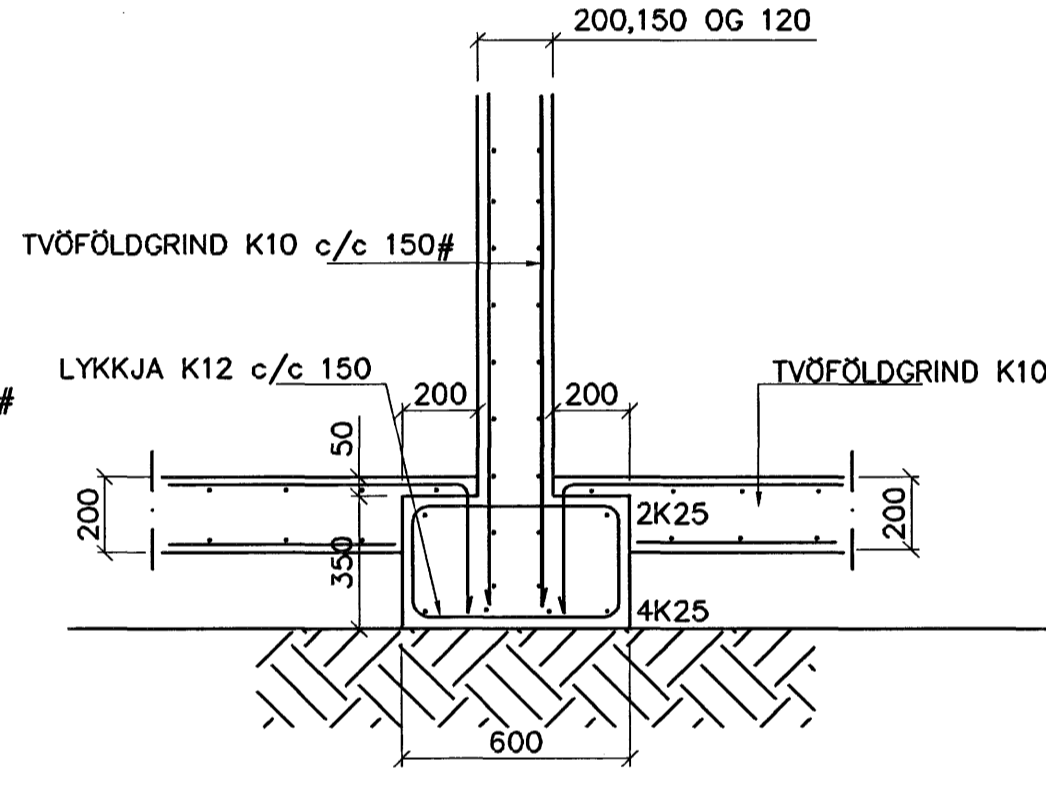
SNID 5 1:20



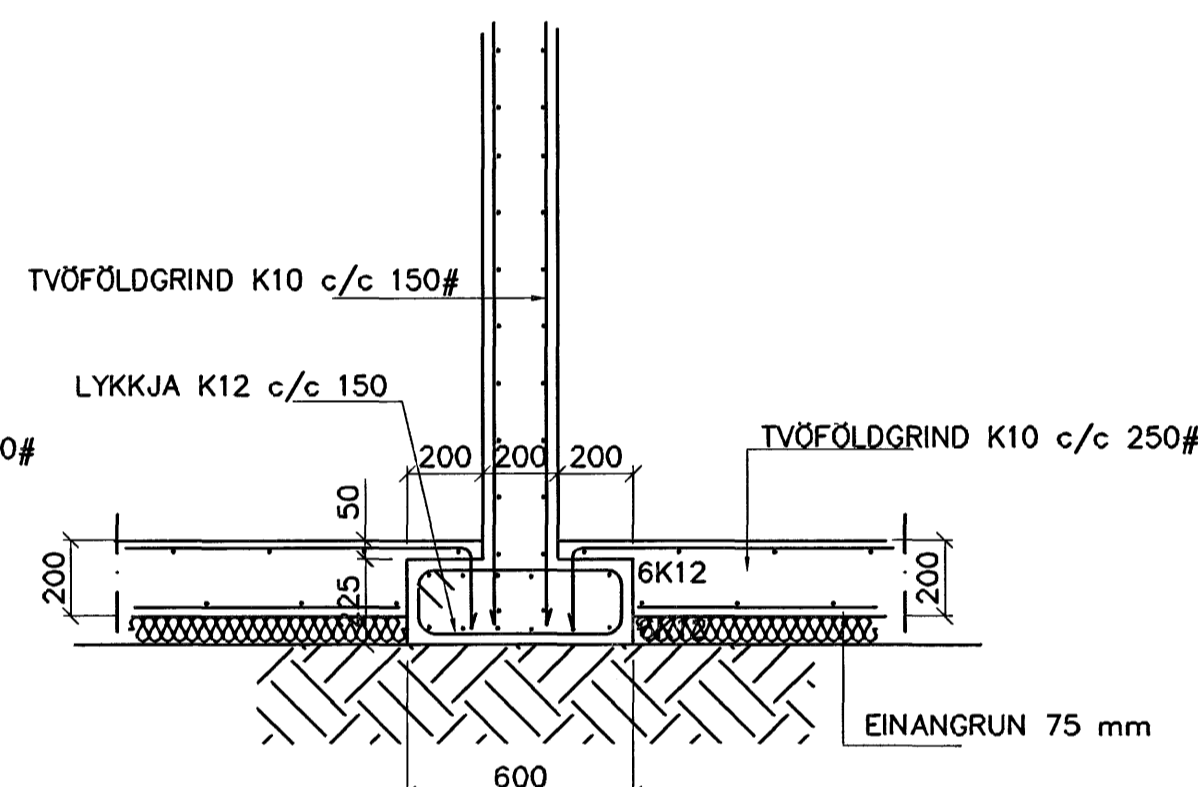
SNID 6 1:20



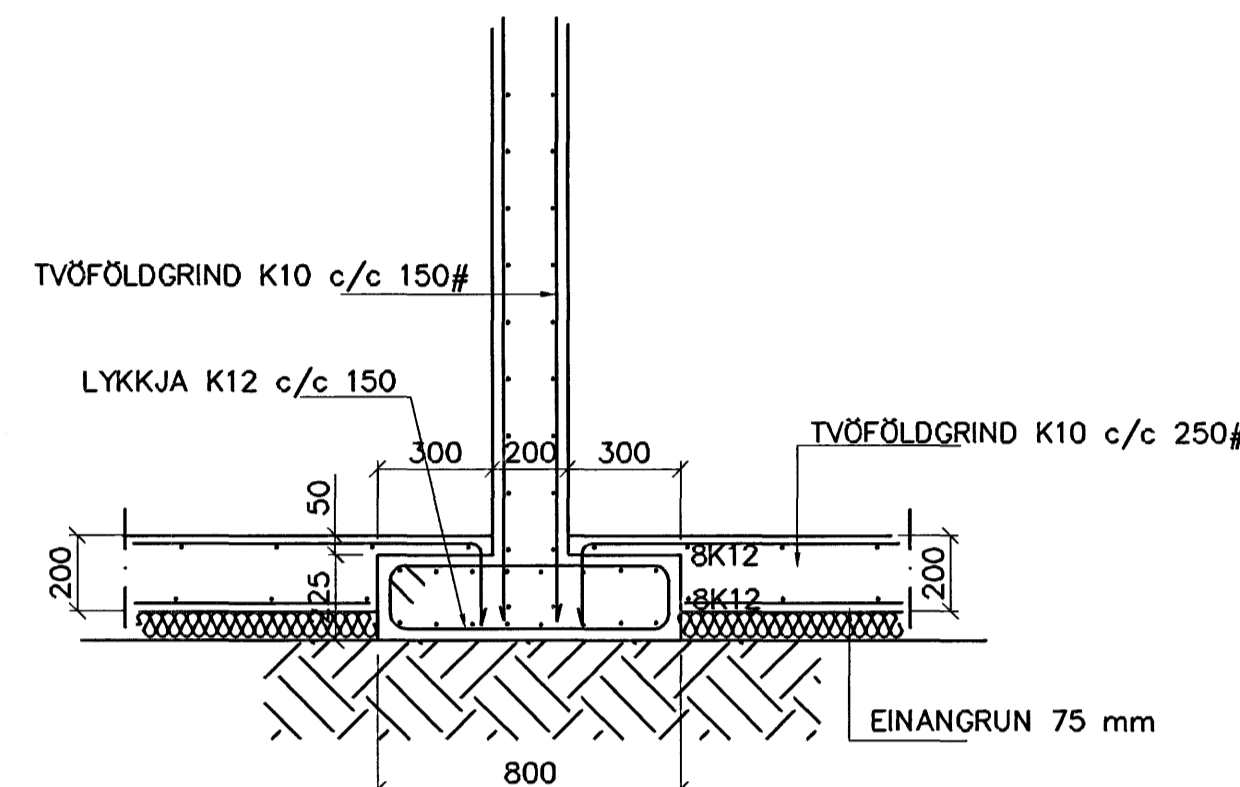
SNID 7 1:20



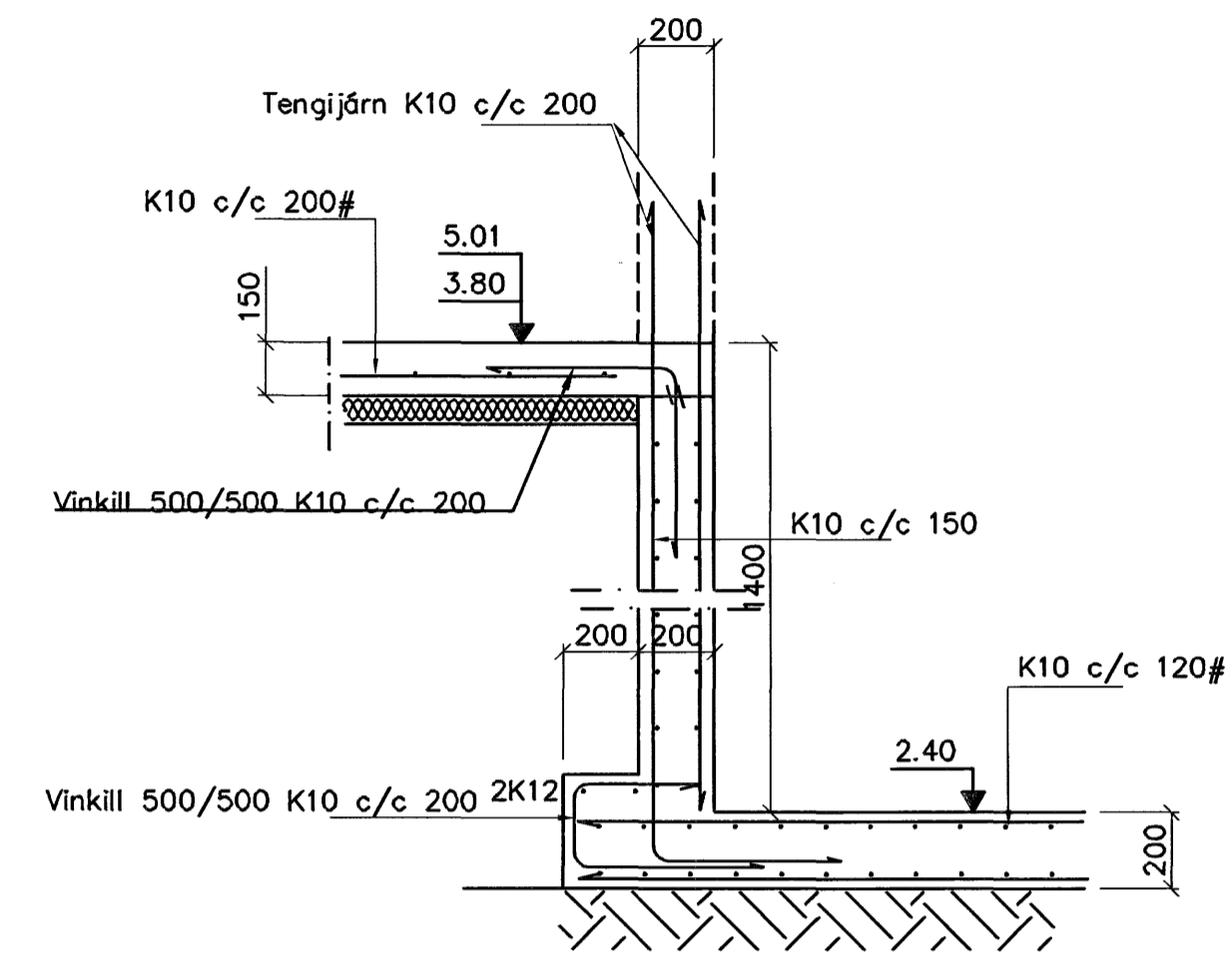
SNID 8 1:20



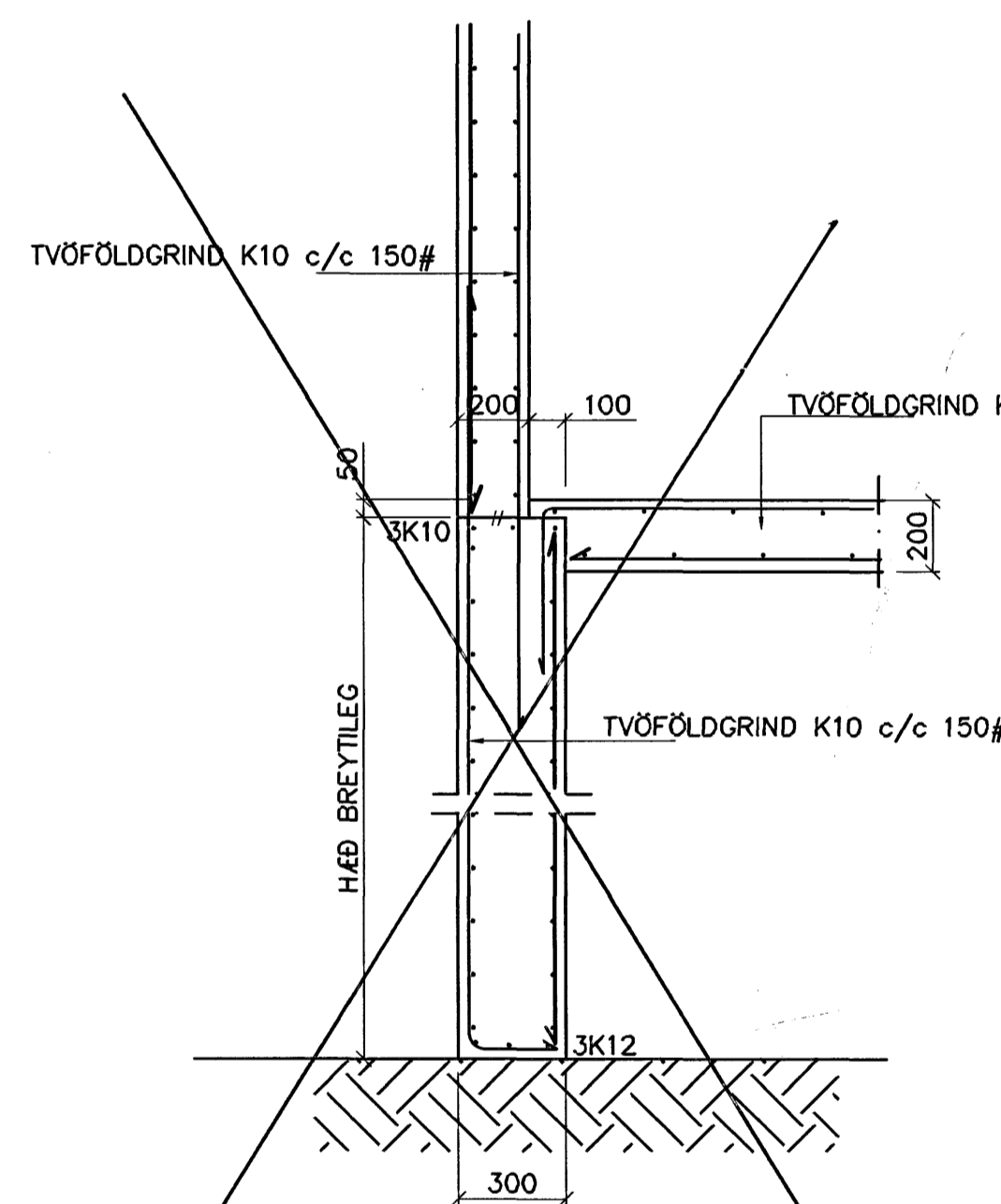
SNID 9 1:20



SNID 10 1:20

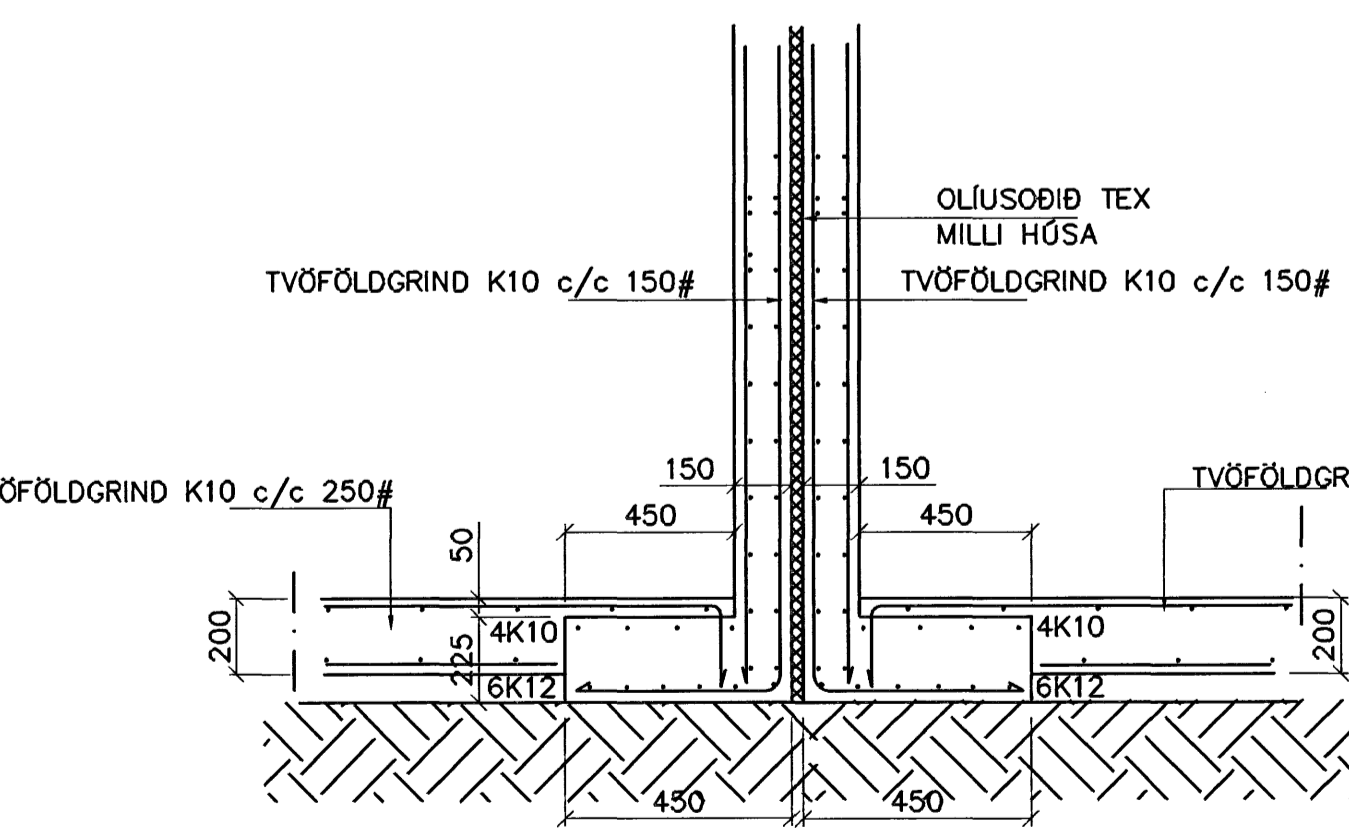


SNID 11 1:20

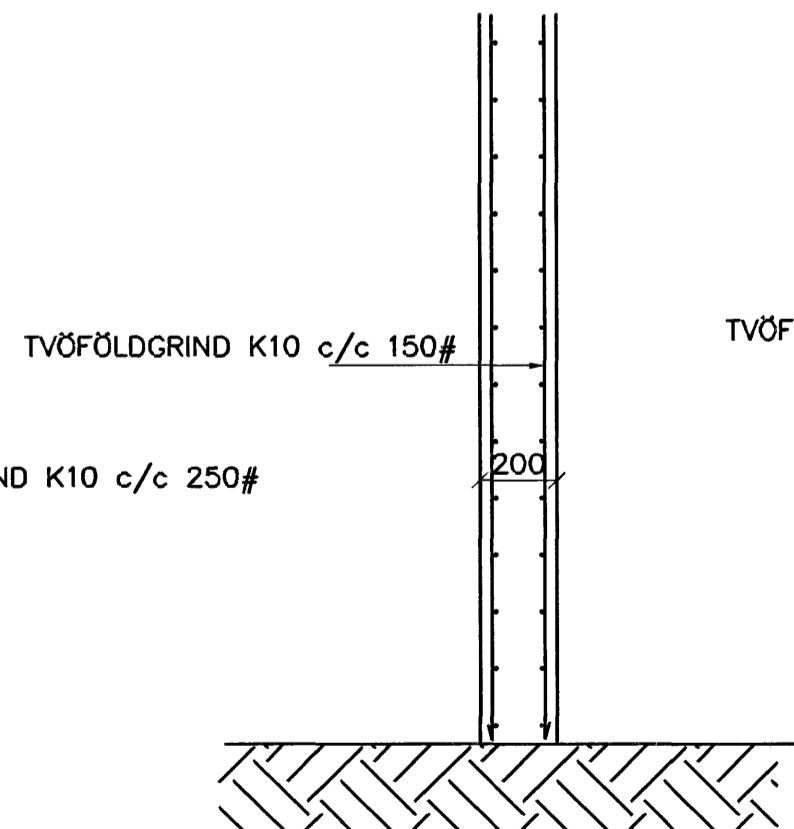


SNID 16 1:20

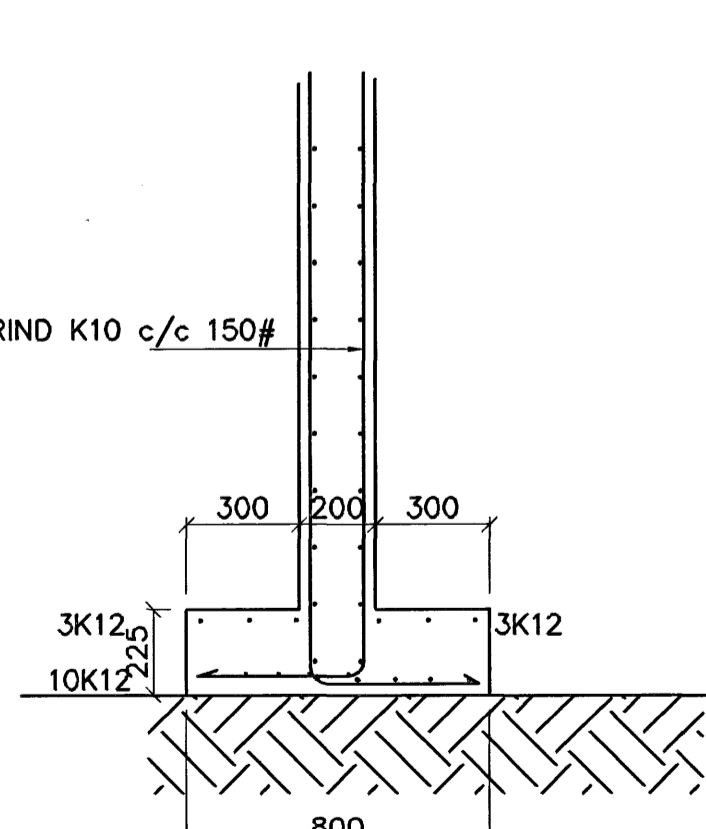
SKÝRINGAR  
 STEYPA=S250  
 LOFTTINIHALD > 5%  
 V/S-TALA < 0,55  
 BENDISTÁL= Ks410  
 HÆÐ UNDIRSTÁÐA ER > 100 SM  
 FYLLING INN Í SÖKKLA SKAL VERA FROSTFRÍ  
 OG ÞJAPPAST Í 30 SM LÖGUM  
 UNDIRSTÖÐUR HVÍLA Á ÞJAPPADRI FYLLINGU  
 OG NIÐURREKNUM STAURUM  
 ÞJÖPPUNARKRÖFUR E2 > 120 MPa, E2/E1 < 2,3.  
 MESTA ÁLAG Á UNDIRSTÖÐUR < 1000 kN/M  
 OG Á STAURUM 5000 kN



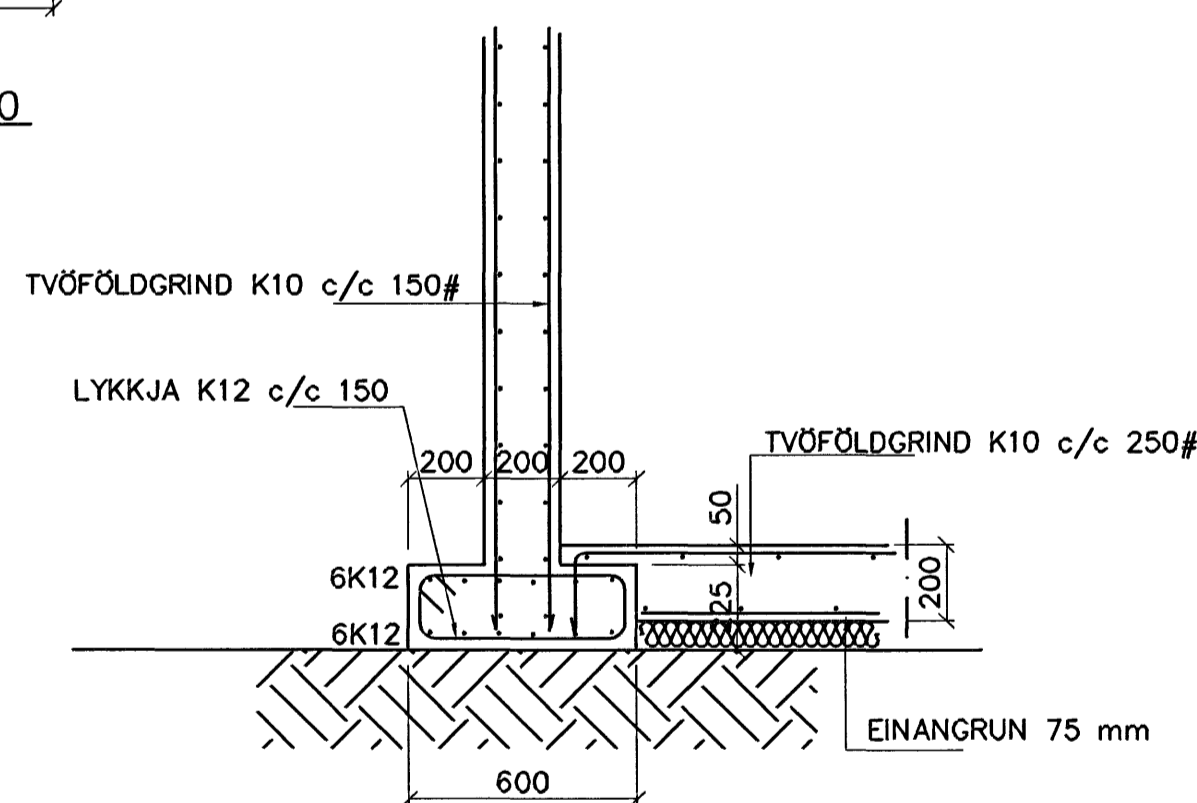
SNID 12 1:20



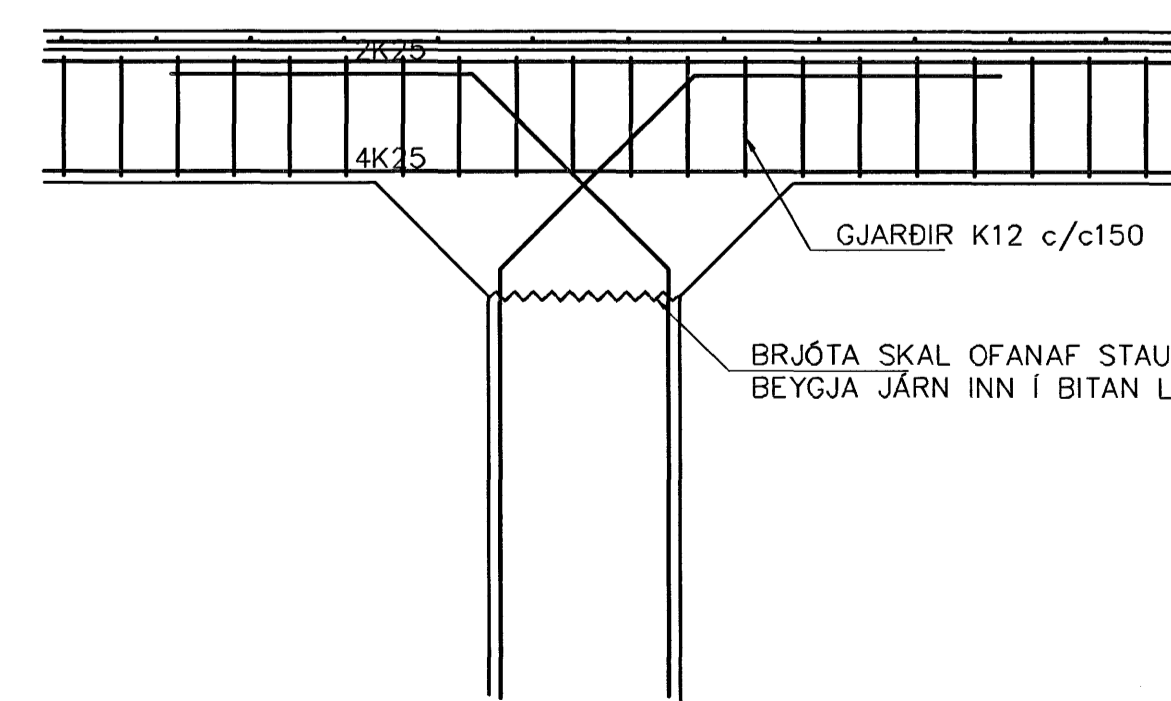
SNID 13 1:20



SNID 14 1:20



SNID 15 1:20



SNID A-A Á STAURA 1:20

02	01.02.07	SNIDUM 3 OG 8 BREYTT	
01	20.06.06	ÞÆTT VID ÁSÝNDUR Á STAURA	G.H.
		GÖTUHEITI OG TEXTA BREYTT	
		ÞÆTT VID SNIDUM	G.H.
Br.	Dags.	Eðli breytinga	Sign

NORÐURBAKKI 11 OG 13  
 HAFNARFIRDI

SNID Í UNDIRSTÖÐUR samþykkt þann

MKV. 1:50 1:20

DAGS. MARS. 2006

VERK NR. 2513

TEIKN. NR. 1-01A

HANNAD SIG. ÞORLEIFSS. KT. 241148-3009

TEIKNAD G.H.

YFIRFARIÐ

TÆKNIÞJÓNUSTA SIGURDAR ÞORLEIFSSONAR ehf  
 STRANDGÖTU 11 220 HAFNARFIRDI  
 Sími 555-4255 FAX 555-2875  
 E-mail tae@tjknistjasta@islandia.is  
 kt. 440693-2539