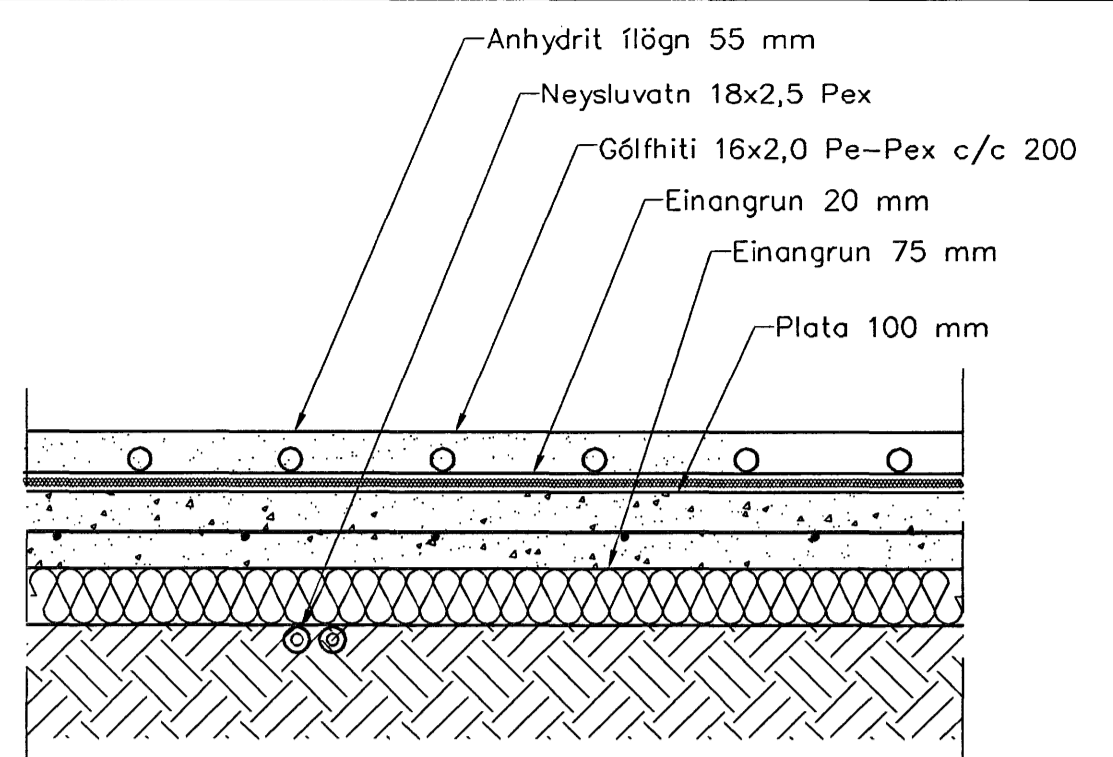
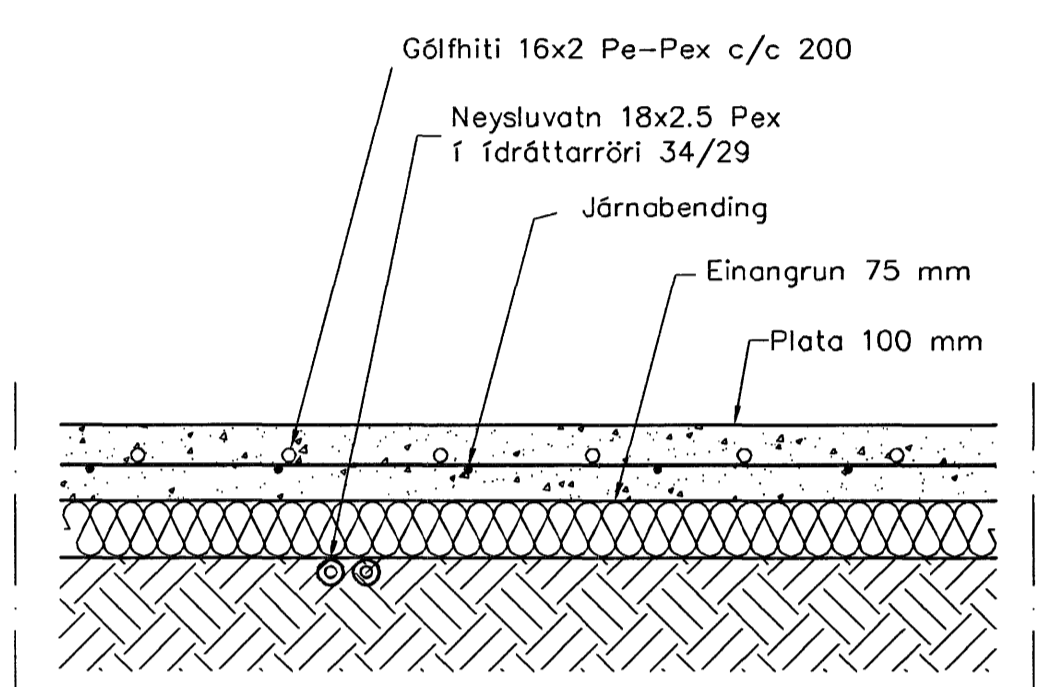


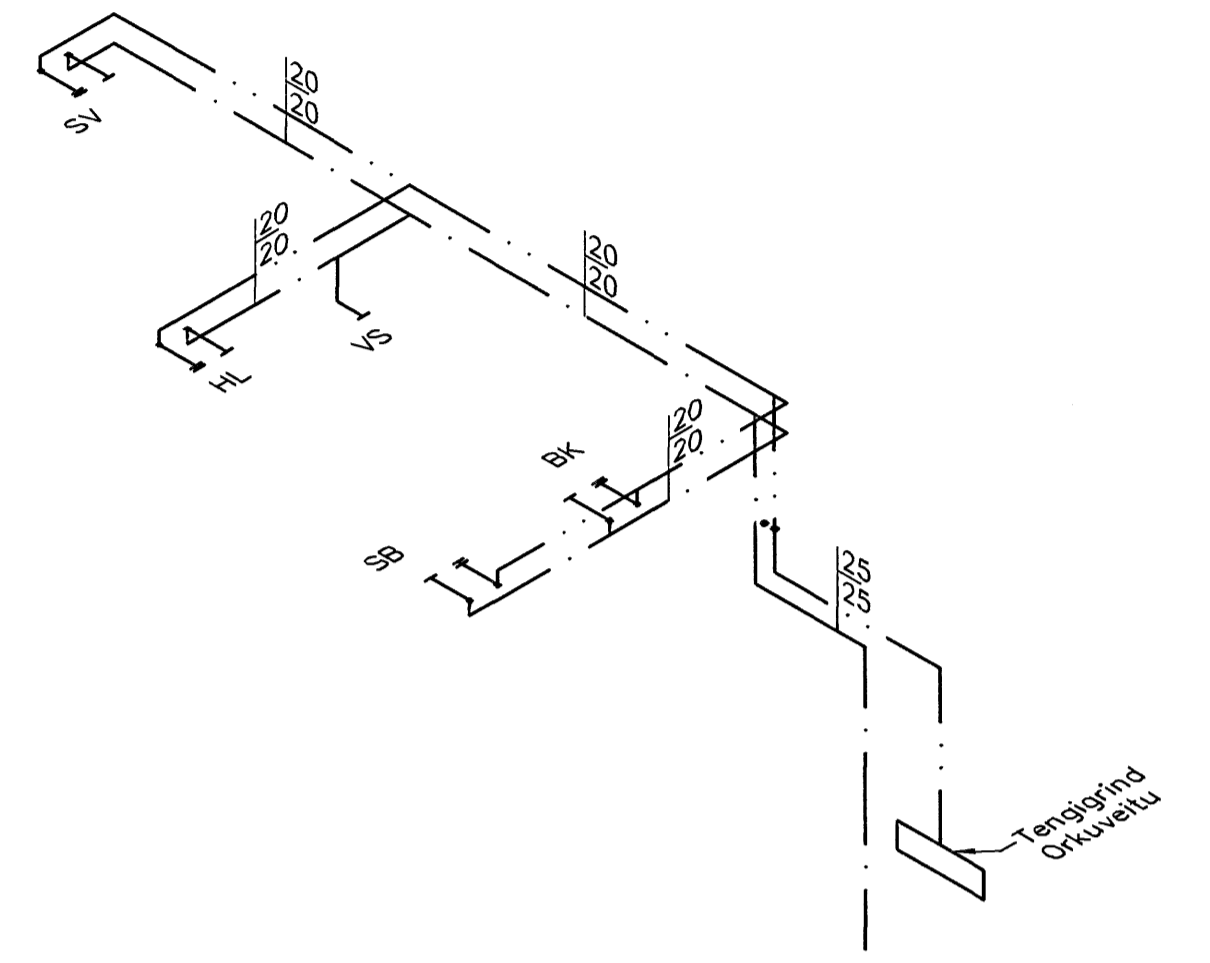
Neysluvatnslagnir 1:50



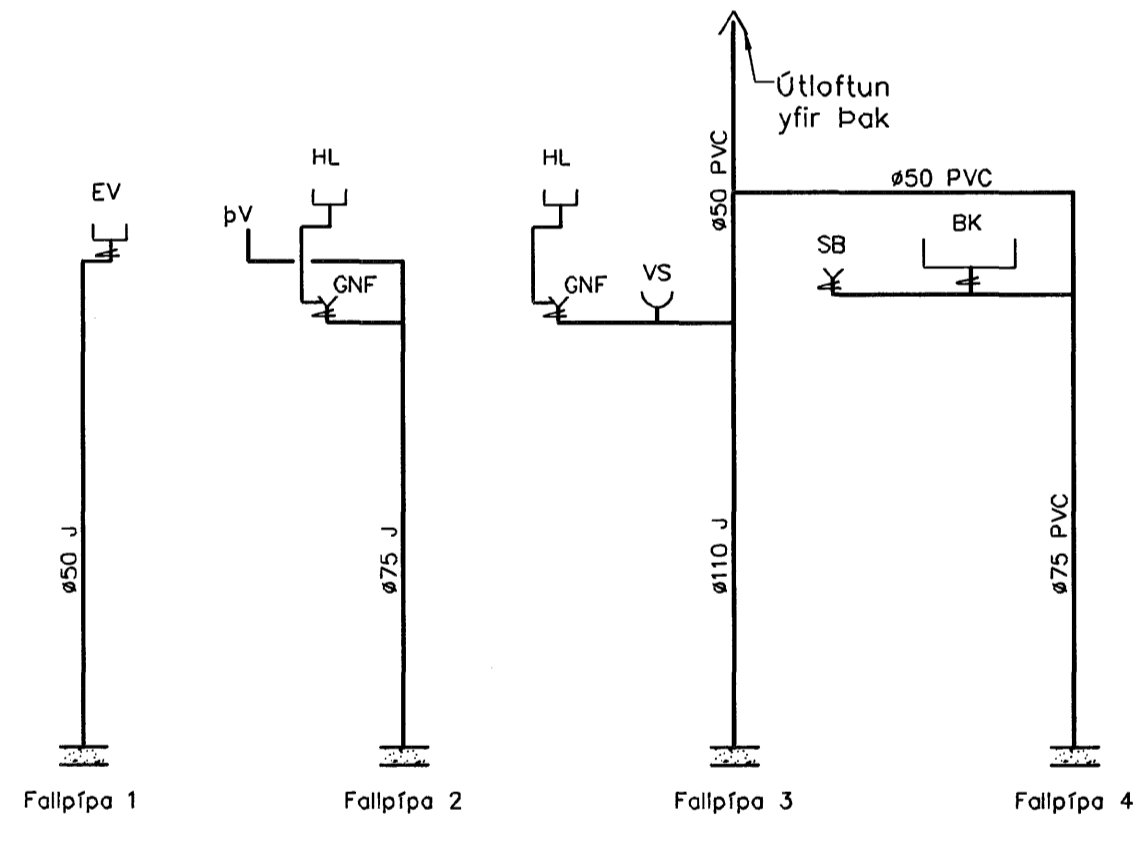
Hita- og vatnslagnir, Snið í botnplötu, íbúð 1:10



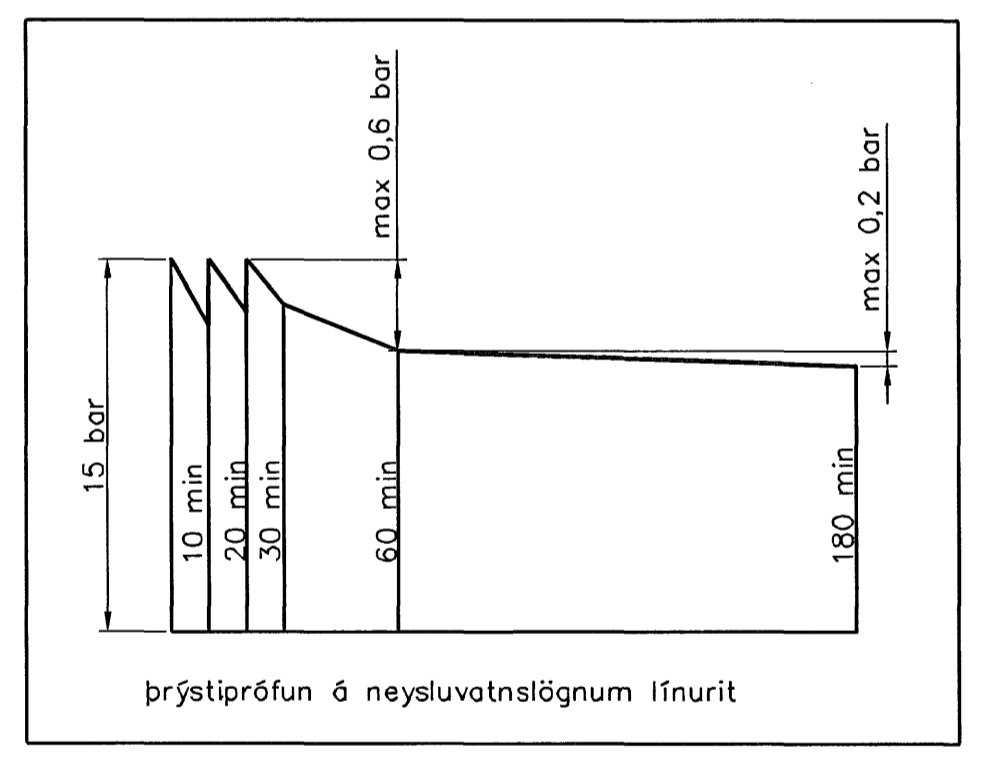
Hita- og vatnslagnir, Snið í botnplötu, bílgeymslu 1:10



Neysluvatnslagnir Rúmmynd, 1:50



Fráveitulagnir 1:50



Þrýstiprófun á neysluvatnslögnum línurit

Neysluvatnslagnir, Skýringar
 Neysluvatnslagnir eru PEX-lagnir 18x2,5 í ídráttarröri 34/29. Engöngu skal nota viðurkennt efni, og gæta skal þess allir hlutir kerfisins séu frá sama framleiðanda. Festingar skal setja á lagnir með mest 1-1,5 metra millibili. Setja skal þrjár festingar við beygjur. Beygjuradúsus skal ekki vera meiri en 5x þvermál pípu. Gæta skal þess að óhreinindi komist ekki milli ytrarörs og innrarörs. Þrýstiprófun á lögnum skiptist í tvær lotur. Fyrri lota er framkvæmd í 1 klst. og er þrýstingurinn 15 bör þrýstifall má vera max 0,6 bör á seinni 30 min. Seinni lota er gerð framhaldi af fyrri lotu og tekur 2 klst. Þrýstifall má vera max 0,2 bör.

50 011070 5069

Samþykkt þann 08 FEB. 2007

Utgáfa	Breyting	Byggingaæknifráðingur	Staður	Hlíðarás 37 Hafnarfirði
		Ef. Sigurbjartur Hallgrímsson	Skýring	Neysluvatnslagnir, 1. hæð
Sveinbjörn Hinriksson Byggingaæknifráðingur Kt. 160651-2929 Brekkugötu 8 Hafnarfirði Sími: 555-4008, 961-8851 Netfang: sveinb@netnet.is			Kvart	Dagsetning
Hannað / Teknað	1:50 1:500	02-07	Verkr.	2-02