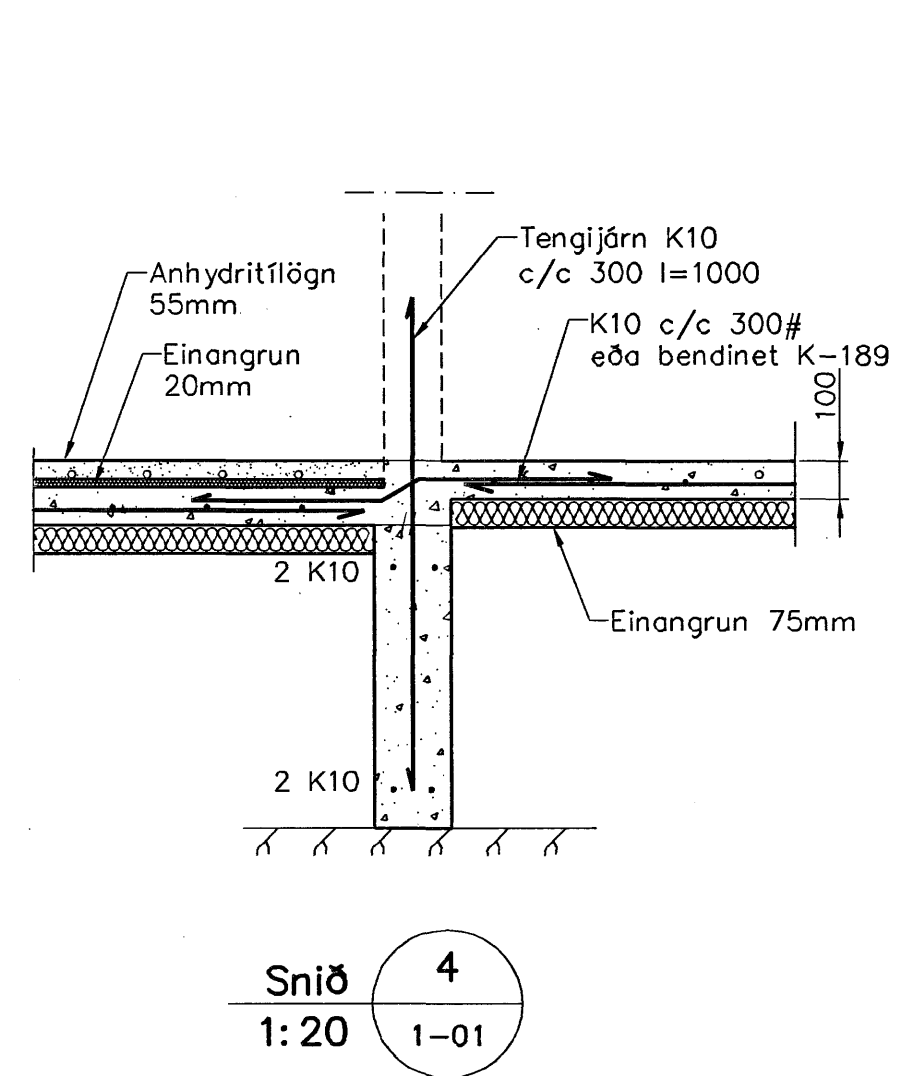
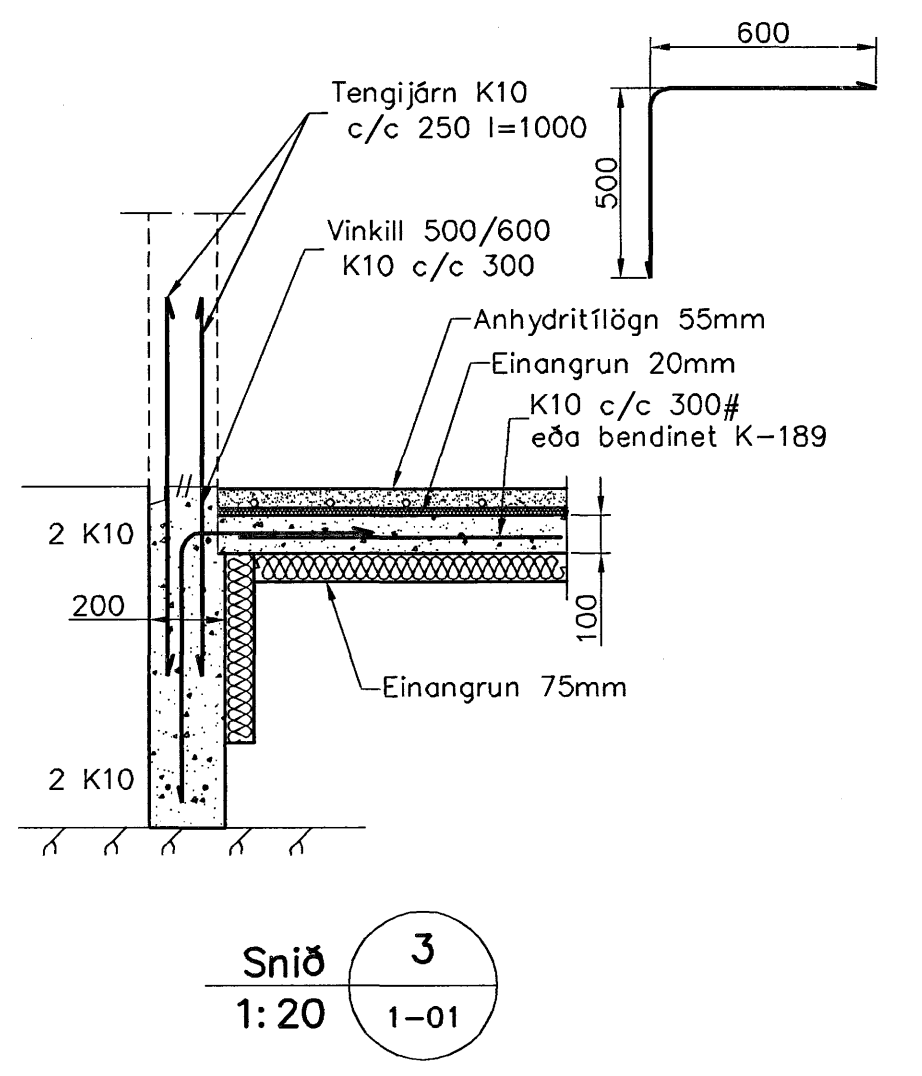
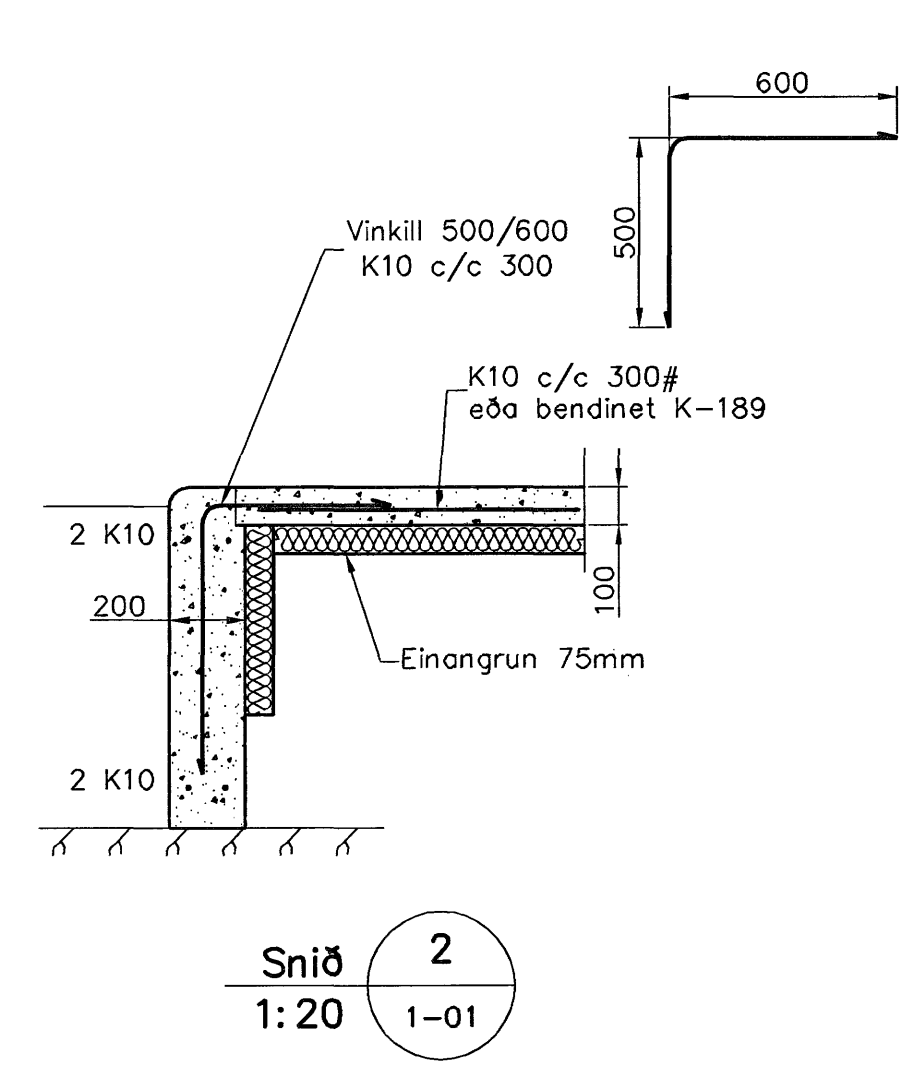
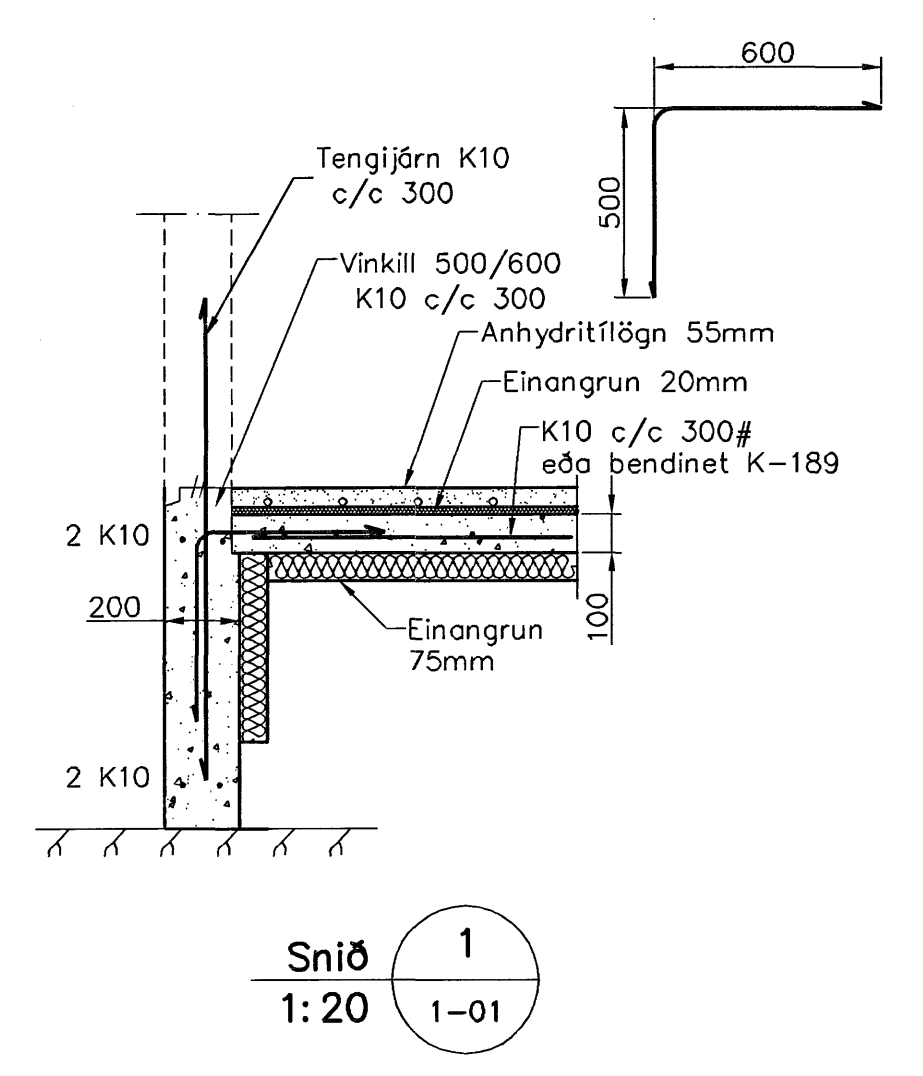
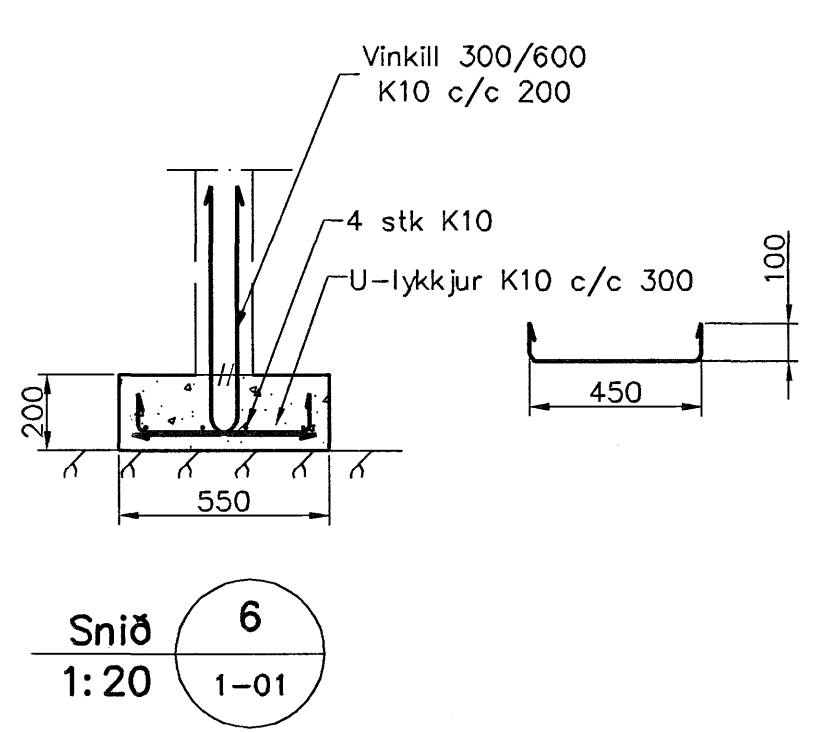
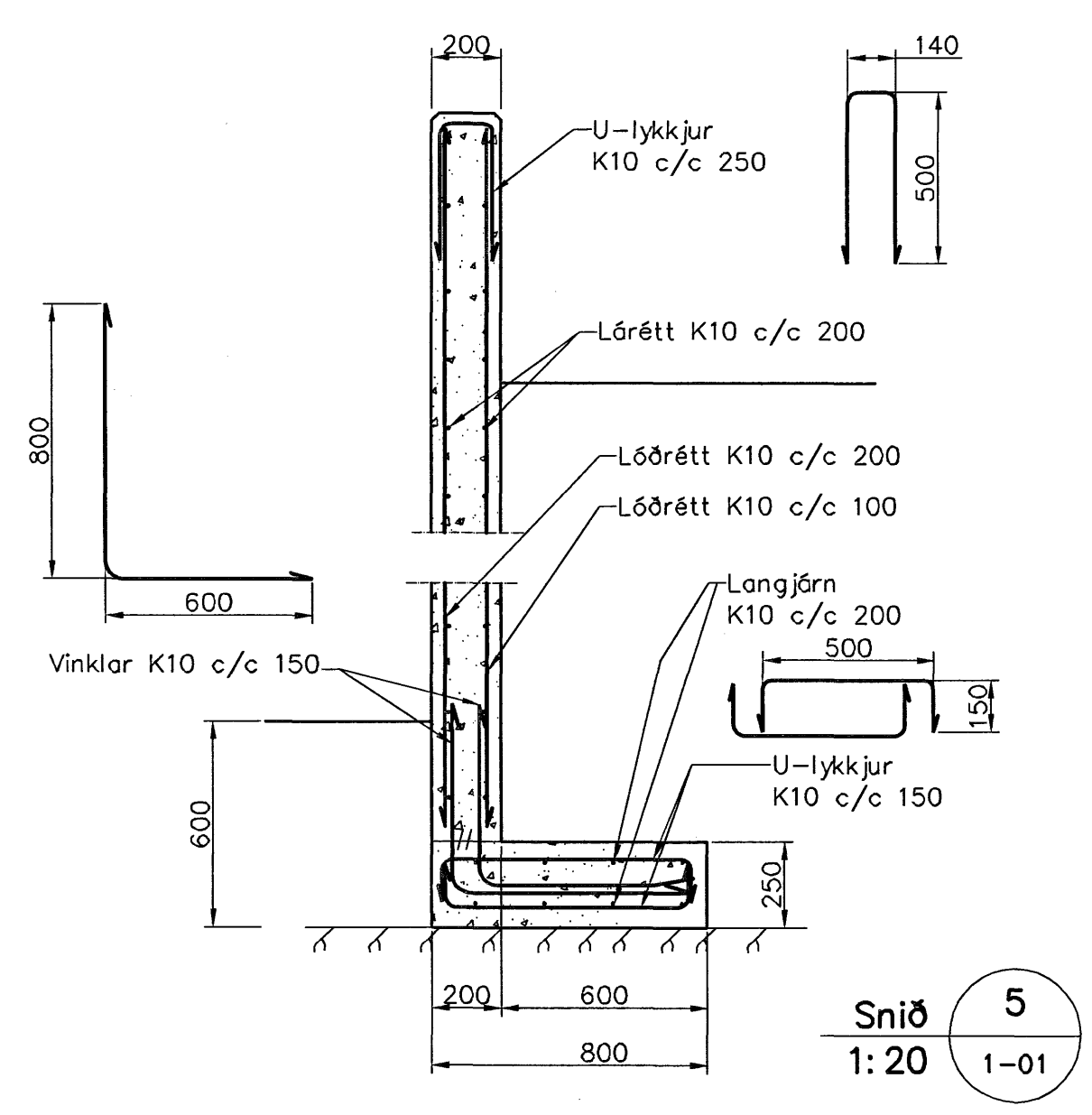


Undirstöður, Grunnmynd, 1:50



Skýringar

Almennar skýringar sjá blað 00-01
 Undirstöður hvíla á klöpp
 Hæð undirstöðu skal vera umk. 40 sm þar sem það sákla er meiri en 120 sm
 komi einföld grind K10 c/c 250
 Mesta slög á undirstöðu = 0,4 MPa
 Fylling inn í sákla skal vera frostfrí og þjappast í 30 sm lögum
 Fylling inn í sákla skal vera frostfrí grús. Fylling skal þjappa í 30 sm lögum með umk. 60 kg víbróslu 3 umferðir hver lag

Sampykkt þann
 08 FEB. 2007
 Byggingafrádrátturinn í Hafnarfirði
 F.h. Sigurbjartur Halldórsson

SG 071070-5069

Utgáfa	Breyting	Dagsetning	Hannað
Sveinbjörn Hinriksson Byggingatæknifræðingur Kl. 160851-2529 Brekkugötu 8 Hafnarfirði Sími: 555-4000, 961-9801 Netfang: sveinh@inn.is		Staður Hlíðarás 37 Hafnarfirði	
Hannað / Teknað [Signature]		Skýring Undirstöður	
Kvarði 1:50	Dagsetning 19.10.06	Verkn. 02-07	Teikn.nr. 1-01