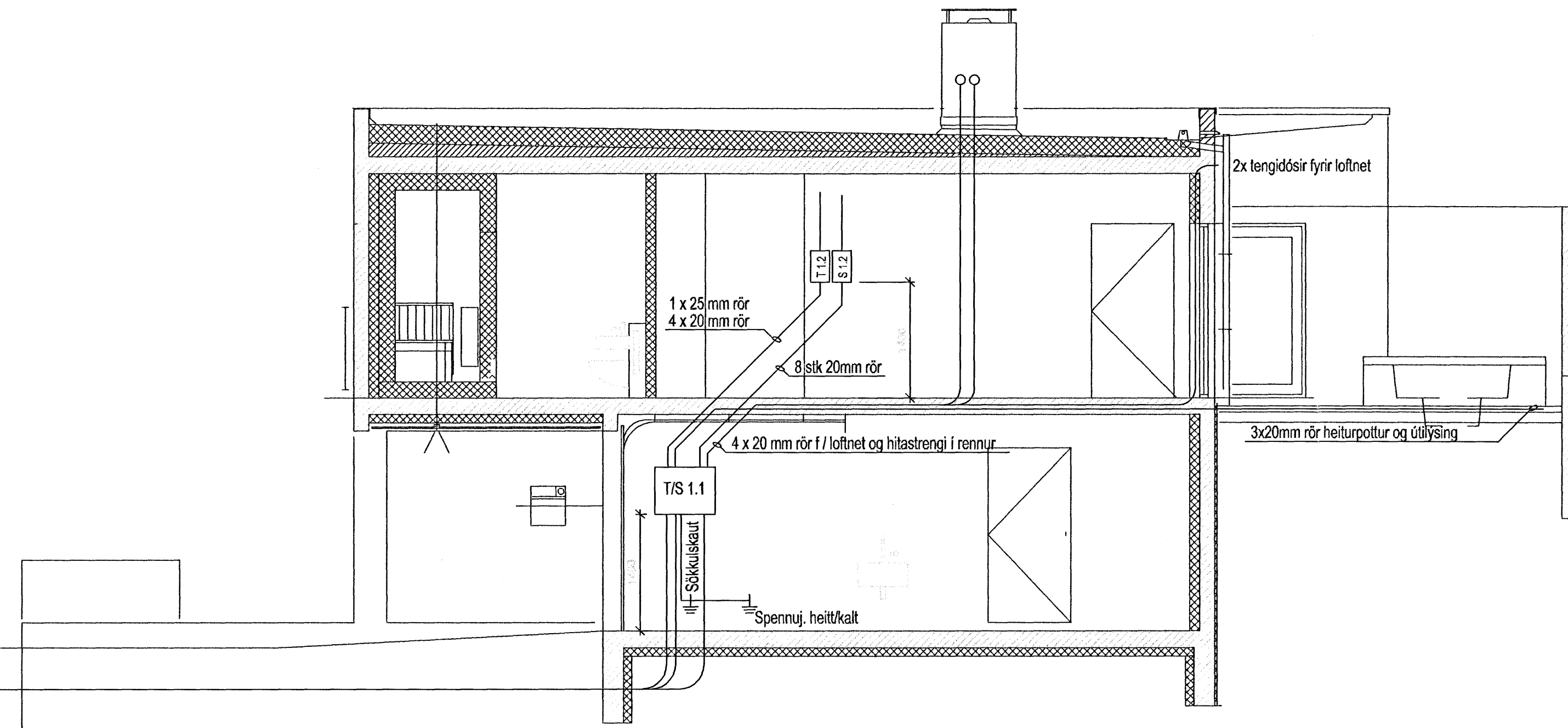
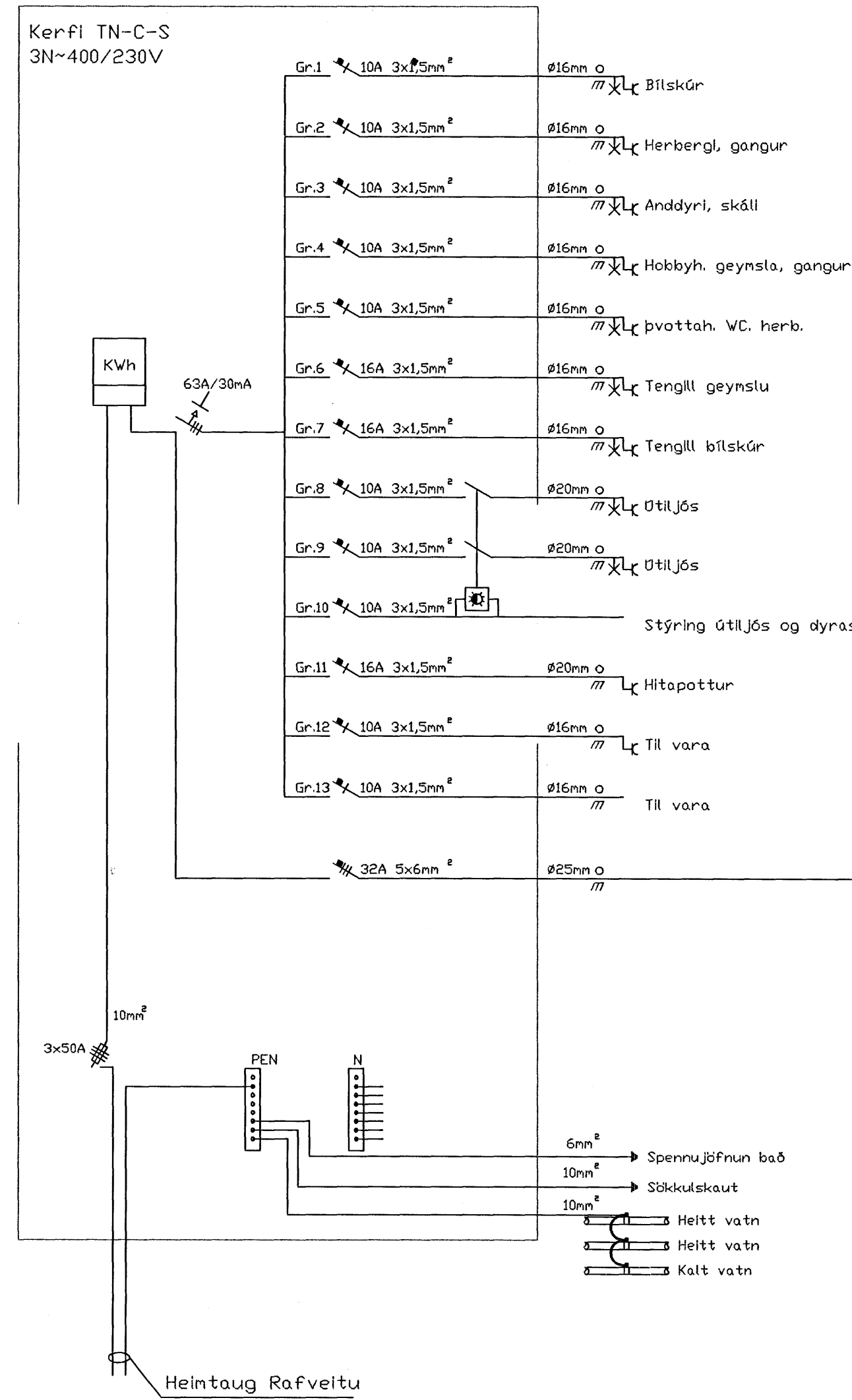


Inntaksrör rafveitu  
1x50mm og 3x25mm  
Inntaksrör sima  
2x50mm og 1x25mm

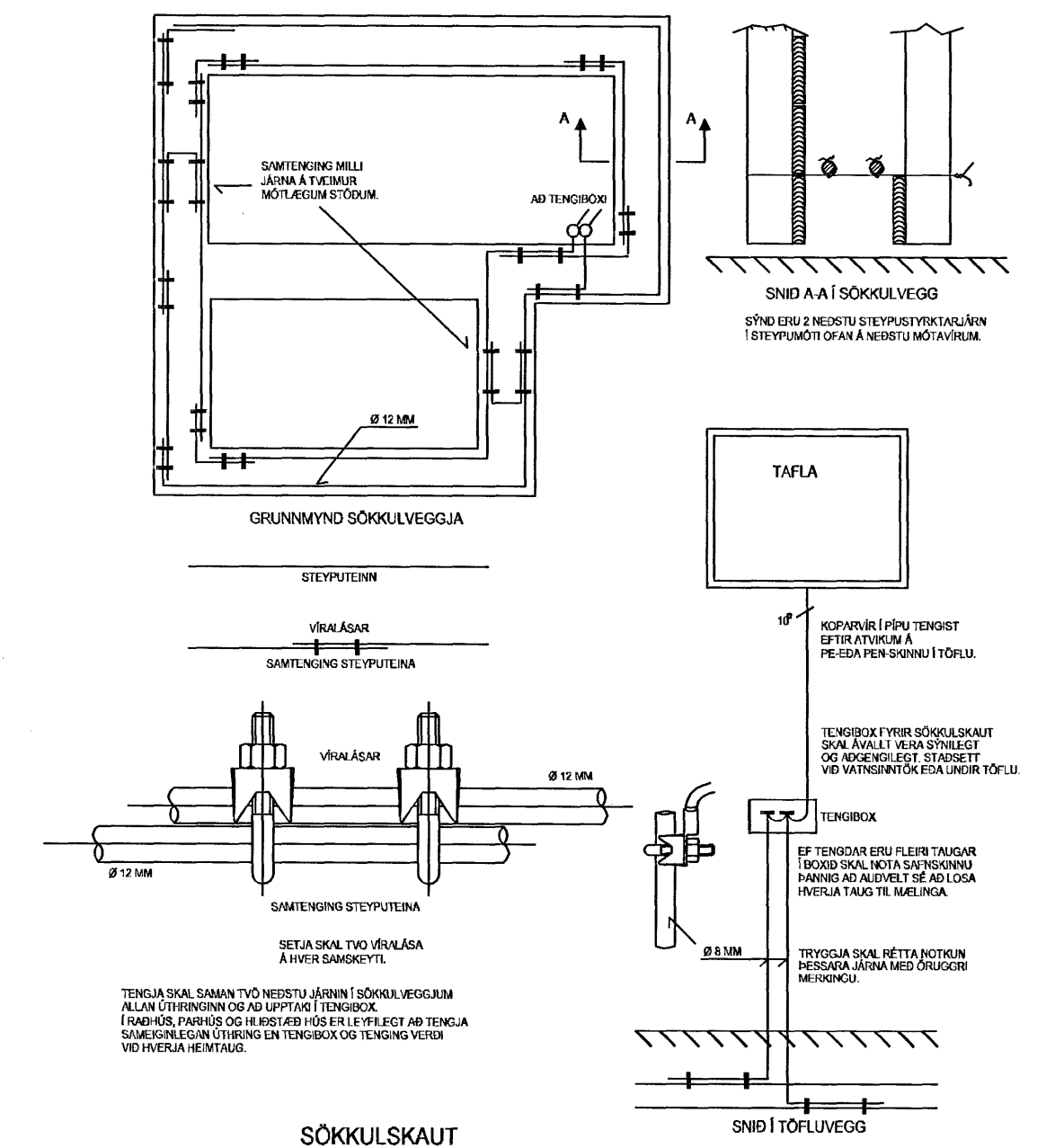
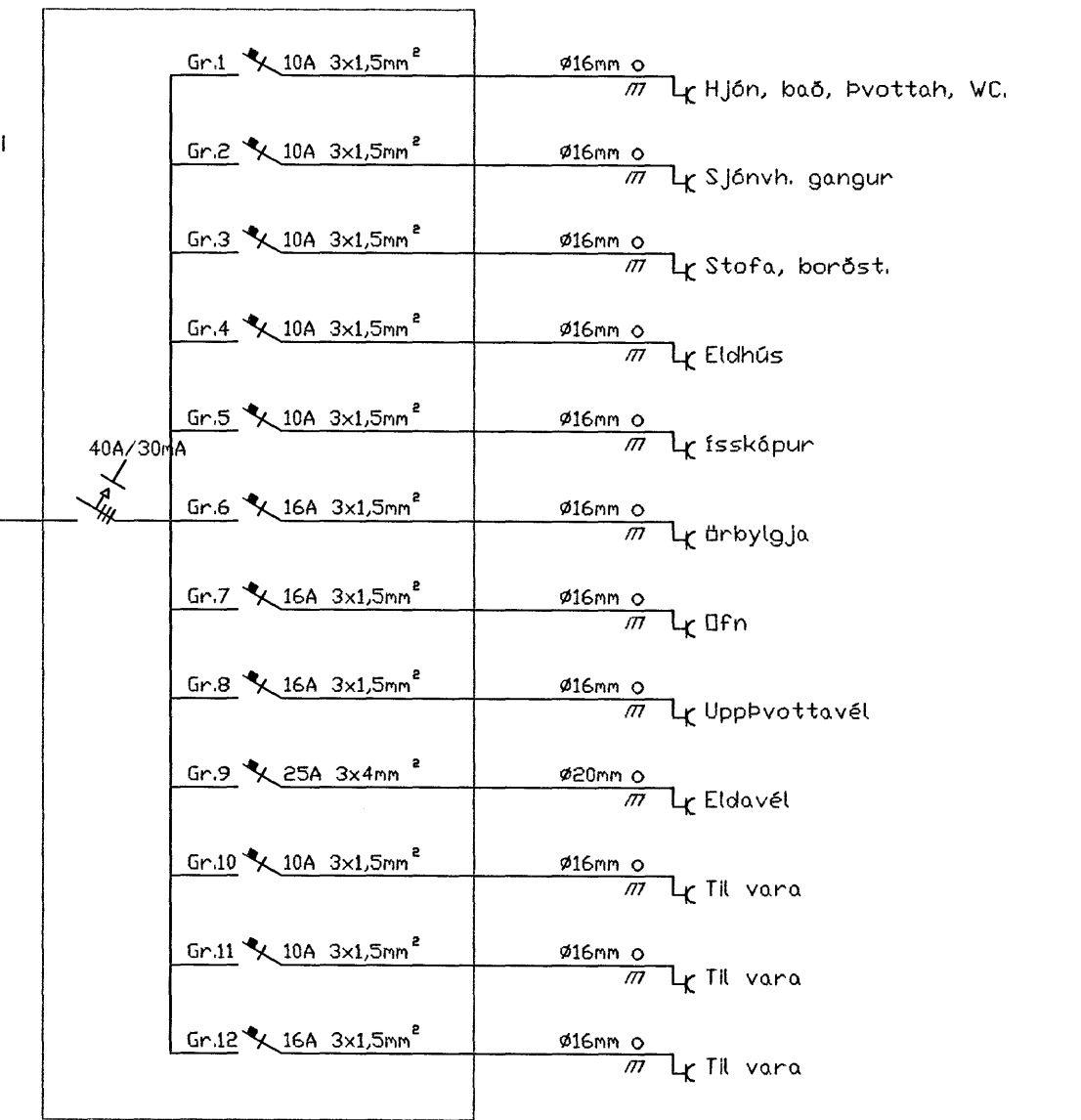


Tafla T1.1

Kerfi TN-C-S  
3N-400/230V



Tafla T1.2



M. HUNTINGDON-WILLIAMS  
130755 8019  
ABALHÖNNUBUR

ATHugasemdir og skýringar:  
ÖLL MÁL ERU GEFIN UPP Í CM OG ER ALLTAF MÍÐAD VIÐ FULLEGGINGU GOLFÍ Eða VEGGI.  
ÖLL MÁL Á ROFUM OG TENGLUM MÍÐAST VIÐ MIÐJA DOS.  
HÉÐ REFA SKAL VERA 110 CM, HÉÐ TENGLA 25 CM, NEMA Í ELMERGI ÞVÖTTAN. REFA SKAL VERA 110 CM.  
MÁLSTRÁUMUR REFA OG TENGLA SKAL VERA MÍNST 10A.  
RÖR FYRIR HEIMTAUG SIMA OG RAFVEITU SKUL LÖGÐ Í JÖRÐU EKKI MINNA EN 70 CM FRA YFIRBORDI LÖÐAR OG NAI ÖT AD LÖÐARMERKUM NEMA ANNAÐ SE TEKID FRAM.

Pétur Benediktsson  
Hraunbær 28 110 Rvk.  
KT. 181263 -2889

HANNAD PB  
TEIKNAD PB  
YFIRFARID *Pétur Benediktsson*  
BREYTT *Pétur Benediktsson*

28.1.2007

Brekkuás 6

220 Hafnafjörður

Blað  
1 af 3  
MKV.:  
1 : 50

2007001 2007.1