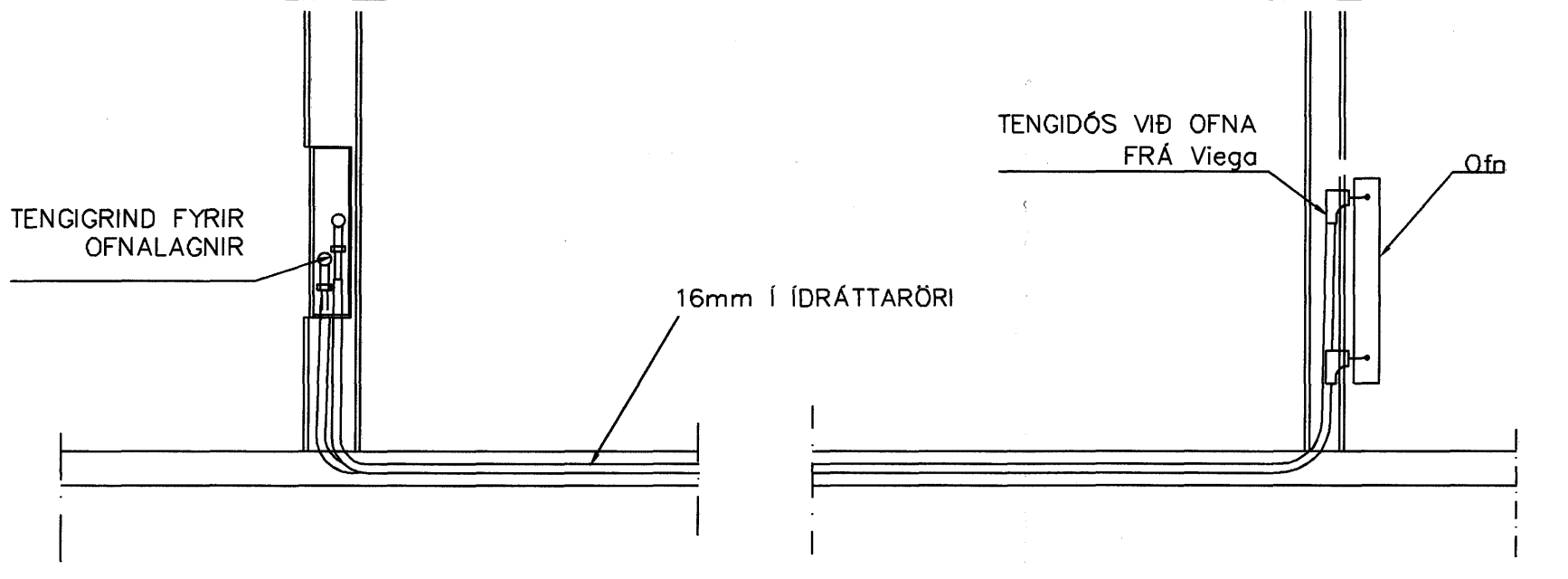
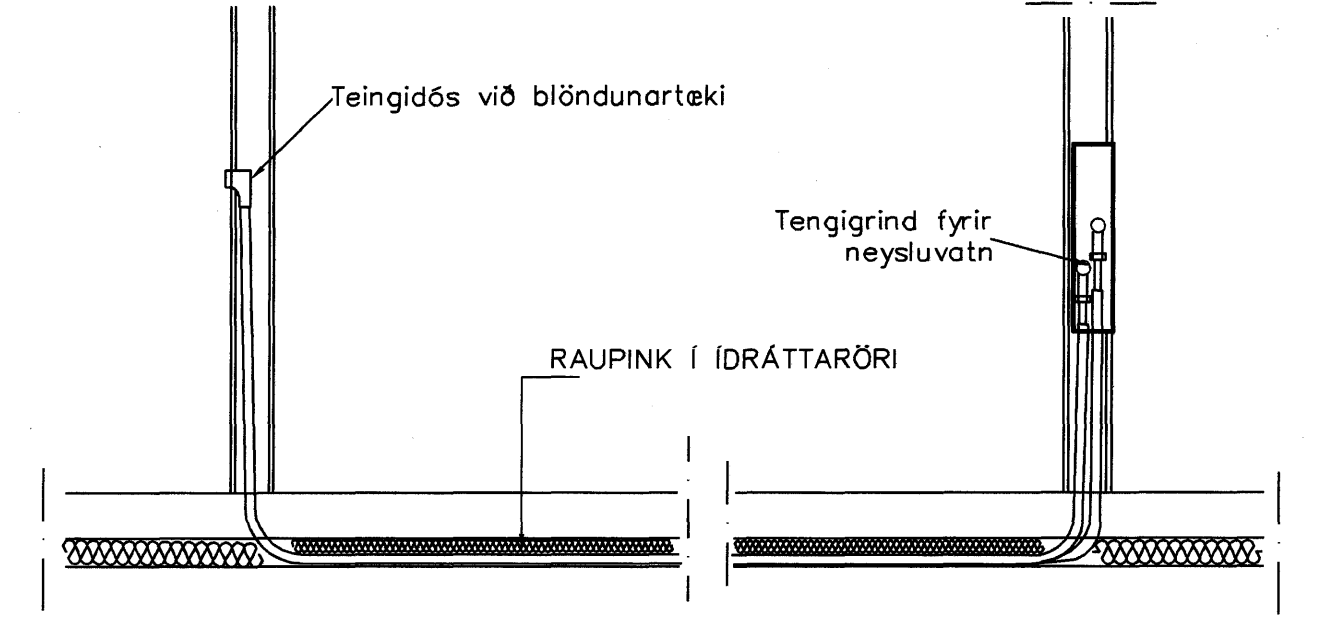


GRUNNMÝND 1 HÆÐAR 1:50



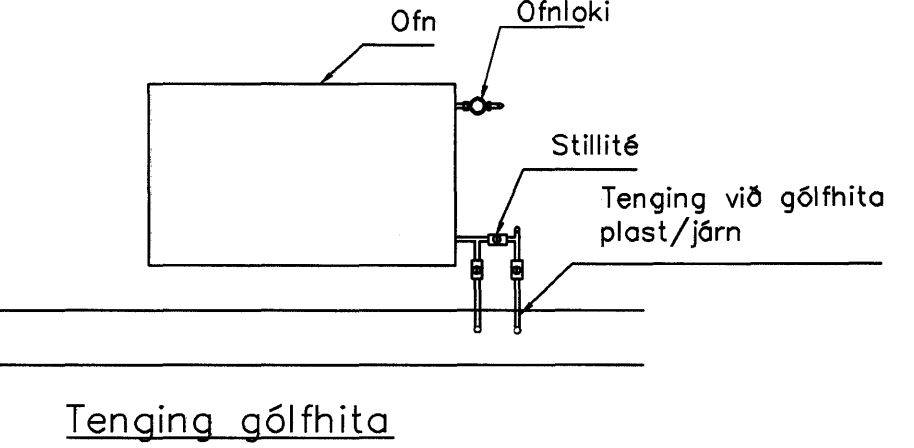
TENING OFNALAGNALAGNA 1:20



TENING NEYSLUVATNSLAGNA 1:20

OFN NR.	STADUR	HITA-ÞORF	VESTA	VESTA	TENING
001	REYKJAVIKURV 52A STIGAHÖS	3.030	2400	600	
101	STIGAHÖS		3800	140	VK+C
102	HERB	790	1500	600	
103	HANDKLOFN				
104	ÞVOTTUR	310	600	600	
105	ANDD	480	800	600	
106	HJÓN	1.000	1500	600	
107	HERB	790	1500	600	
108	HANDKLOFN				
109	ÞVOTTUR	310	600	600	
110	ANDD	480	800	600	
111	HJÓN	1.070	1500	600	
112	STOFA	3.040	2400	400	
113	STOFA	710	700	400	
114	HERB	840	1500	600	
115	STOFA	2.310	3000	400	
116	STOFA	1.130	1200	400	
117	STOFA/ELDHÖS	3.040	3000	400	
118	ÞVOTTUR	300	600	600	
119	HJÓN	1.230	1500	600	
120	HERB	480	800	600	
121	HERB	480	800	600	
122	ANDD	510	800	600	
123	HANDKLOFN				

OFN NR.	STADUR	HITA-ÞORF	VESTA	VESTA	TENING
001	REYKJAVIKURV 52B STIGAHÖS	3.030	2400	600	
101	STIGAHÖS		3800	140	VK+C
102	ANDD	750	800	600	
103	HERB	1.000	1600	600	
104	HJÓN	1.380	1500	600	
105	HANDKLOFN				
106	ÞVOTTUR	310	600	600	
107	STOFA/ELDHÖS	710	700	400	
108	STOFA/ELDHÖS	3.040	3000	400	
109	STOFA	1.130	1200	400	
110	STOFA	2.310	3000	400	
111	HERB	840	1500	600	
112	STOFA	1.850	2200	400	
113	STOFA	1.850	2200	400	
114	HJÓN	1.070	1500	600	
115	ANDD	480	800	600	
116	HANDKLOFN				
117	ÞVOTTUR	310	600	600	
118	HERB	790	1500	600	
119	HJÓN	1.000	1500	600	
120	ANDD	480	800	600	
121	HANDKLOFN				
122	ÞVOTTUR	310	600	600	
123	HERB	790	1500	600	



Tening gólfhita

GÖLFHITALAGNIR  
16mm Pe-PEX c/c100 150  
SJA SNIB

Sambýkkt þann  
08 FEB. 2007  
Byggingakulfréttir / Hafnarfirði  
Fr. Sigurbjartur Halldórsson

02	17.01.07	KRANAR FYRIR ÞV BURT	
		GÖLFHITI Í STIGAHÖS	G.H.
01	08.01.07	BADHERBOFNAR FERDIR OG	
		BR Í HANDKLOFNA	G.H.
Br.	Dags.	Eðli breytinga	Sign.

REYKJAVIKURVEGUR 52A+B  
HAFNARFIRÐI  
HITA-VATNS-FRÁRENNSLIS OG  
LOFTRÆSTILAGNIR 1 HÆÐAR

MKV. 1:50 1:20  
DAGS. JAN. 2006  
VERK NR. 2513  
TEIKN. NR. 2-16  
HANNAD. SIG. ÞORLEIFSS. KT. 241148-3009  
TEIKNAD. G.H.  
YFIRFARID

TEIKNINGUUSTA SIGURDAR ÞORLEIFSSONAR ehf  
STRANDGÖTU 11 220 HAFNARFIRÐI  
SÍMI 555-4255 FAX 565-2875  
E-mail teikninguusta@stania.is  
kr. 440693-2529