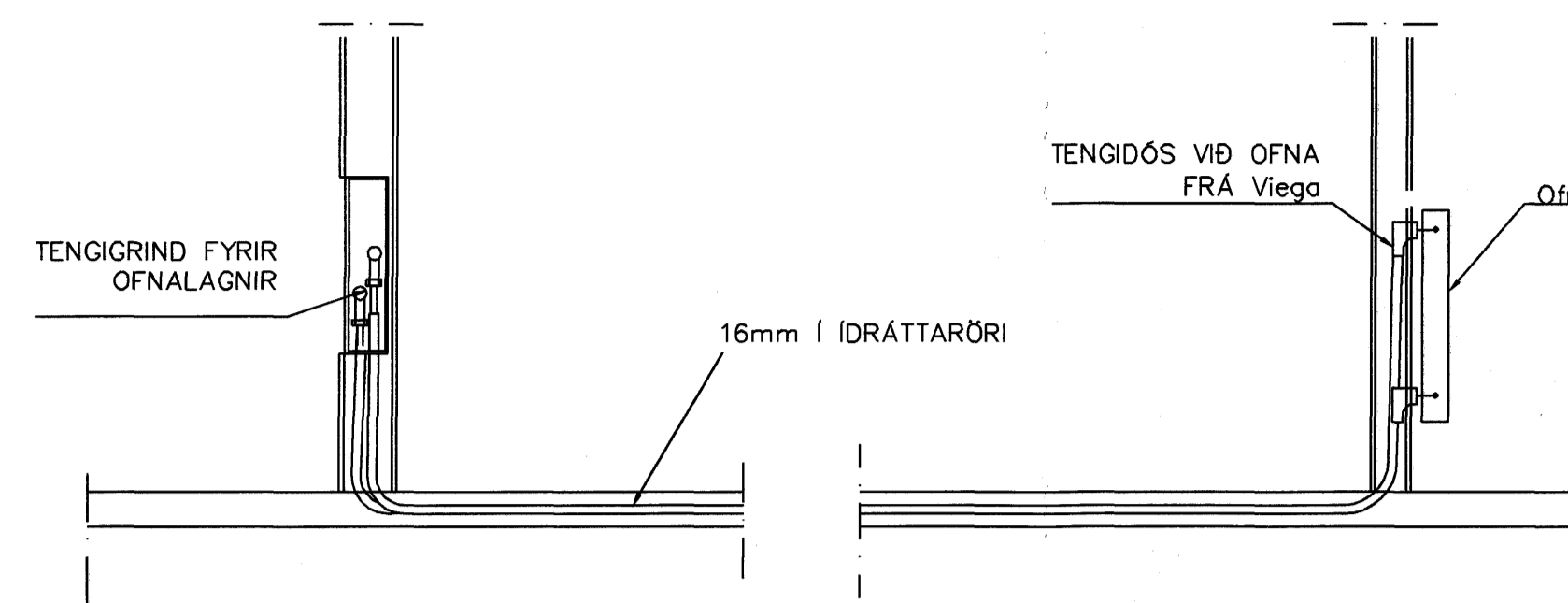
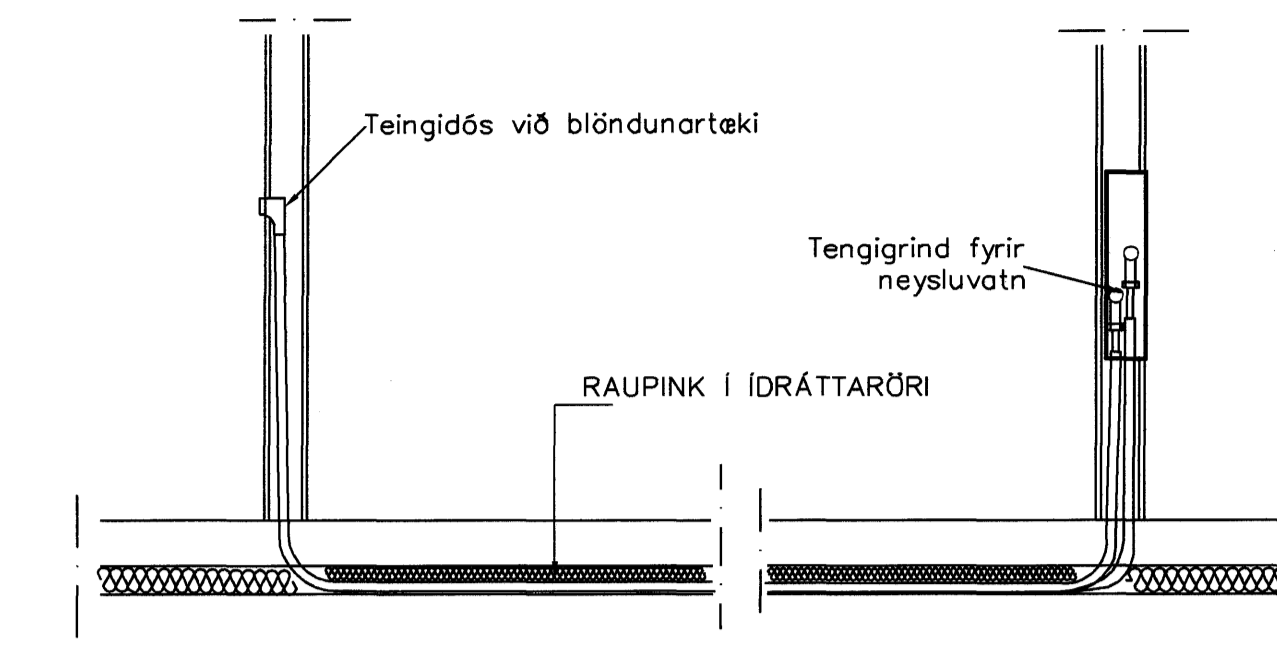


GRUNNMYND 3 HÆÐAR 1:50



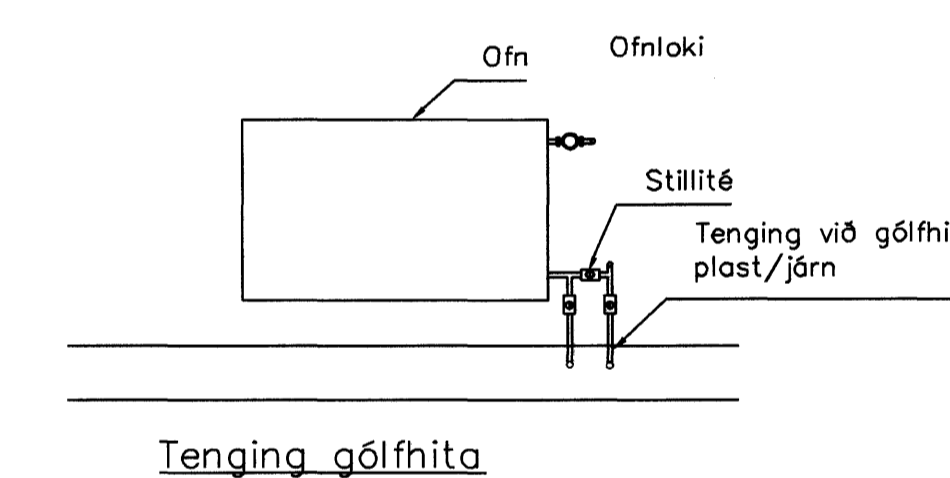
TENGING OFNALAGNALAGNA 1:20



TENGING NEYSLUVATNSLAGNA 1:20

OFN NR.	STADUR	HITAÞÖRF	MESTA WÖTT	MESTA LENGÐ	MESTA HÆÐ	TENGING
301	STIGAÐÓÐS		3800	140	VK+C	
302	ANDD	790	1500	600		
303	HERB					
304	HANDKLOFN					
305	BÞVOTTUR	310	600	600		
306	ANDD	480	800	600		
307	HJÓN	1.000	1500	600		
308	HERB	790	1500	600		
309	HANDKLOFN					
310	BÞVOTTUR	310	600	600		
311	ANDD	480	800	600		
312	HJÓN	1.070	1500	600		
313	STOFA	3.040	2400	400		
314	STOFA	710	700	400		
315	HERB	840	1500	600		
316	STOFA	2.310	3000	400		
317	STOFA	1.130	1200	400		
318	STOFA/ELDHÓS	3.040	3000	400		
319	BÞVOTTUR	300	600	600		
320	HJÓN	1.230	1500	600		
321	HERB	480	600	600		
322	ANDD	480	600	600		
323	HANDKLOFN	310	600	600		

OFN NR.	STADUR	HITAÞÖRF	MESTA WÖTT	MESTA LENGÐ	MESTA HÆÐ	TENGING
301	STIGAÐÓÐS		3800	140	VK+C	
302	ANDD	750	800	600		
303	HERB	1.000	1500	600		
304	HJÓN	1.380	1500	600		
305	HANDKLOFN					
306	BÞVOTTUR	310	600	600		
307	STOFA/ELDHÓS	710	700	400		
308	STOFA	3.040	3000	400		
309	STOFA	1.130	1200	400		
310	STOFA	2.310	3000	400		
311	HERB	840	1500	600		
312	STOFA	1.850	2200	400		
313	STOFA	1.850	2200	400		
314	HJÓN	1.070	1500	600		
315	ANDD	480	800	600		
316	HANDKLOFN					
317	BÞVOTTUR	310	600	600		
318	HERB	790	1500	600		
319	HJÓN	1.000	1500	600		
320	ANDD	480	800	600		
321	HANDKLOFN					
322	BÞVOTTUR	310	600	600		
323	HERB	790	1500	600		



Tennging gólfhita

GÓLFHITALAGNIR  
16mm Pe-PEX c/c100 150  
SJÁ SNÍÐ

Samþykkt bann  
08 FEB. 2007  
Byggingafræðingur í Hafnarfirði  
Fh. Sigurbjartur Halldórsson

02	17.01.07	KRANAR FÝRIR ÞV BURT	G.H.
01	08.07.07	BADHERBOFNAR FÆRÐIR OG BR I HANDKLOFNA GÓLFHITI I ANDD BURT G.H.	
Br	Dags.	Eðli breytinga	Sígn
REYKJAVÍKURVEGUR 52A+B HAFNARFIRÐI			
HITA-VATNS-FRÆRNNISLIS OG LOFTRÆSTILAGNIR 3 HÆÐAR			
MKV. 1:50 1:20			
DAGS. JAN. 2006			
VERK NR. 2513			
TEIKN NR. 2-18			
HANNAD SIG. ÞORLEIFSS. KT. 241148-3009			
TEIKNAD G.H.			
YFIRFARID			
TÆKNIJÓNUSTA SIGURDAR ÞORLEIFSSONAR ehf STANOGGÖTU 11 220 HAFNARFIRÐI Sími 555-4255 FAX 555-3978 E-mail teaknithjonusta@islandia.is kt: 440693-2839			