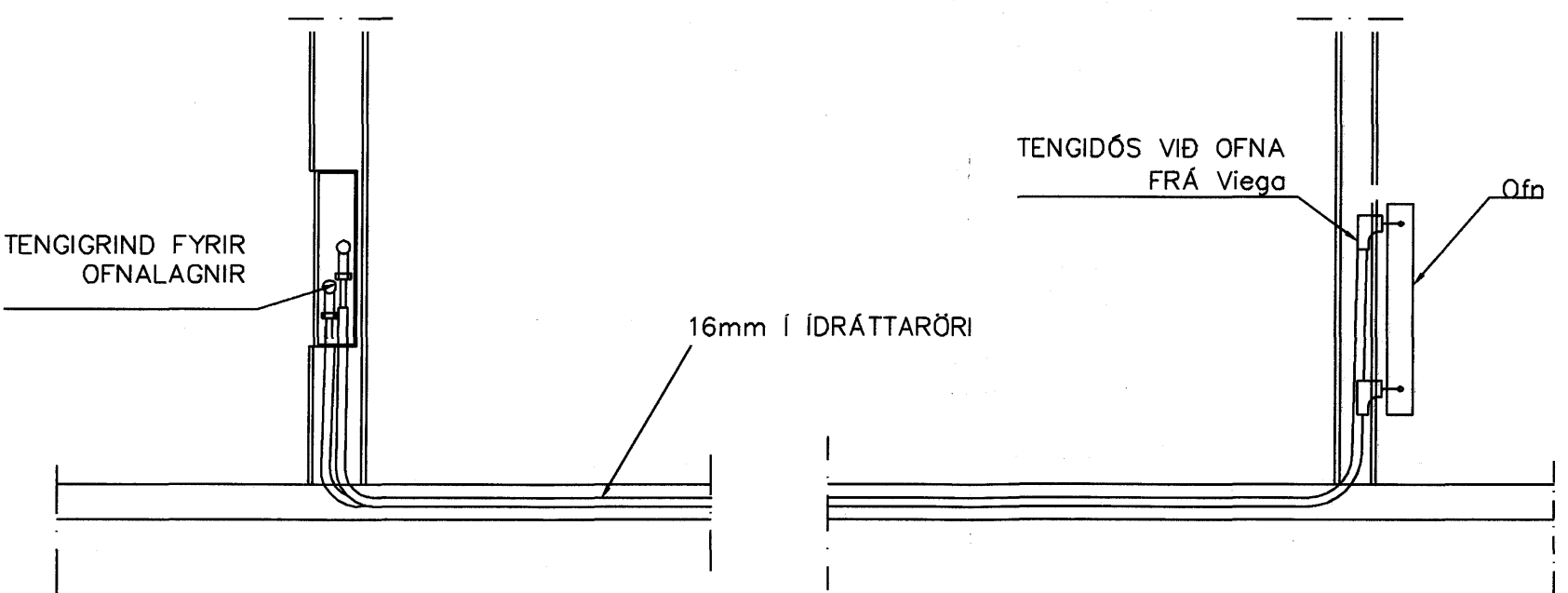
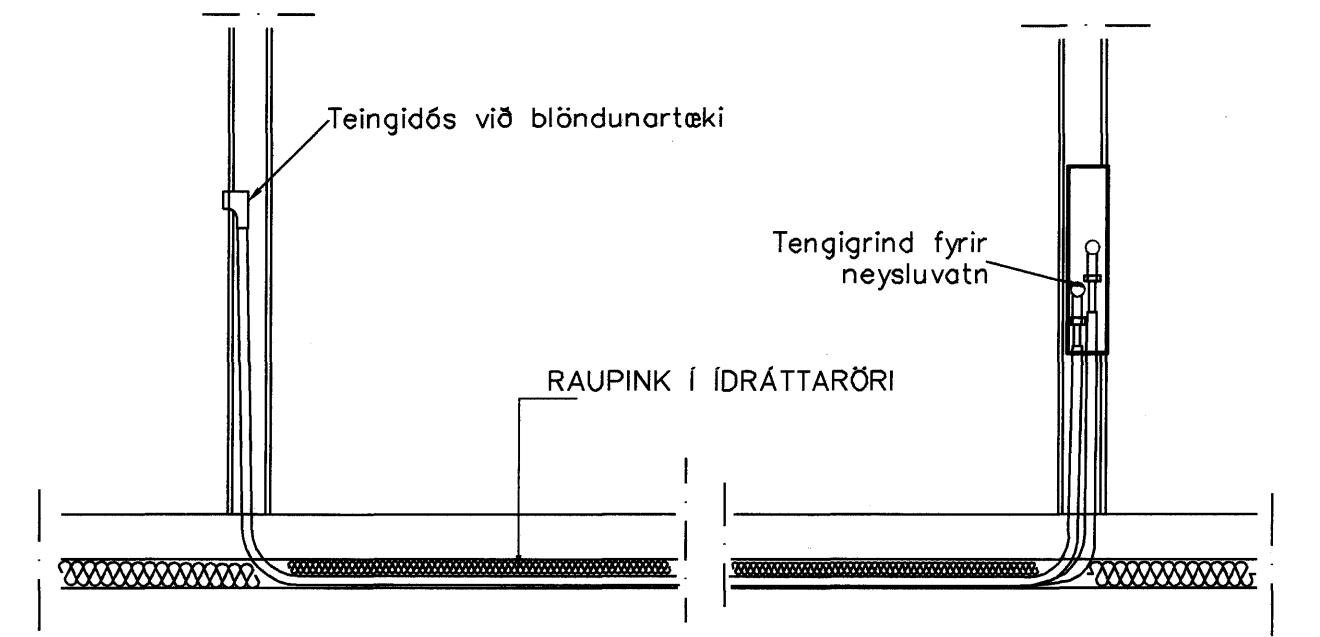


GRUNNMYND 4 HÆÐAR 1:50



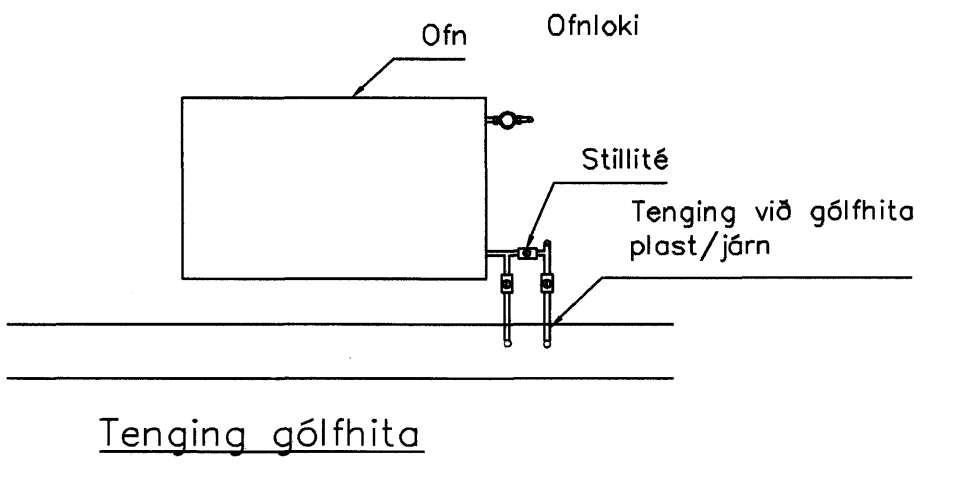
TENGENG OFNALAGNALAGNA 1:20



TENGENG NEYSLUVATNSLAGNA 1:20

OFN NR.	STADUR	HITA-DRIF	MESTA VÖTT	MESTA LENGI	MESTA HÆÐ	TENGENG
401	STIGAHÚS		3800	140		VK+E
402	HERB	780	1500	600		
403	BAD	400	600	600		
404	ÞVOTTUR	310	600	600		
405	ANDD	480	800	600		
406	HJÓN	1000	1500	600		
407	HERB	780	1500	600		
408	BAD	400	600	600		
409	ÞVOTTUR	310	600	600		
410	ANDD	480	800	600		
411	HJÓN	1070	1500	600		
412	STOFA	3040	2400	400		
413	STOFA	310	700	400		
414	HERB	840	1500	600		
415	STOFA	2310	3000	400		
416	STOFA	1130	1200	400		
417	STOFA/ELDHÚS	3040	3000	400		
418	ÞVOTTUR	300	600	600		
419	HJÓN	1220	1500	600		
420	HERB	480	600	600		
421	HERB	480	600	600		
422	ANDD	510	800	600		
423	BAD	450	600	600		

OFN NR.	STADUR	HITA-DRIF	MESTA VÖTT	MESTA LENGI	MESTA HÆÐ	TENGENG
001	STIGAHÚS		3030	2400	600	
401	STIGAHÚS		3800	140		VK+E
402	ANDD	750	800	600		
403	HERB	1000	1600	600		
404	HJÓN	1380	1500	500		
405	HANDKLOFN					
406	ÞVOTTUR	310	600	600		
407	STOFA/ELDHÚS	710	700	400		
408	STOFA/ELDHÚS	3040	3000	400		
409	STOFA	1130	1200	400		
410	STOFA	2310	3000	400		
411	HERB	840	1500	600		
412	STOFA	1850	2400	400		
413	STOFA	1850	1200	400		
414	HJÓN	1070	1500	600		
415	ANDD	480	800	600		
416	BAD	480	600	600		
417	ÞVOTTUR	310	600	600		
418	HERB	780	1500	600		
419	HJÓN	1000	1500	600		
420	ANDD	480	800	600		
421	BAD	400	600	600		
422	ÞVOTTUR	310	600	600		
423	HERB	780	1500	600		



GÓLFHITALAGNIR
16mm Pe-PEX c/c100 150
SJA SNÍÐ

Samþykkt þann
08 FEB. 2007
Bygginguáhrifinn í Hafnarfirði
Eh. Sigurjónsson Halldórsson

02	17.01.07	KRANAR FYRIR ÞV BURT	G.H.
01	08.01.07	BADHERBOFNAR FÆRDIR OG	
		BR Í HANDKLOFNA GÓLFHITI Í ANDD BURT G.H.	
Br.	Dags.	EÖL breytinga	Sign.

REYKJAVÍKURVEGUR 52A-B
HAFNARFIRDI

HITA-VATNS-FRÁRENNSLIS OG
LOFTRÉSTILAGNIR 4 HÆÐAR

MKV. 1:50 1:20
DAGS. JAN. 2006
VERK NR. 2513
TEIKN. NR. 2-19
HANNAD SIG. ÞORLEIFSS. KT. 241148-3009
TEIKNAD G.H.
YFIRFARID

VERKJÓNUSTA SIGURDAR ÞORLEIFSSONAR ehf
STRANDGÖTU 11 220 HAFNARFIRDI
SÍMI 555-4255 FAX 555-2875
E-mail: verkjonussta@islandia.is
kr. 440693-2513