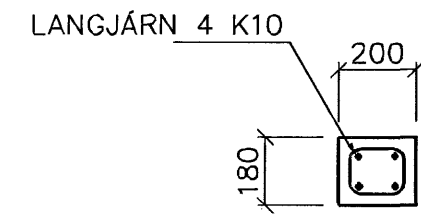
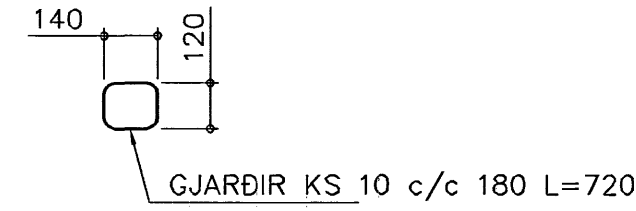


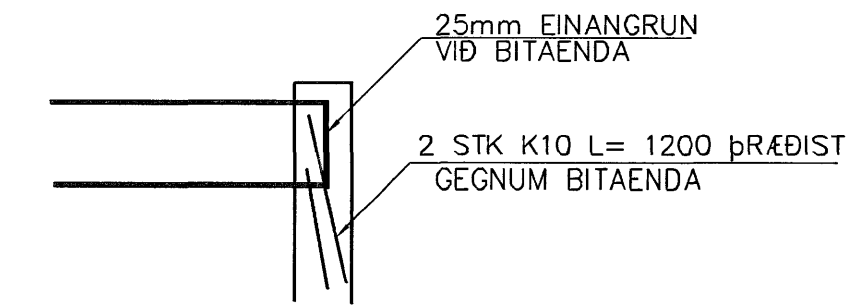
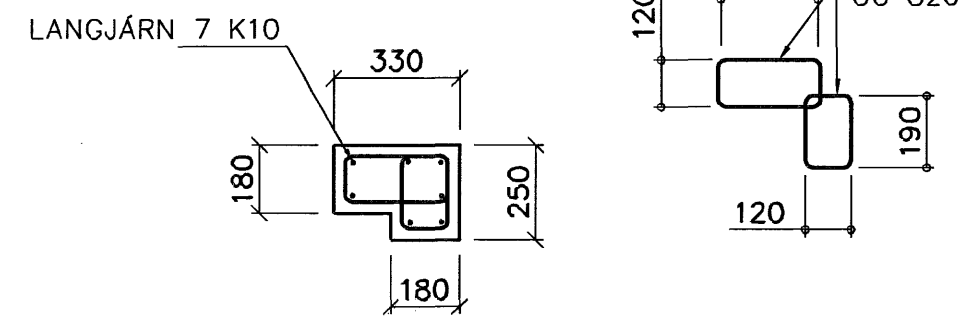
SÚLA S1 1:20



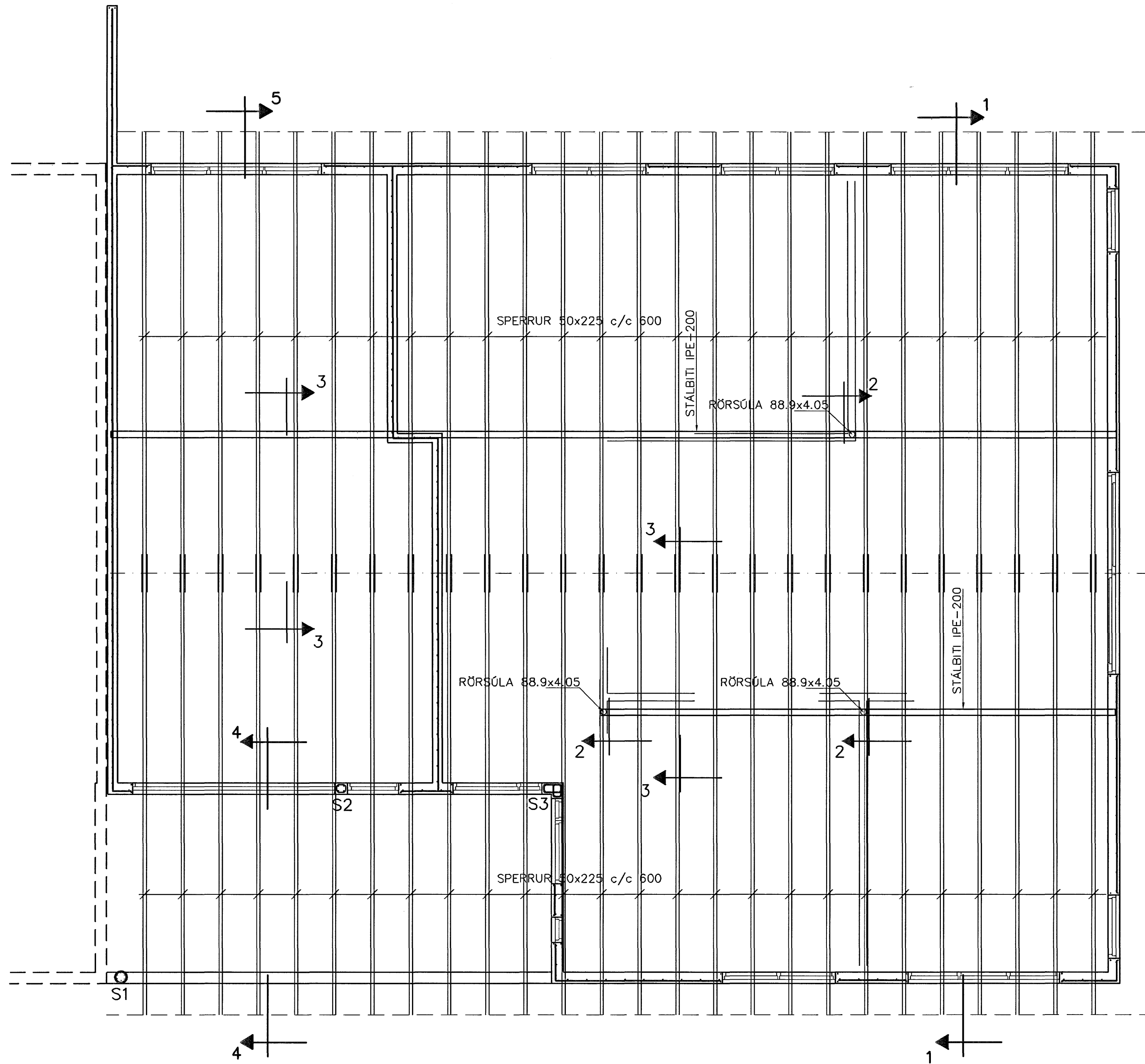
SÚLA S2 1:20



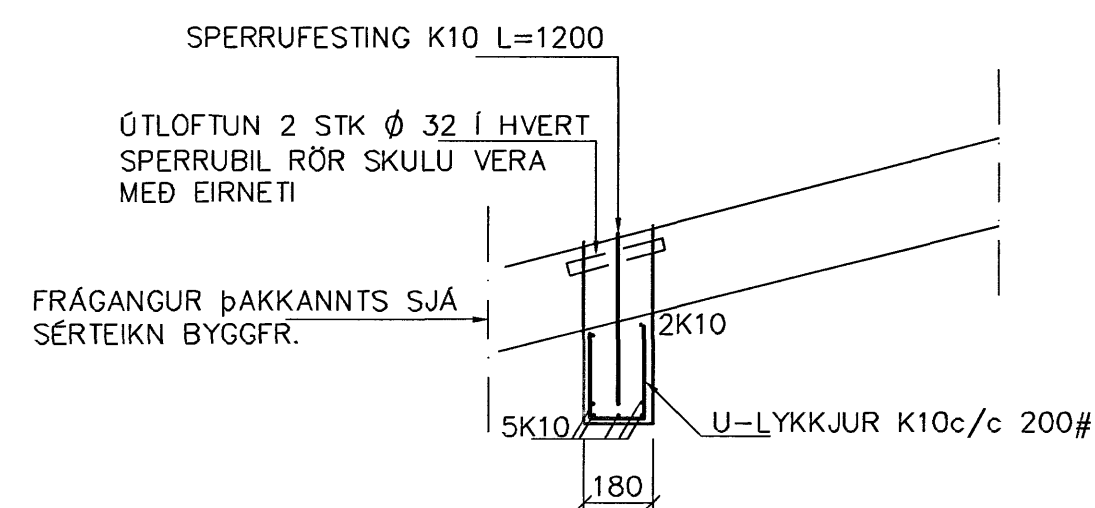
SÚLA S3 1:20



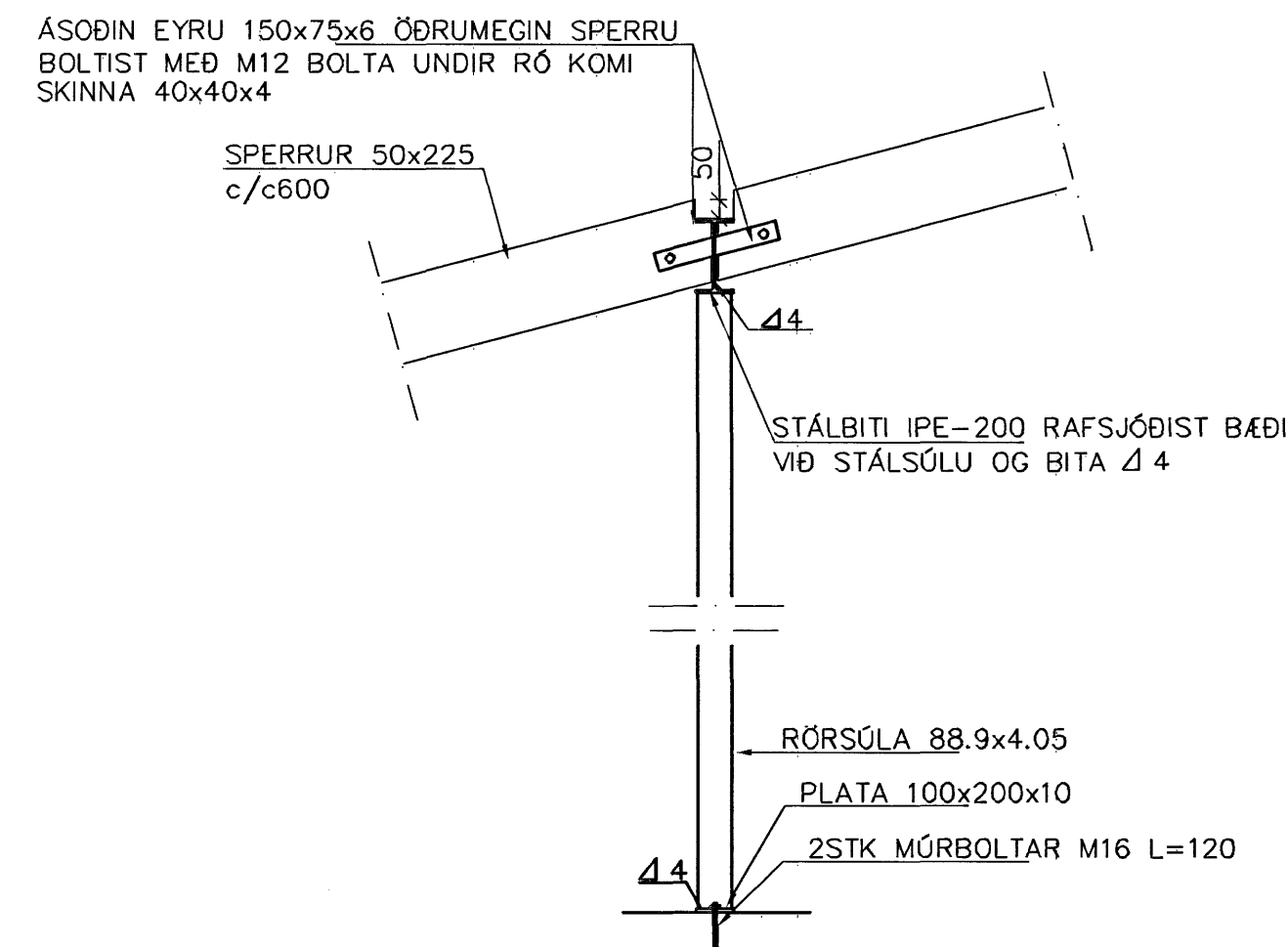
BITAENDI Í VEGG 1:20



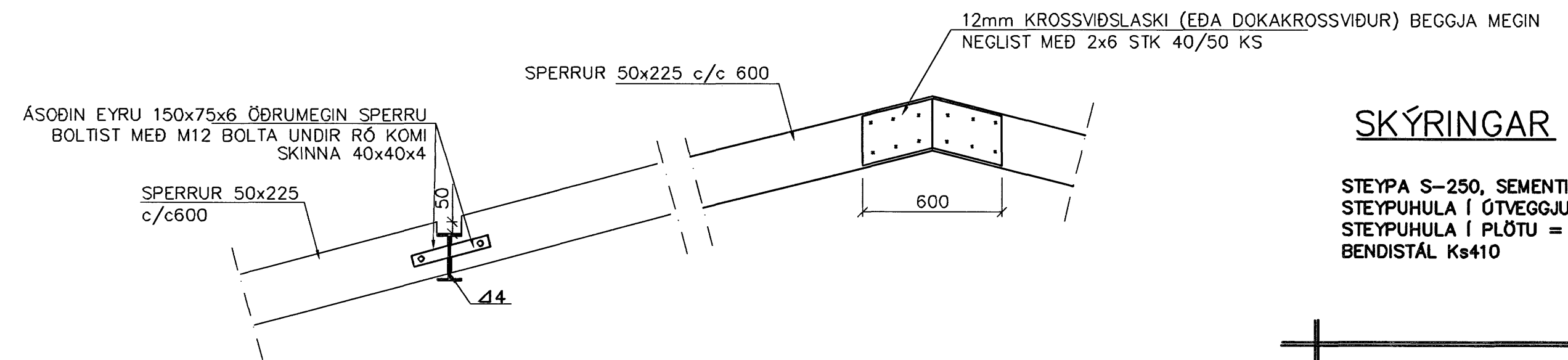
GRUNNMYND 1:50



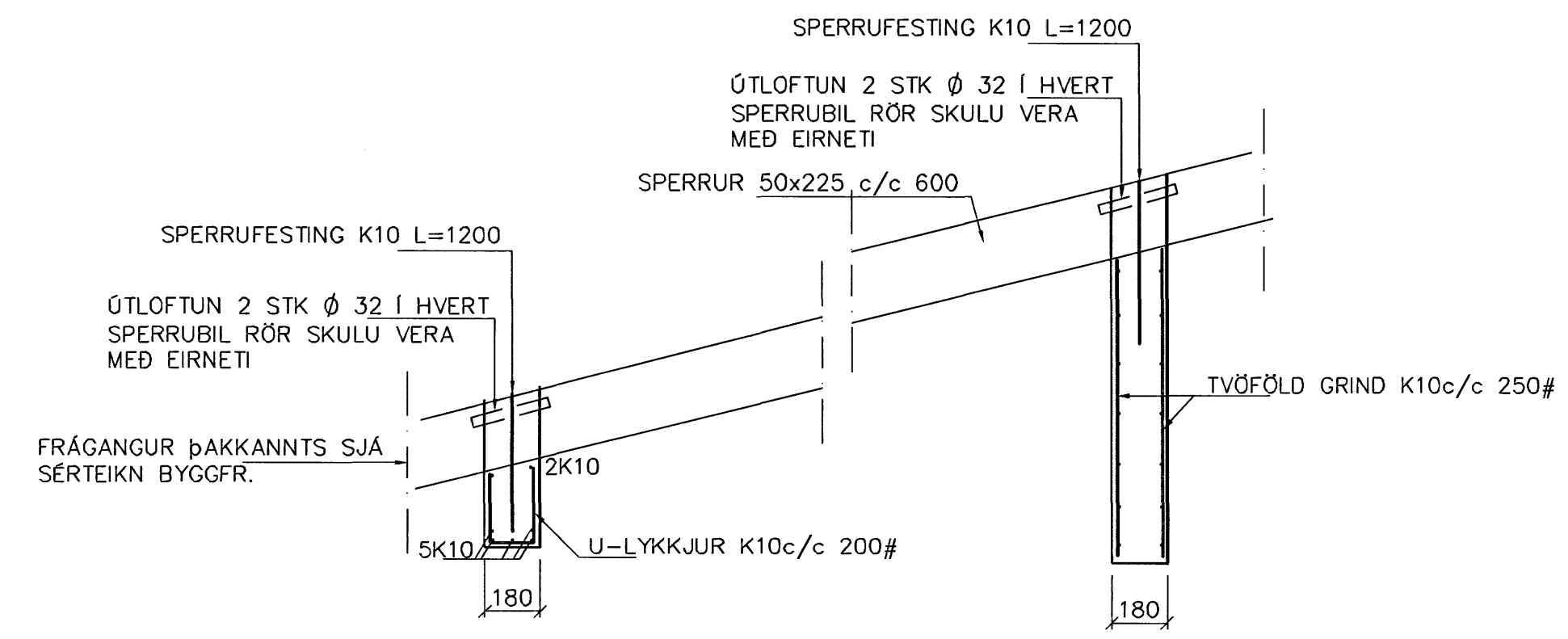
SNID 5 1:20



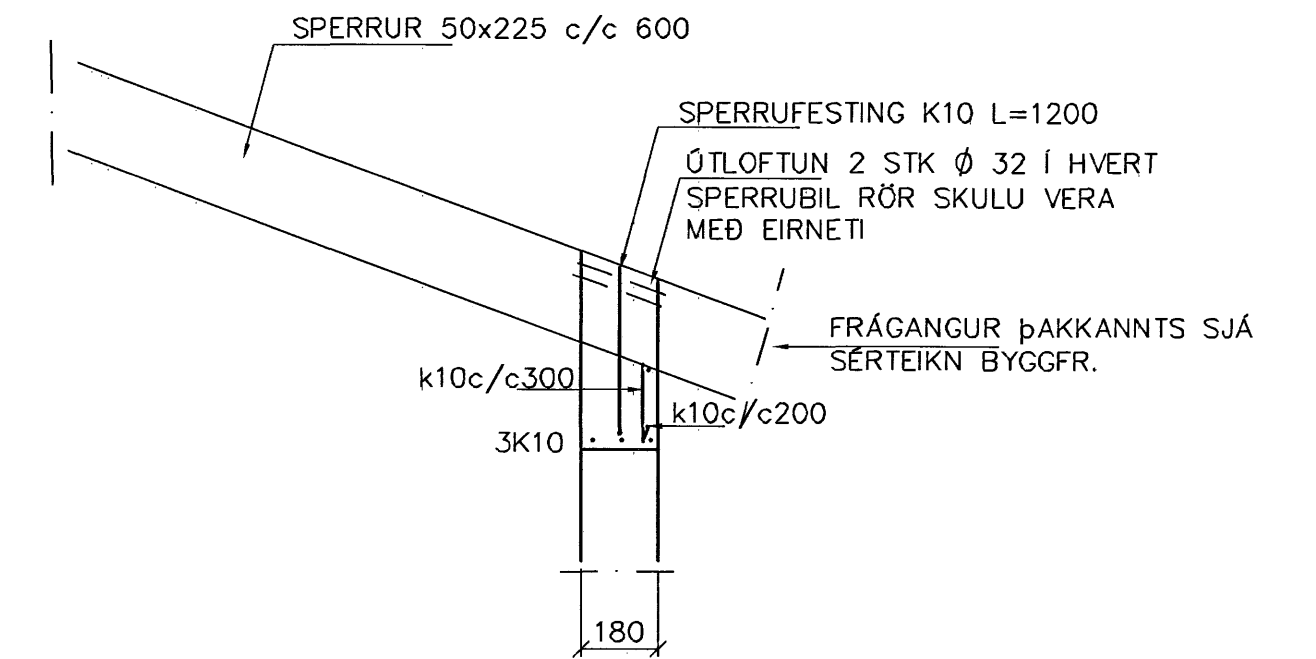
SNID 2 1:20



SNID 3-3 1:20



SNID 4-4 1:20



SNID 1 1:20

SKÝRINGAR

STEYPA S-250, SEMENTINNIHALD > 300kg/M3
 STEYPUHULA Í ÚTVEGGJUM = 30mm
 STEYPUHULA Í PLÖTU = 20mm
 BENDISTÁL Ks410

BENDING VEGGJA
 ÚTVEGGJIR EINFÖLD GRIND Í ÚTBRÓN
 LÁRÉTT K10 c/c 200
 LÖBRÉTT K10 c/c 300
 Miðveggir einföld grind í miðjan vegg
 K10 c/c 250#
 EDA BENDINGET 189

Br.	Dags.	Eðli breytinga	Sign
DREKAVELLIR 65 HAFNARFIRÐI			
BENDING VEGGJA-ÞAKVIRKI Samþykkt þann			
MKV. 1:50 1:20 08 FEB. 2007			
DAGS. JAN. 2007 Byggingafulltrúinn í Hafnarfirði			
VERK NR. 2617 F.h. Sigurbjartur Halldórsson			
TEIKN. NR. 1-02			
HANNAD SIG. ÞORLEIFSS. KT. 241148-3009			
TEIKNAD G.H.			
YFIRFARID			
TÆKNIDJONUSTA SIGURDAR ÞORLEIFSSONAR ehf STRANDGÖTU 11 220 HAFNARFIRÐI SÍMI 555-4255 FAX 565-2875 E-mail tsth@simnet.is			