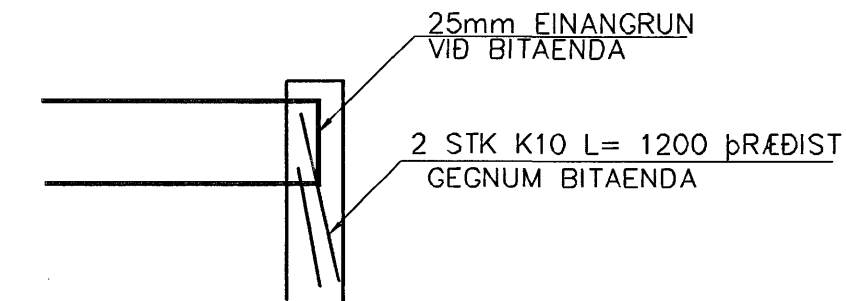
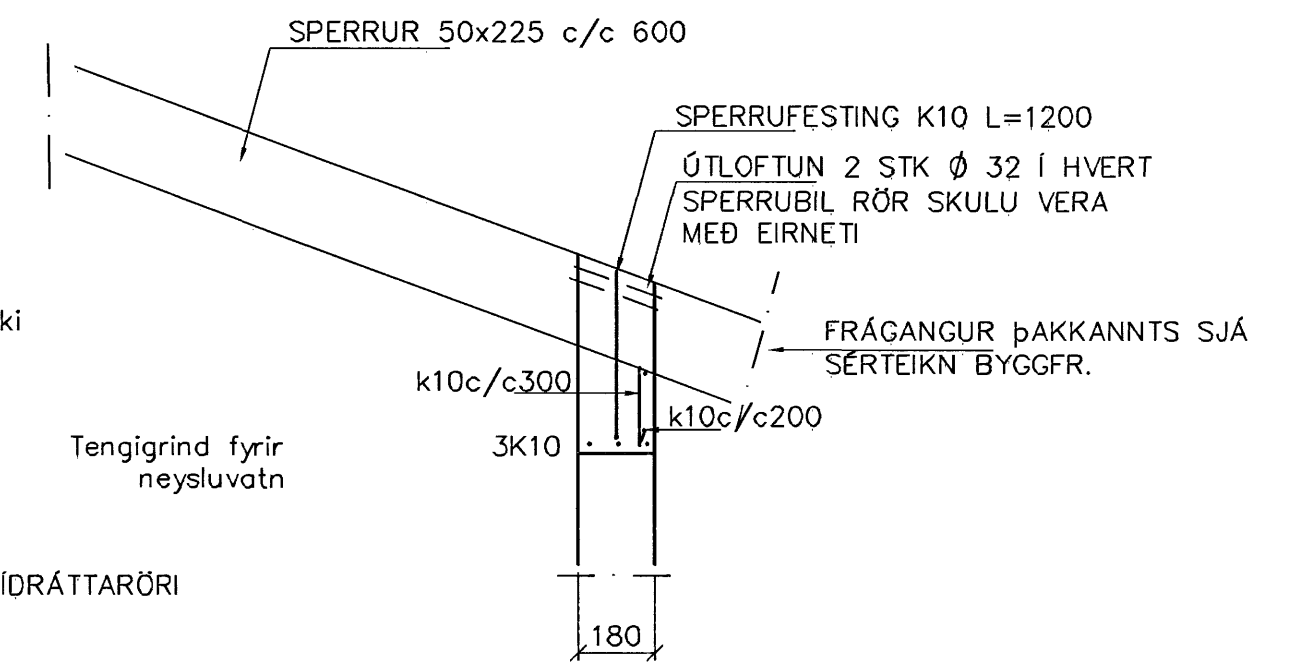


SÉRMYND A 1:20

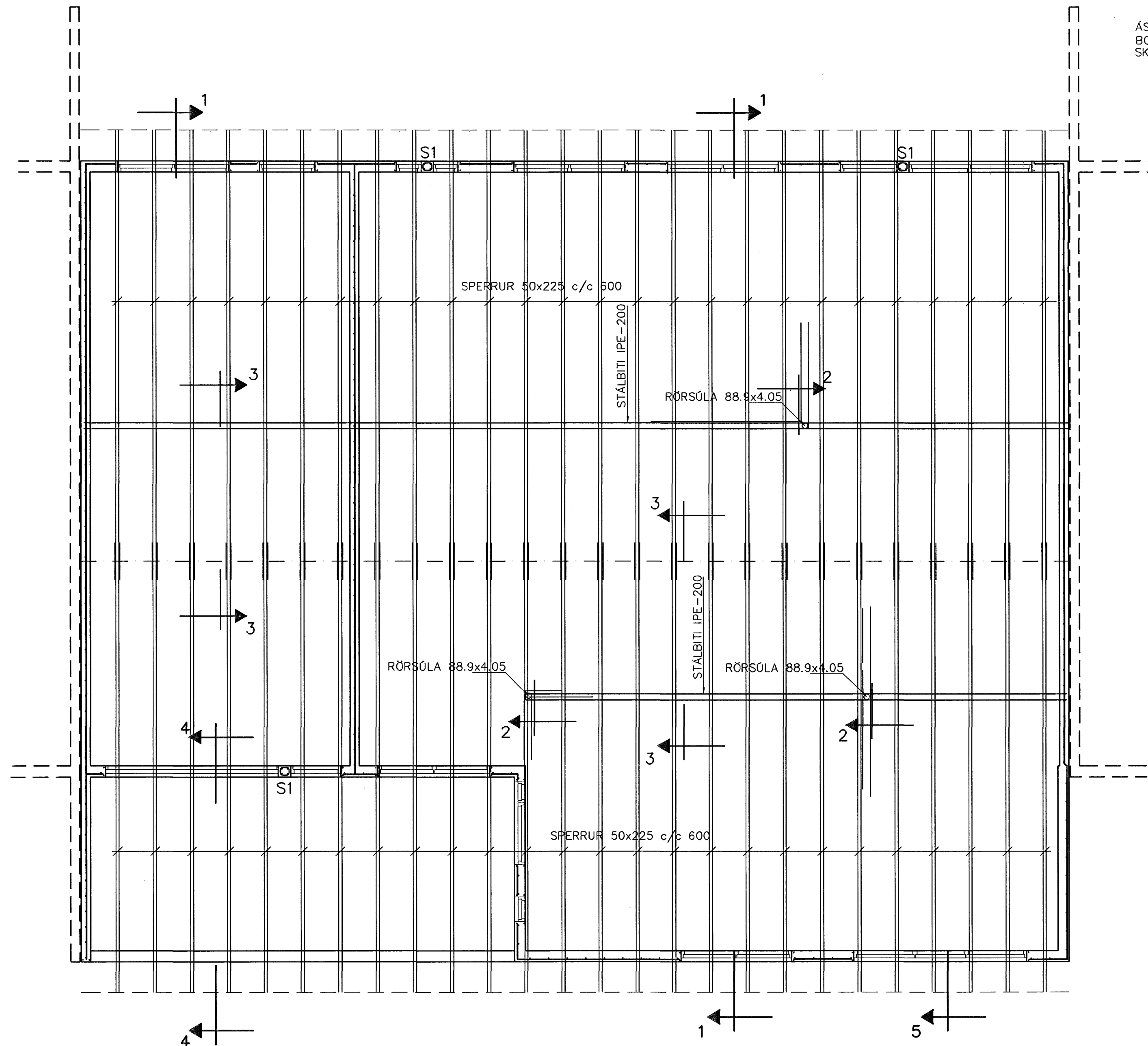


BITAENDI Í VEGG 1:20

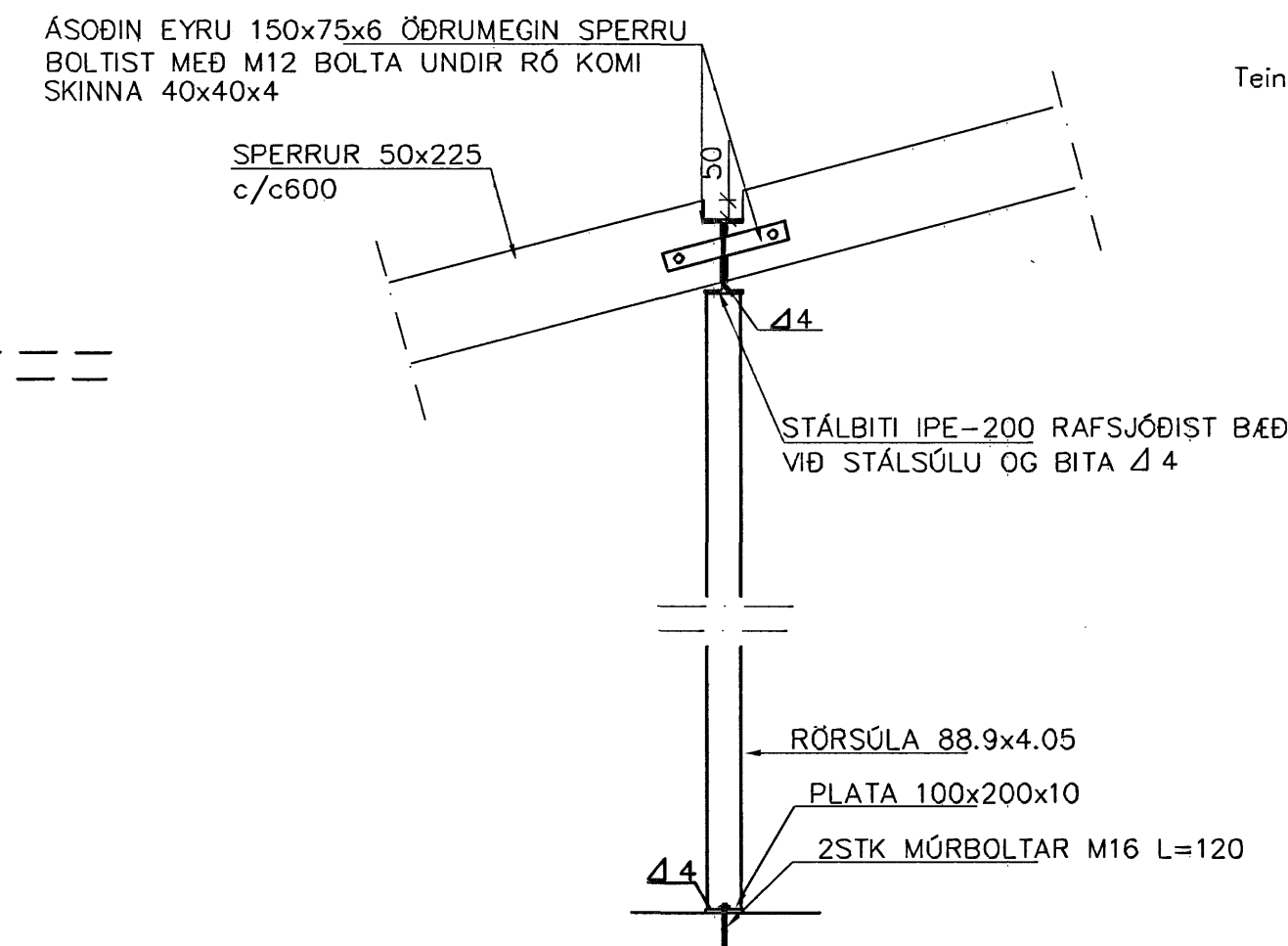
SÚLA S1 1:20



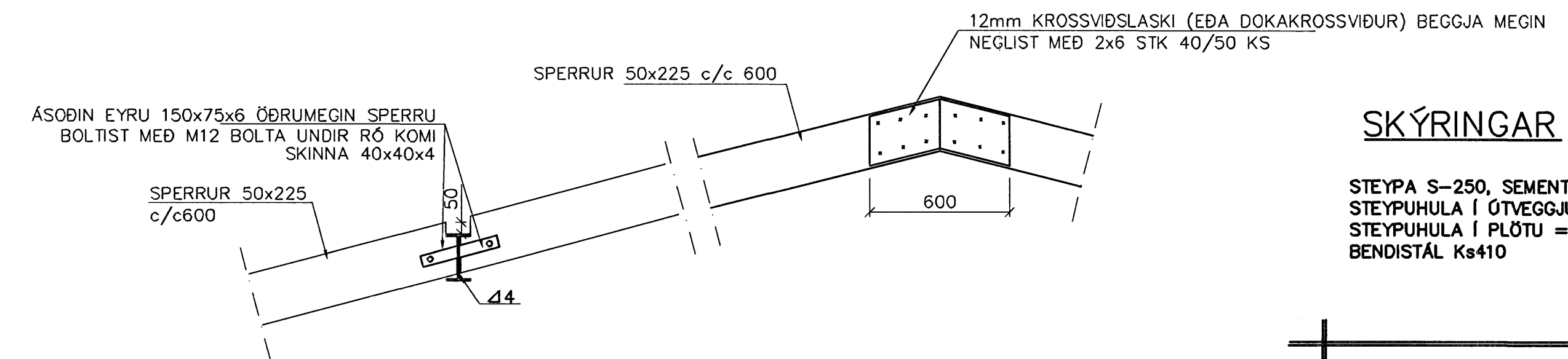
SNÍÐ 1 1:20



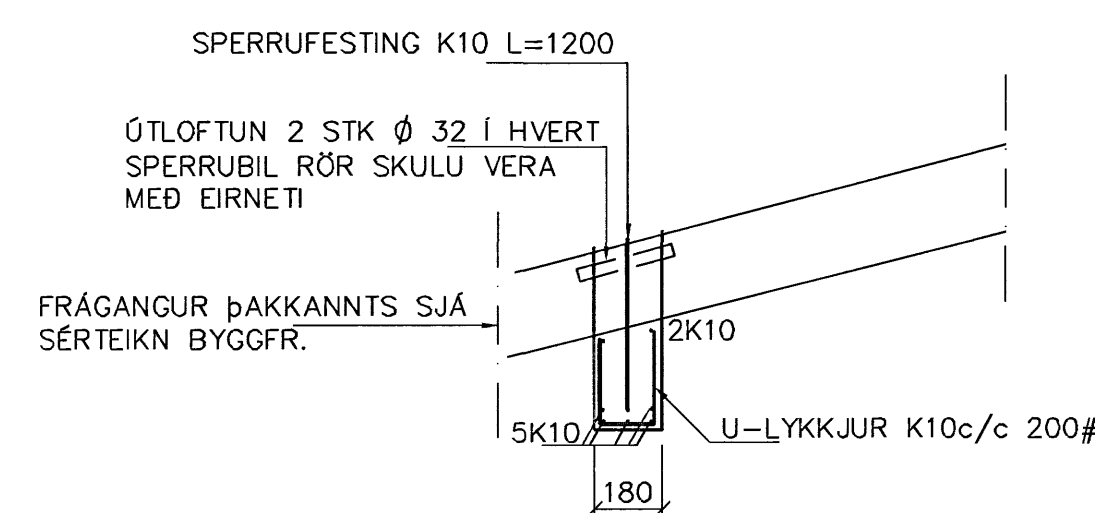
GRUNNMYND 1:50



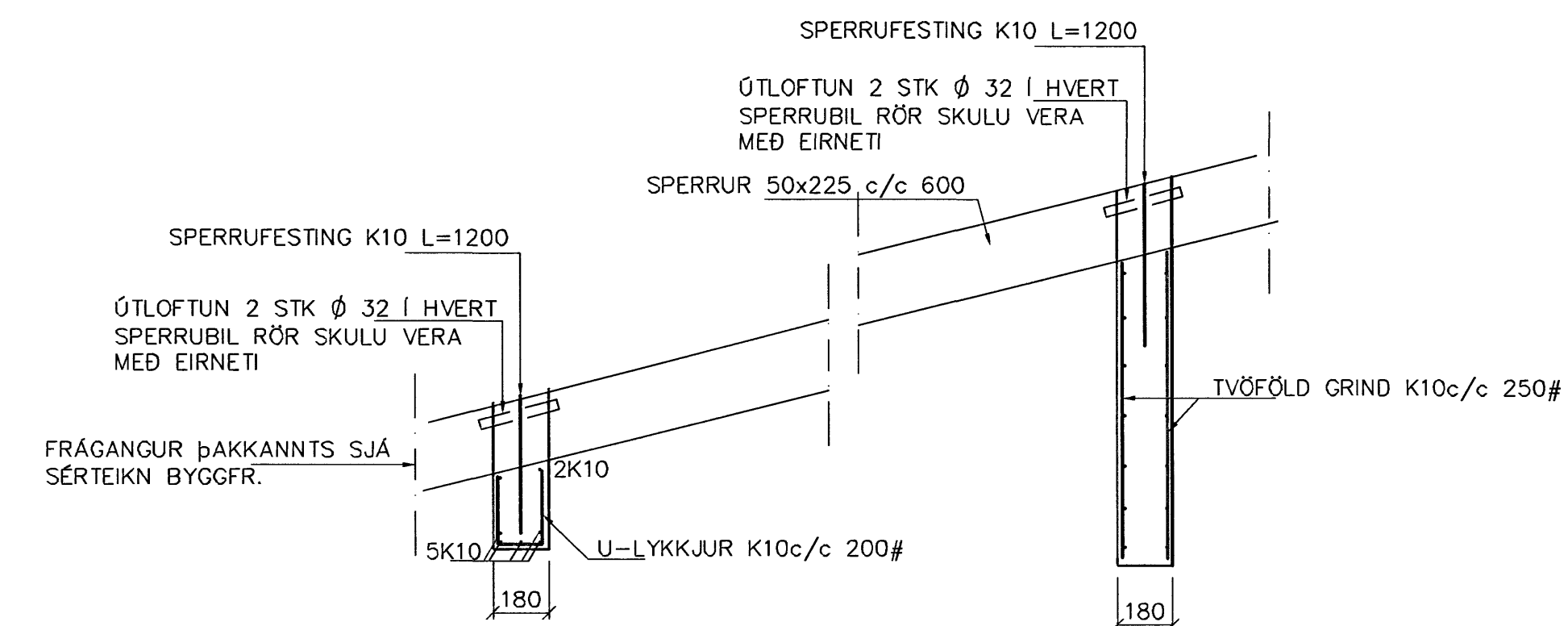
SNÍÐ 2 1:20



SNÍÐ 3-3 1:20



SNÍÐ 5 1:20



SNÍÐ 4-4 1:20

SKÝRINGAR

STEYPA S-250, SEMENTINNIHALD > 300kg/M3
 STEYPUHULA Í ÖTVEGGJUM = 30mm
 STEYPUHULA Í PLÖTU = 20mm
 BENDISTÁL Ks+10

BENDING VEGGJA
 ÖTVEGGJUR EINFÖLD GRIND Í ÖTBRÓN
 LÁRÉTT K10 c/c 200
 LÖRÉTT K10 c/c 300
 Milliveggir einföld grind í miðjan vegg
 K10 c/c 250#
 EDA BENDINET 189

| Br. | Dags. | Eðli breytinga | Sígn |
|--|-------|----------------|------|
| DREKAVELLIR 63 HAFNARFIRÐI | | | |
| BENDING VEGGJA-ÞAKVIRKI Samþykkt þann | | | |
| MKV. 1:50 1:20 08 FEB. 2007 | | | |
| DAGS. JAN. 2007 Byggingafróðgátturinn í Hafnarfirði F.h. Sigurbjartur Hallgrímsson | | | |
| VERK NR. 2617 | | | |
| TEIKN. NR. 1-02 | | | |
| HANNAD SIG. ÞORLEIFSS. KT. 241148-3009 | | | |
| TEIKNAD G.H. | | | |
| YFIRFARIÐ | | | |
| TEKNIÞJÓNUSTA SIGURDAR ÞORLEIFSSONAR ehf STRANDGÖTU 11 220 HAFNARFIRÐI SÍMI 555-4255 FAX 565-2875 E-mail tsth@simnet.is | | | |