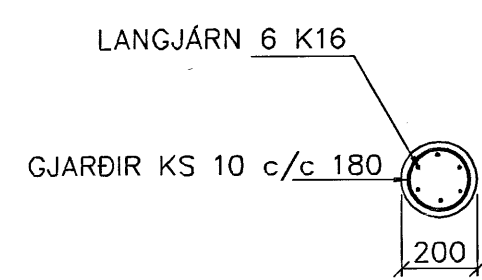
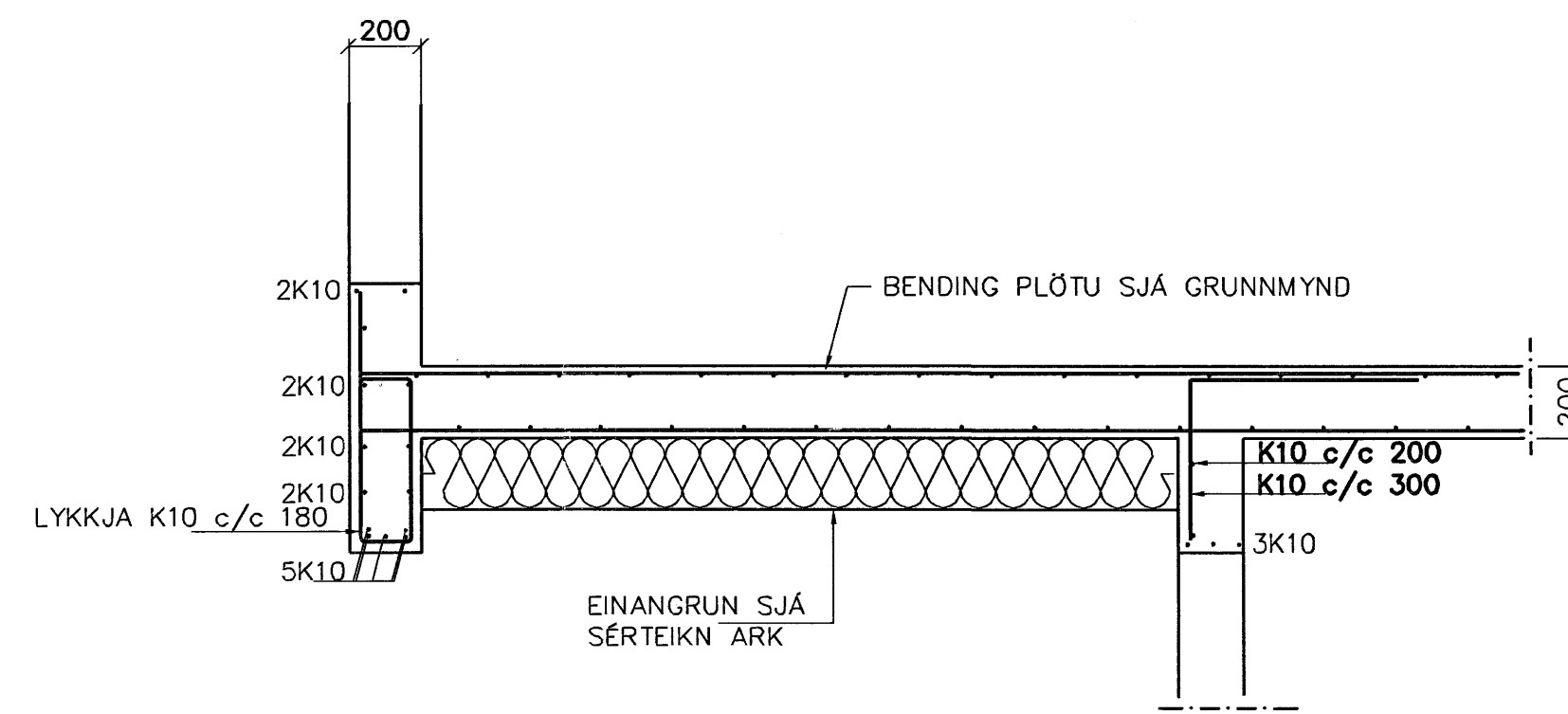


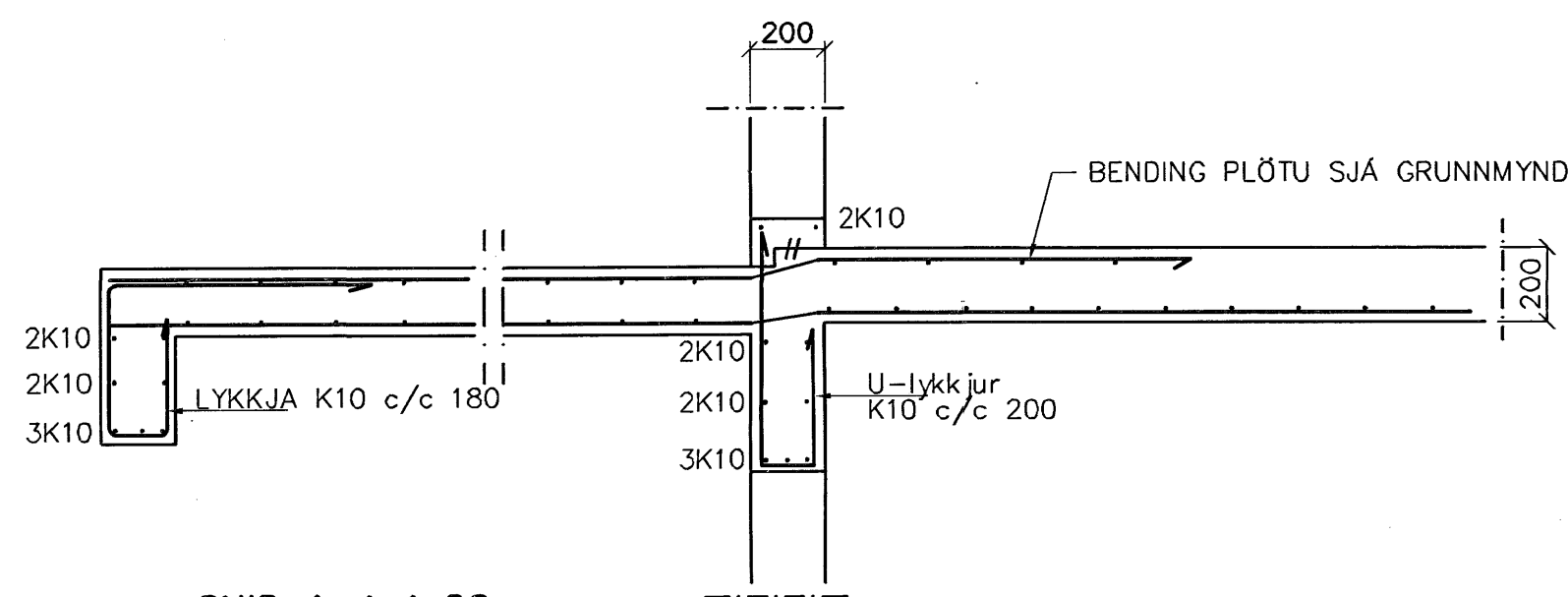
GRUNNMYND 1:50



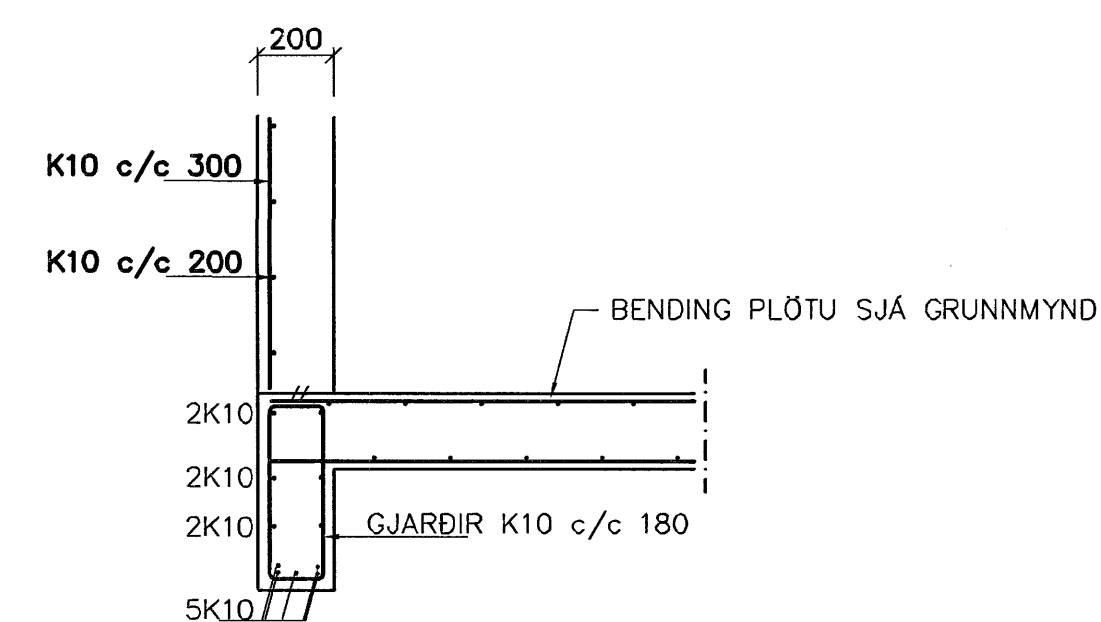
SÚLA S1 1:20



SNID 2-2 1:20



SNID 1-1 1:20



SNID 3-3 1:20

SKÝRINGAR

STEYPA S-250, SEMENTINNIHALD = 300kg/M
 STEYPUHULA Í ÚTVEGGJUM = 30mm
 STEYPUHULA Í PLÖTU = 20mm
 BENDISTÁL Ks410

Samþykkt þann
 25 JULI 2007

Byggingulltrúinn í Hafnarfirði
 F.h.Sigurbjartur Halldórsson

BENDING VEGGJA
 ÚTVEGGJUR TVÖFÖLD GRIND K10 c/c 200#
 ÚTVEGGJUR EINFÖLD GRIND Í ÚTBRÚN
 LÁRETT K10 c/c 200
 LÖBRET K10 c/c 300
 Miðlveggr einföld grind
 K10 c/c 250#

Br.	Dags.	Eðli breytinga	Sign
<p>HLÍÐARÁS 11-13 HAFNARFIRÐI</p> <p>BENDING VEGGJA 1 HÆÐAR BENDING PLÖTU YFIR 1 HÆÐ</p>			
MKV. 1:50 1:20			
DAGS. MARS 2007			
VERK NR. 2622			
TEIKN. NR. 1-02			
HANNAD		SIG. ÞORLEIFSS. KT. 241148-3009	
TEIKNAD		G.H.	
YFIRFARIÐ			
<p>TEKNIÞJÓNUSTA SIGURDAR ÞORLEIFSSONAR ehf STRANDGÖTU 11 220 HAFNARFIRÐI Sími 555-4255 FAX 565-2875 E-mail tsth@simnet.is</p>			