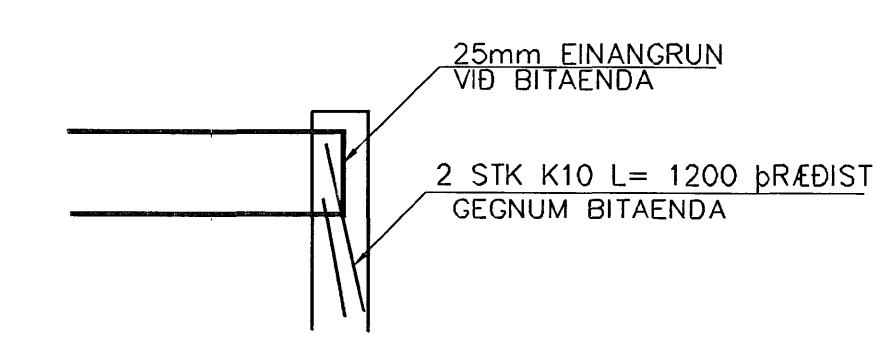
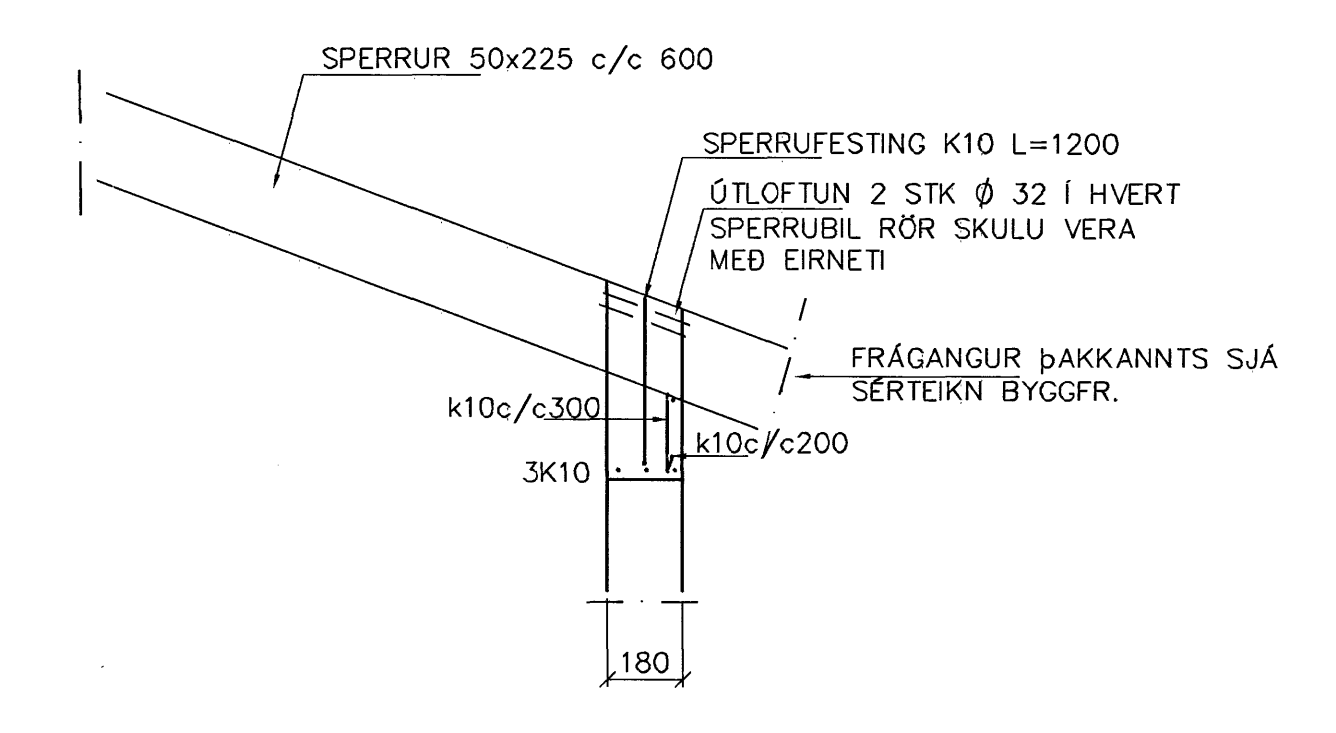


SÓLA S1 1:20

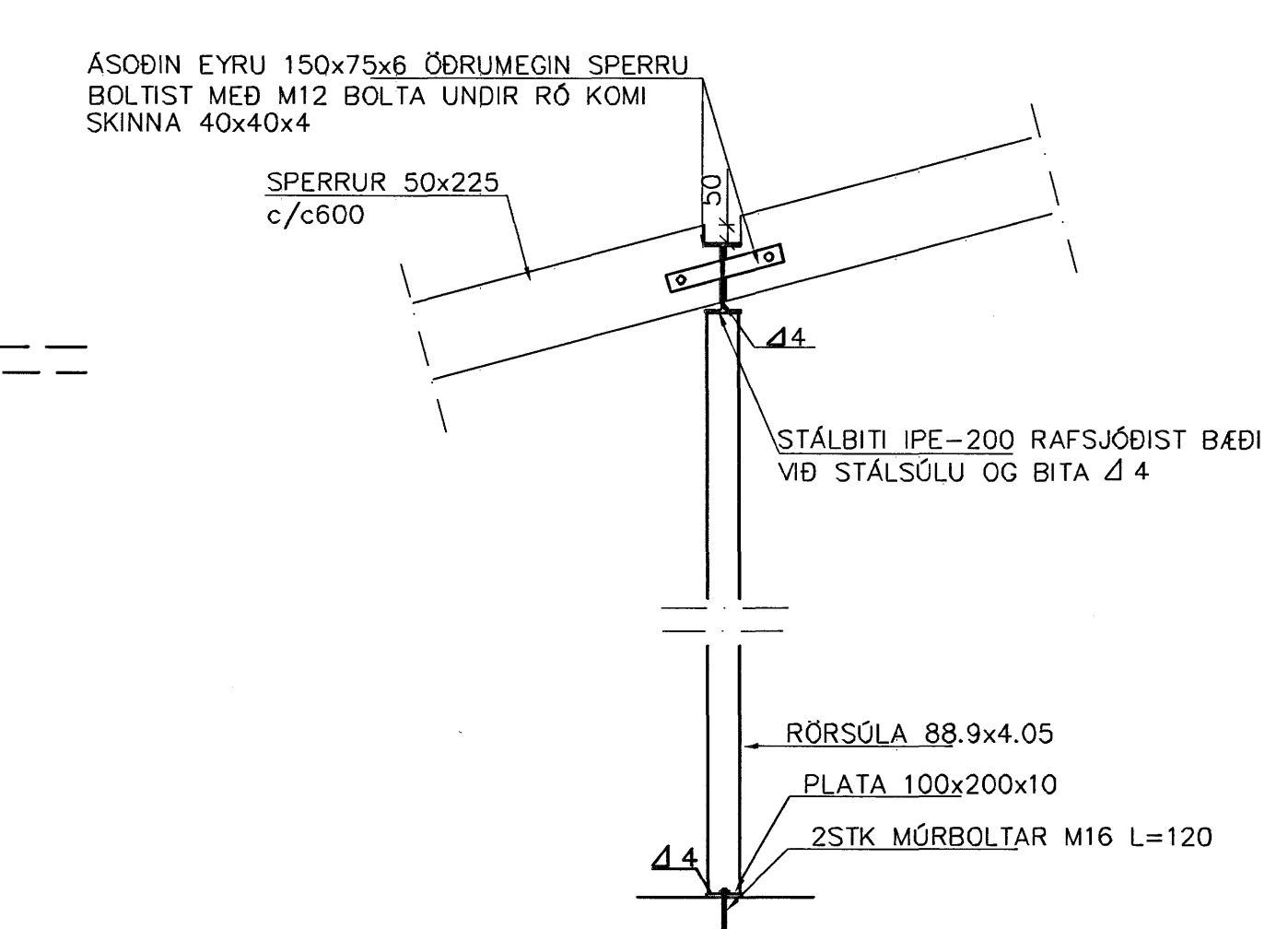
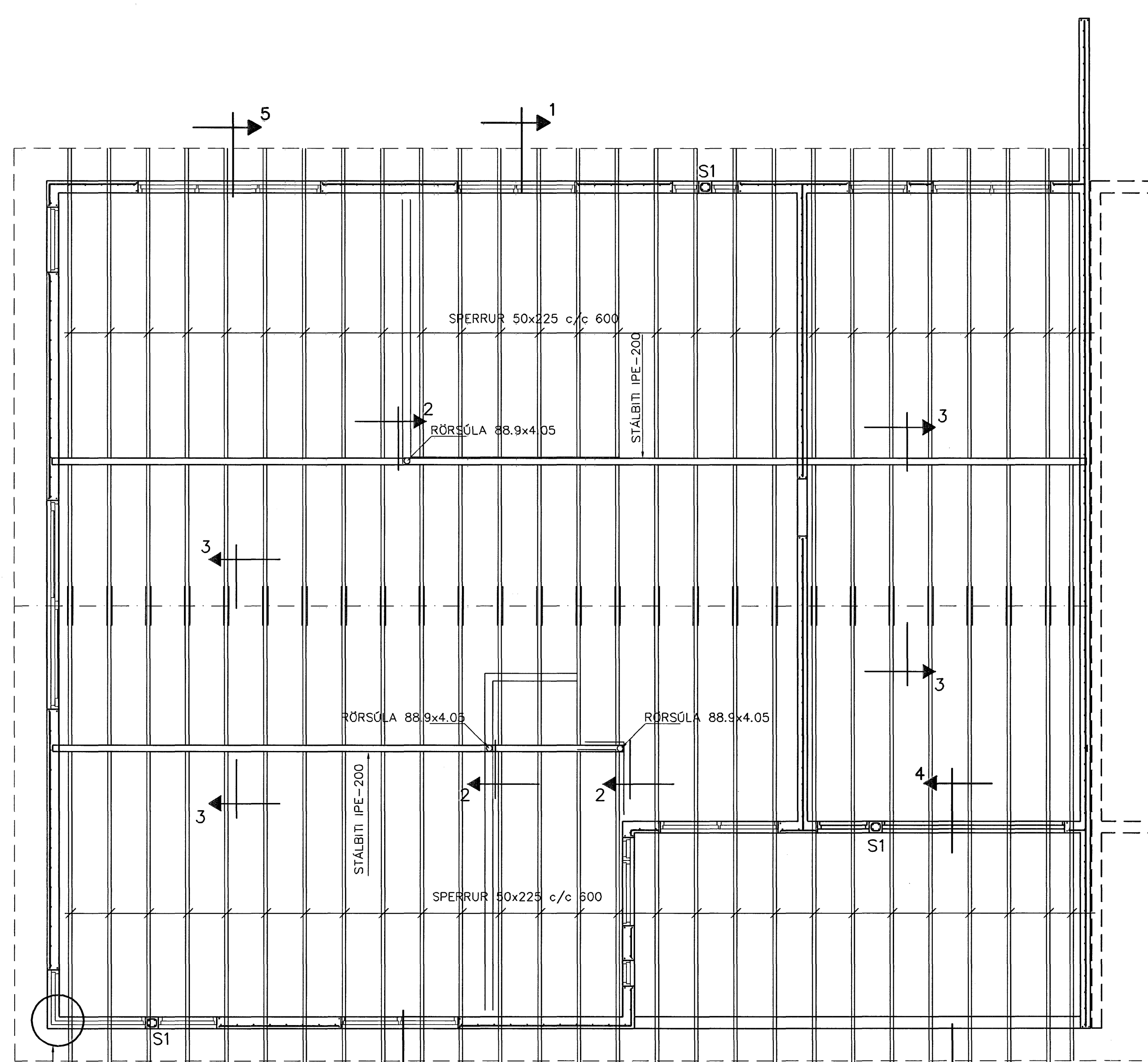
SÉRMYND A 1:20



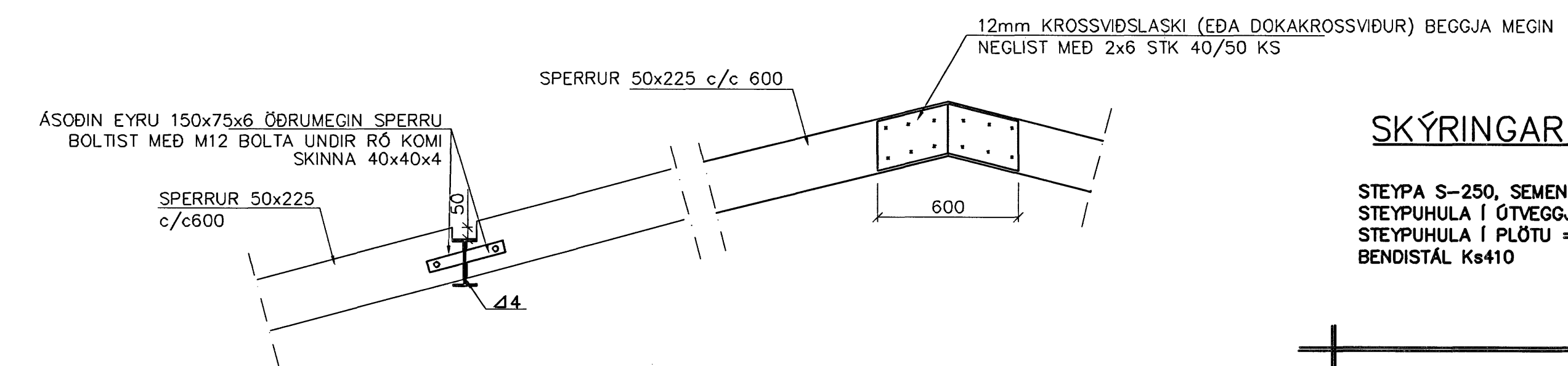
BITAENDI Í VEGG 1:20



SNÍÐ 1 1:20



SNÍÐ 2 1:20



SNÍÐ 3-3 1:20

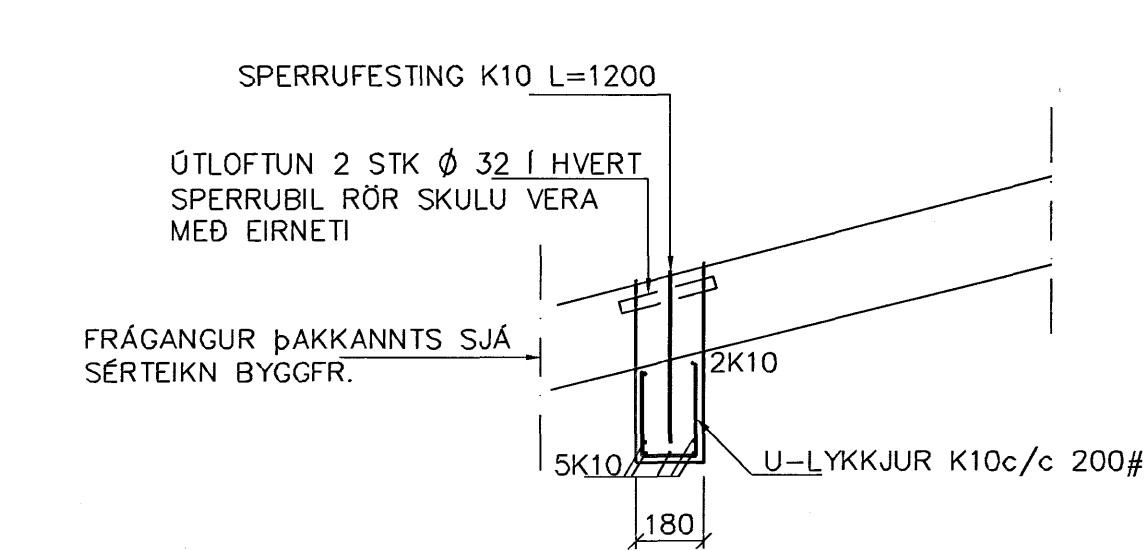
SKÝRINGAR

STEYPA S-250. SEMENTINNIHALD > 300kg/M3  
 STEYPUHULA Í ÖTVEGGJUM = 30mm  
 STEYPUHULA Í PLÖTU = 20mm  
 BENDISTÁL Ks410

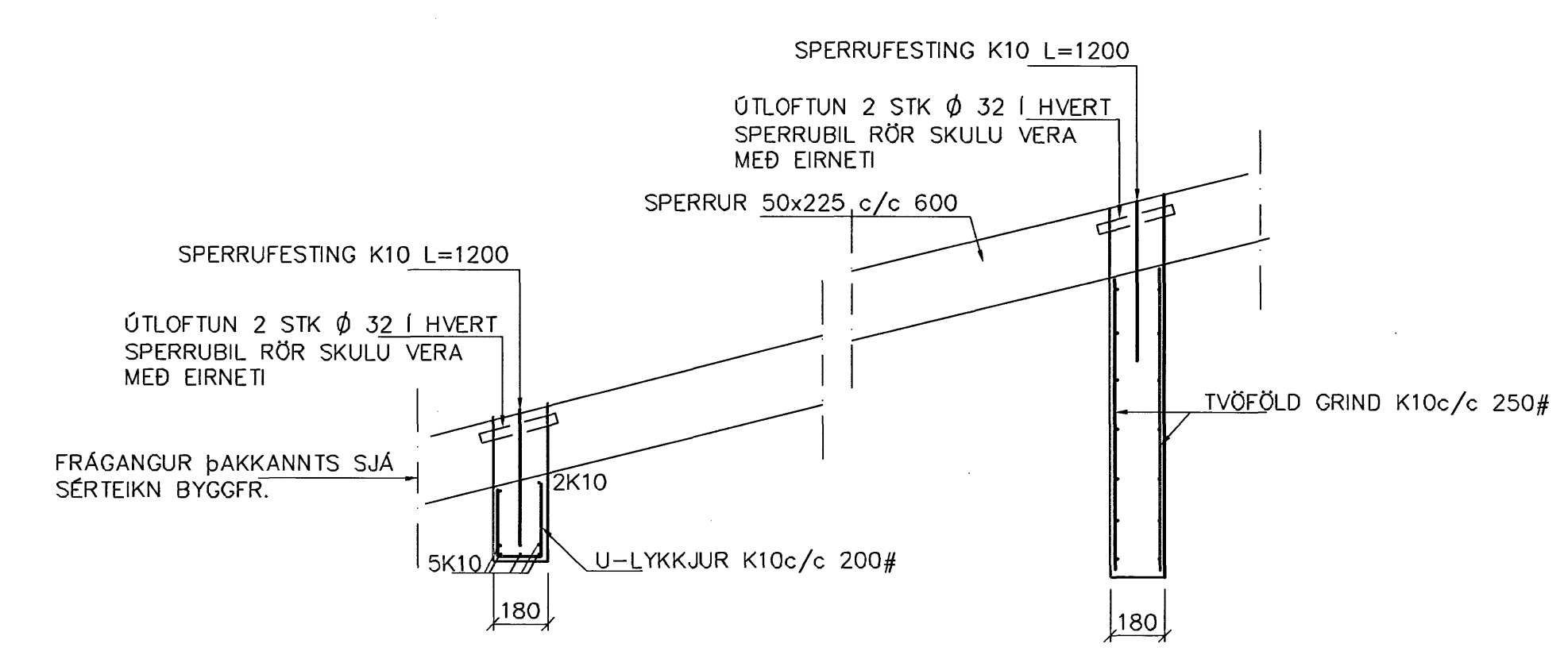
BENDING VEGGJA  
 ÖTVEGGJIR EINFÖLD GRIND Í ÖTBRÓN  
 LÁRÉTT K10 c/c 200  
 LÖÐRÉTT K10 c/c 300  
 Málveggir einföld grind í miðjan vegg  
 K10 c/c 250#  
 EDA BENDINET 189

Í vegghluta yfir gluggum er jörnbending tvöföld grind íóðr. k10 c/c300 lár. k 10 c/c200

GRUNNMYND 1:50



SNÍÐ 5 1:20



SNÍÐ 4-4 1:20

Br.	Dags.	Eðli breytinga	Sign
DREKAVELLIR 61 HAFNARFIRÐI			
BENDING VEGGJA-ÞAKVIRKI			
MKV. 1:50 1:20			
DAGS. JAN. 2007			
VERK NR. 2617			
TEIKN. NR. 1-02			
HANNAD SIG. ÞORLEIFSS. KT. 241148-3009			
TEIKNAD G.H.			
YFIRFARIÐ			
TEKNIÞJÓNUSTA SIGURDAR ÞORLEIFSSONAR ehf STRANDGÖTU 11 220 HAFNARFIRÐI SÍMI 555-4255 FAX 555-2875 E-mail ts@simnet.is			