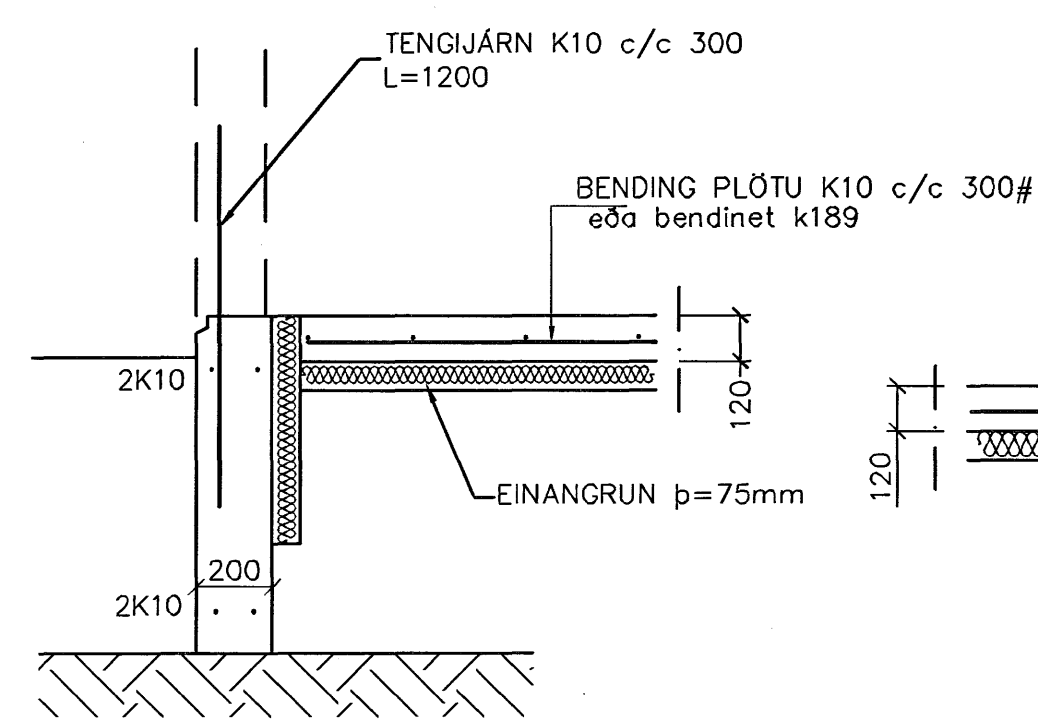
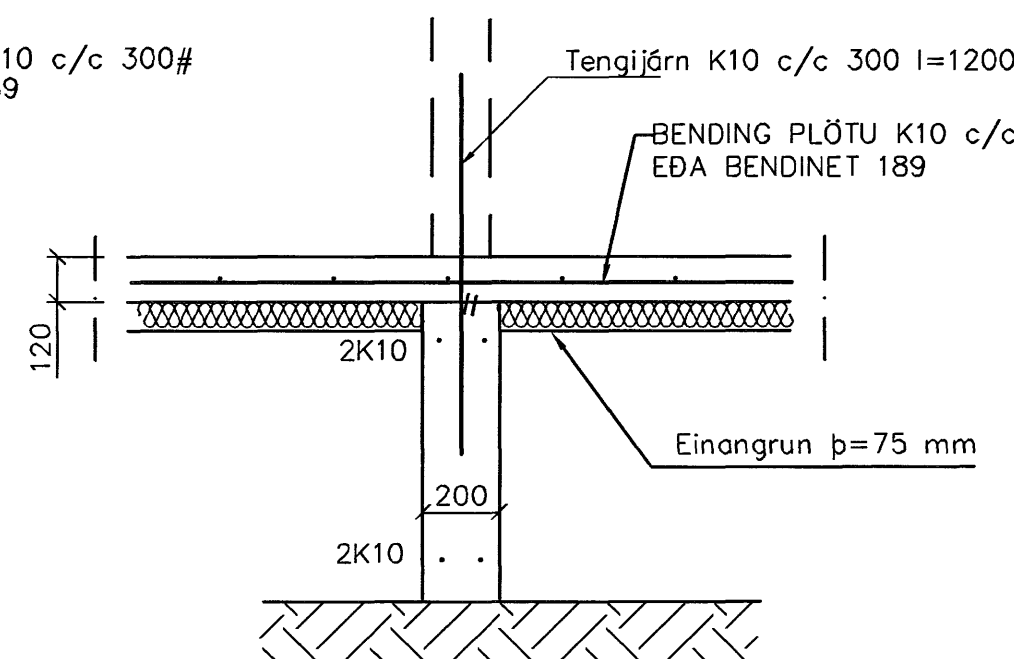


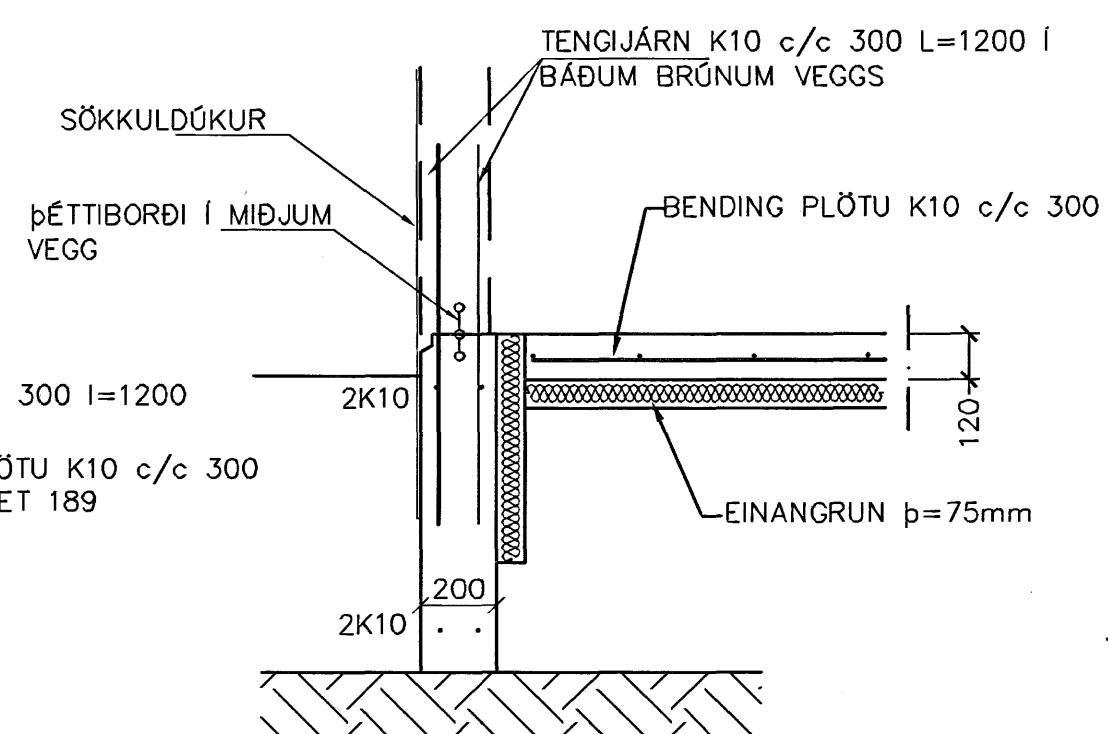
GRUNNMYND 1:50



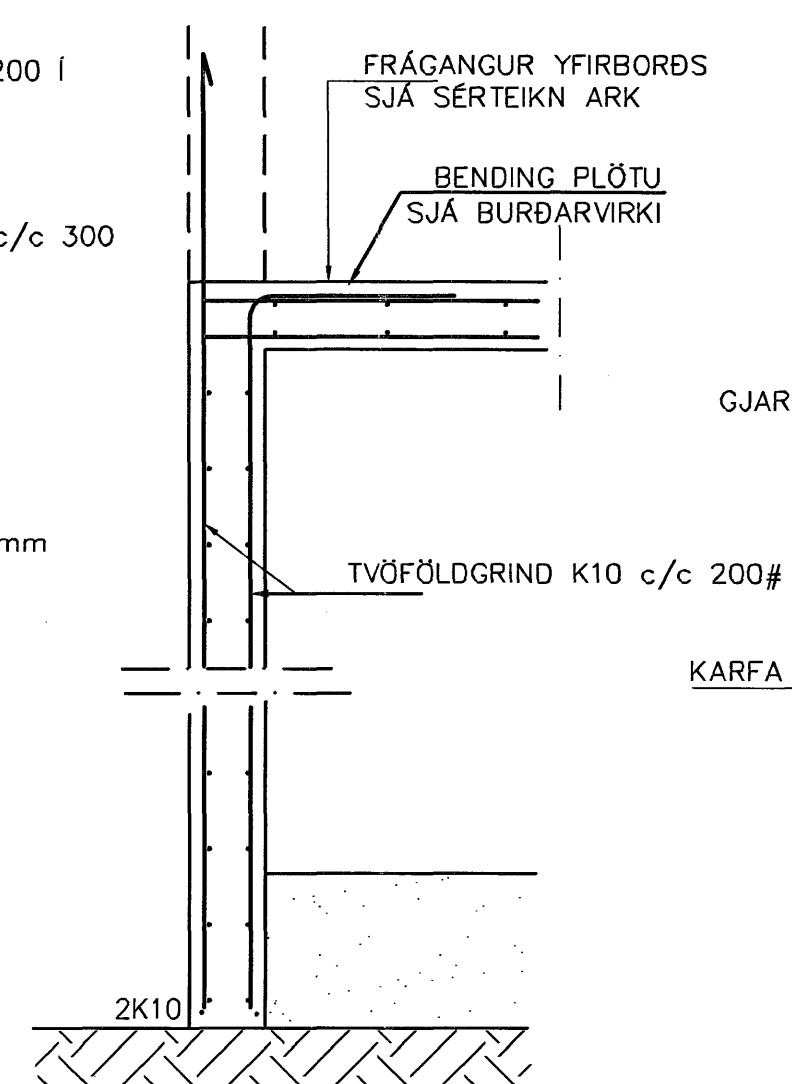
SNID 1 1:20



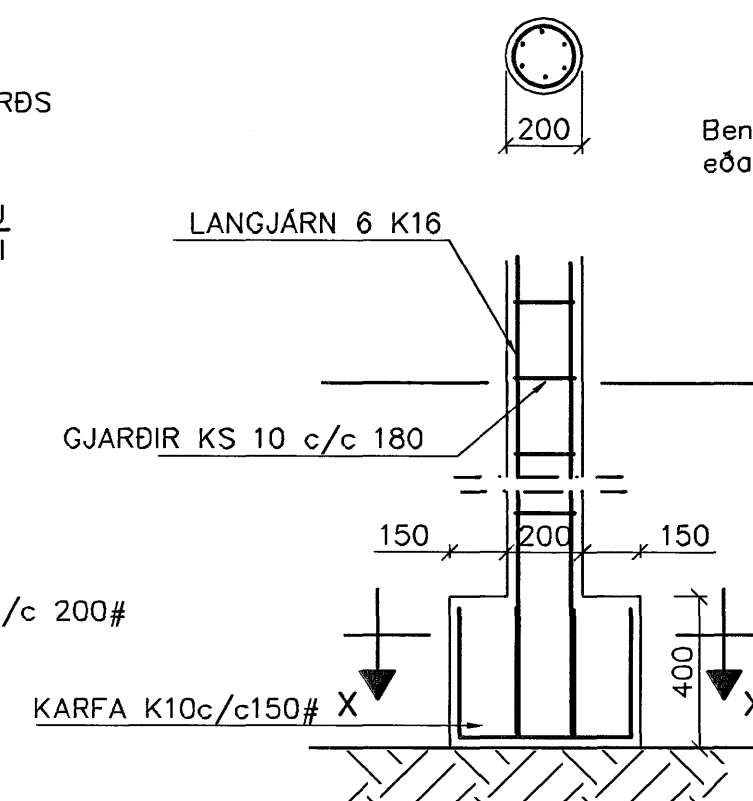
SNID 2 1:20



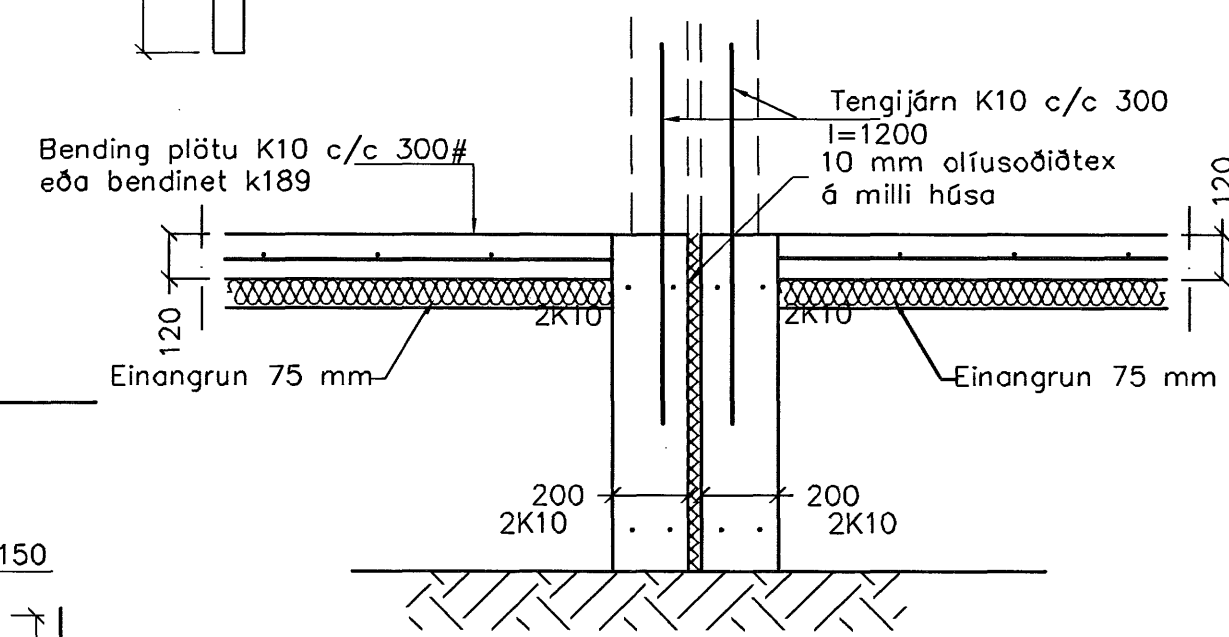
SNID 3 1:20



SNID 4 1:20



SNID X-X 1:20



SNID 5 1:20

SKÝRINGAR
 ALMENNAR SKÝRINGAR SJÁ BL NR 01-01
 STEYPA=S250
 LOFTNIHALD > 5%
 V/S-TALA < 0,55
 BENDISTÁL= Ks410
 ÞAR SEM HÆÐ UNDIRSTAÐA ER > 120 SM KQMI
 FÝLLING INN Í SÖKKLA SKAL VERA FROSTFRÍ OG
 ÞJAPPAST Í 30 SM LÖGUM
 UNDIRSTÖÐUR HVILA Á KLÖPP.
 MESTA ÁLAG Á UNDIRSTÖÐUR < 500 kN/M

Br.	Dags.	Eðli breytinga	Sign.
HLÍÐARÁS 11-13 HAFNARFIRÐI UNDIRSTÖÐUR-MÁLTEIKN  Samþykkt þann 12 FEB. 2007 MKV. 1:50 1:20 DAGS. FEB. 2007 VERK NR. 2703 TEIKN. NR. 1-01 HANNAÐ SIG. ÞORLEIFSS. KT. 241148-3009 TEIKNAD G.H. YFIRFARIÐ TEKNIÞJÓNUSTA SIGURDAR ÞORLEIFSSONAR ehf STRANDGÖTU 11 220 HAFNARFIRÐI Sími 555-4255 FAX 555-2875 E-mail tsth@simnet.is			