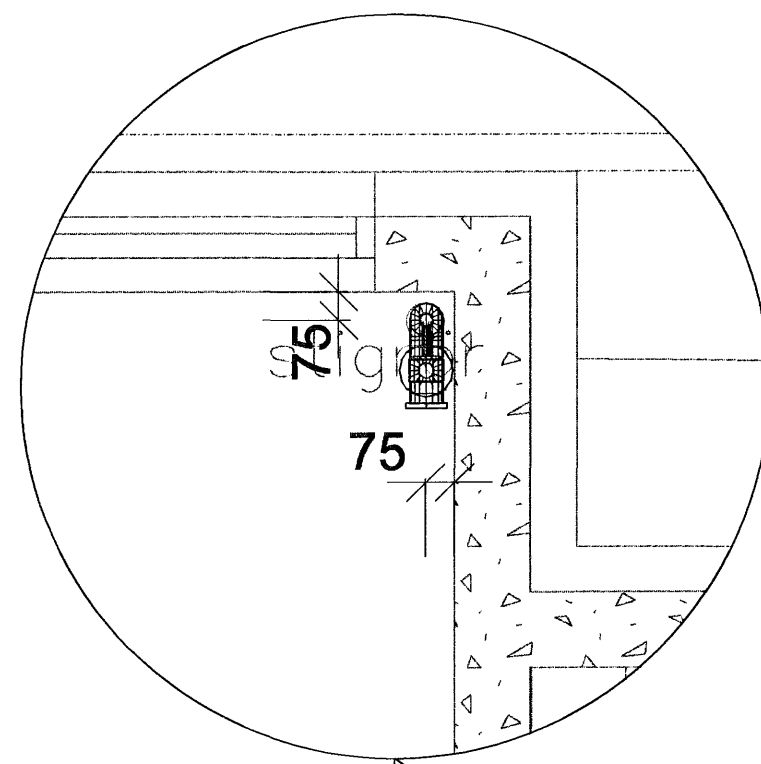
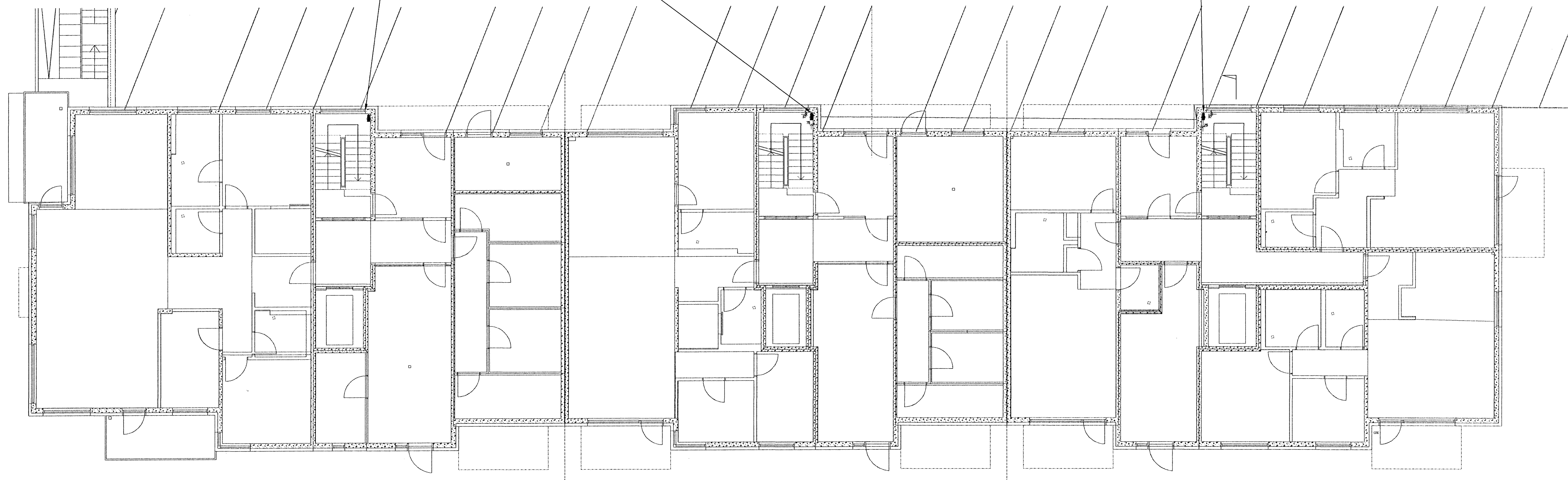
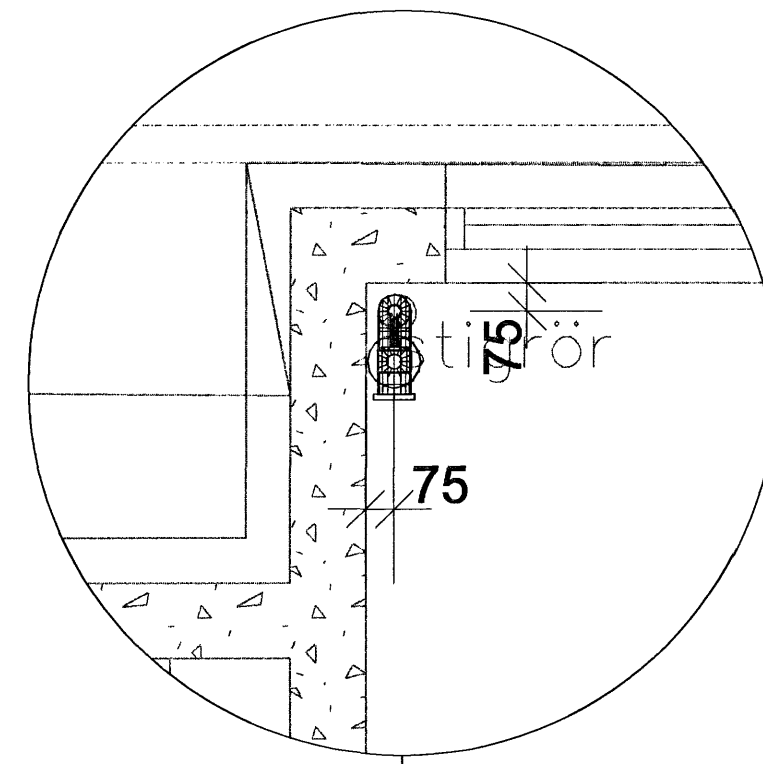


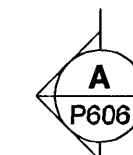
DEILI 1:20
P605



DEILI 1:20
P605

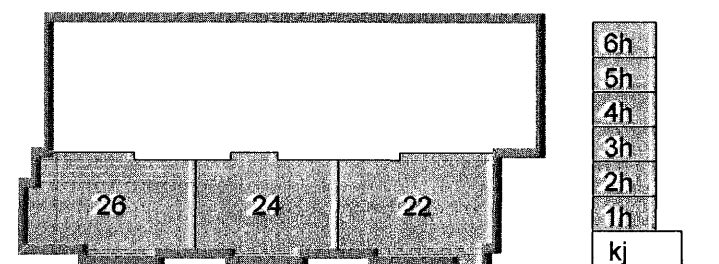


GRUNNMYND 1:50



Samþykkt þann
09 FEB. 2007
Byggingafulltrúinn í Hafnarfirði
F.h. Sigurbjartur Halldórsson

SKIPALÓN 22-26



Útg. Dags. Skýring Hannað/Yfirfarnd

VSB

VERKFRÆÐISTOFA

B.ÆJARIHRAUN 20 · 220 HAFNARFJÖRDUR · KENN.T. 710708-2899
vsb@vsb.is · Sími 595 8600 · Fax 585 8610 · www.vsb.is

Áritun sérhönnuðar
Sveinn Áki Sverrisson Kt. 230855 5609

Verkefni:
**SKIPALÓN 22-26
HAFNARFIRÐI**

Verkhúsi:
**LAGNIR
STIGLEIÐSLA
GRUNNMYND, DEILI**

Hannað	Teiknað	Yfirfarnd	Kvarði	Síða
ÞJK	ÞJK	SÁS	1:50 1:20	/ A1 -
Dags.	Verkefni	Teikning	Útgáfa	
05.02.2007	05857	P605	-	