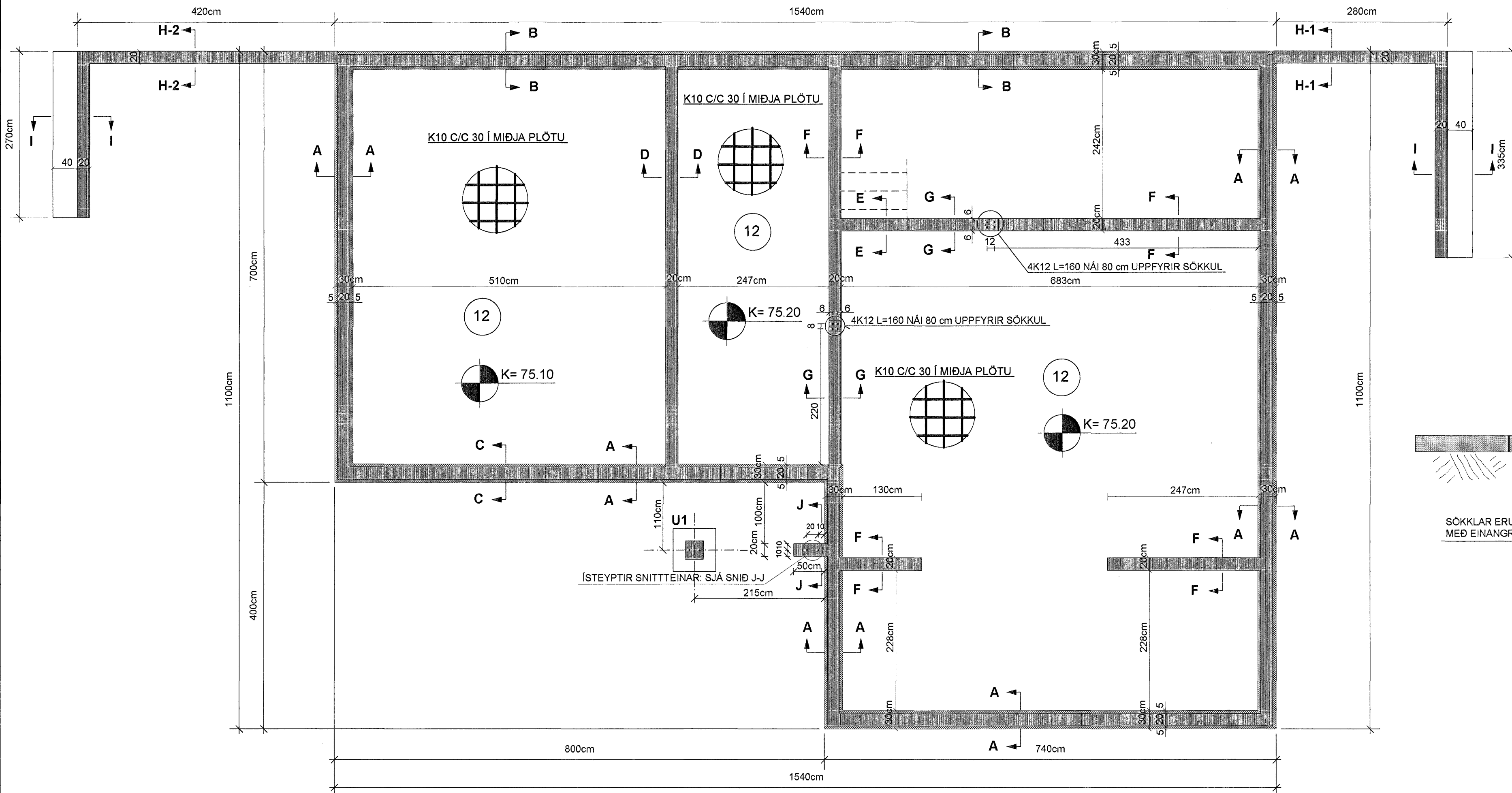


GRUNNMYND AF UNDIRSTÖÐUM MKV. 1:50

SÖKKLAR ERU STEYPTIR MED EINANGRUNARMÖTUM OG MÁLSETNINGAR MÍÐAST VIÐ YTRI BRUN Á EINANGRUN.



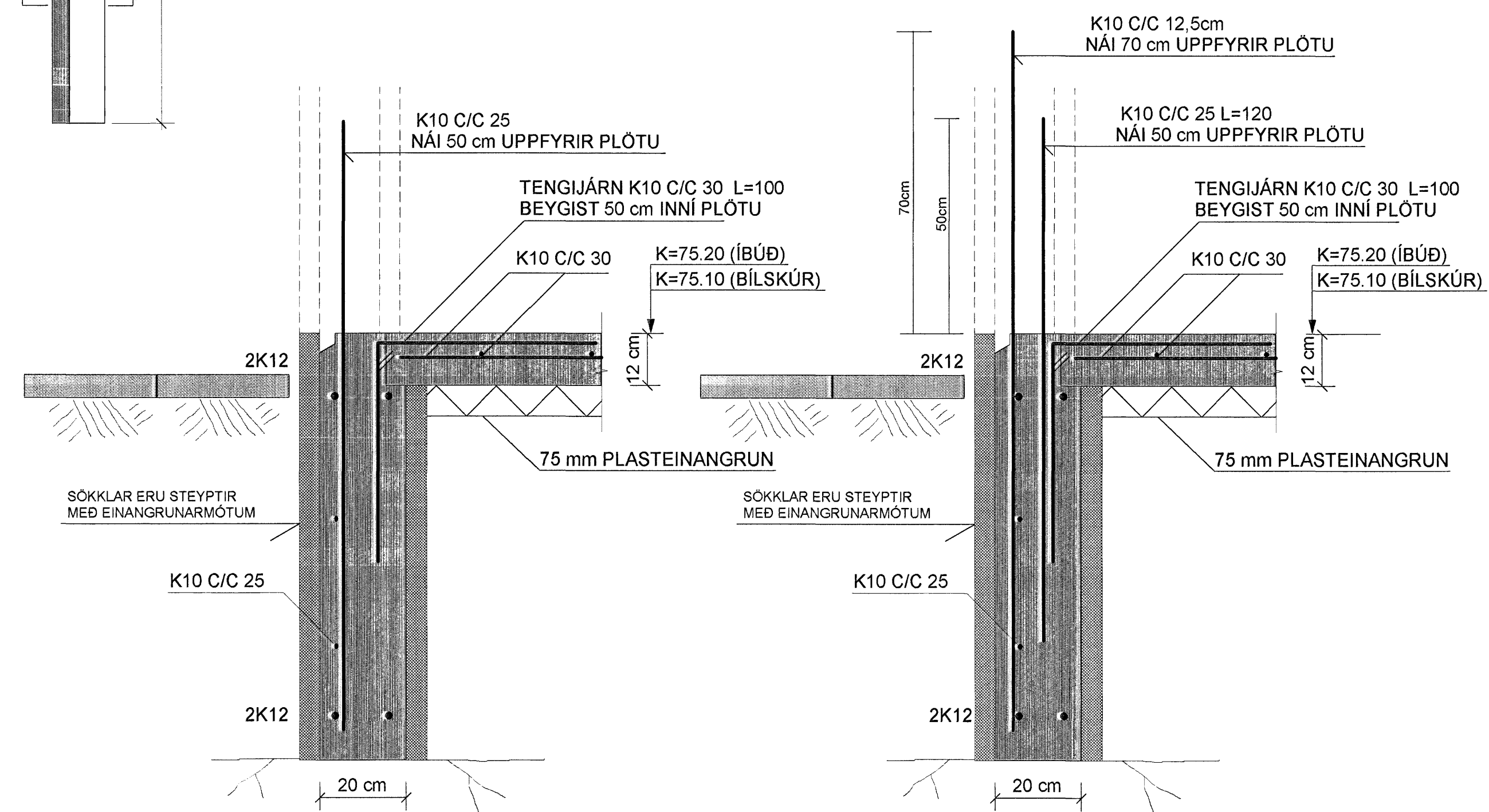
SNID C-C MKV. 1:10

SNID D-D MKV. 1:10

SNID E-E MKV. 1:10

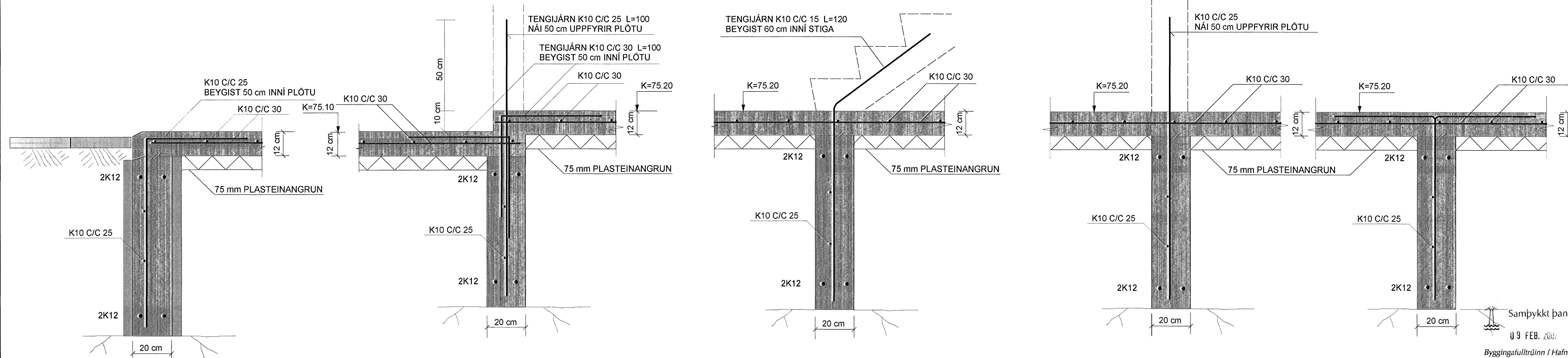
SNID A-A MKV. 1:10

SNID B-B MKV. 1:10



SNID F-F MKV. 1:10

SNID G-G MKV. 1:10

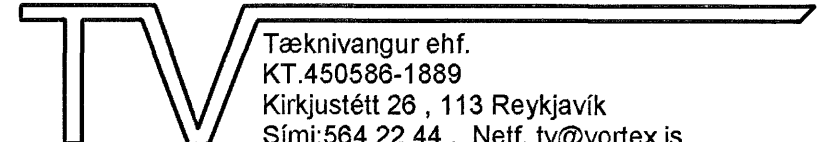
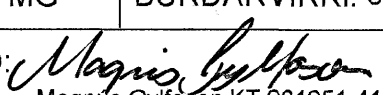
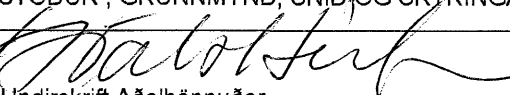


Samþykkt þann

09 FEB. 2007

Byggingafráttirinn í Hafnarfirði
F.h. Sigurbjartur Halldórsson

SJÁ SKÝRINGAR Á TEIKNINGU NR. 1.02

TEIKN.NR. 1.01	 Tæknivangur ehf. KT.450588-1889 Kirkjustétt 28, 113 Reykjavík Sími: 564 22 44, Netf. tv@vortex.is
KVARÐI: 1:50, 1:10	
DAGS. JAN. 2007	
HANNAÐ: MG	VERKEFNI: FURUÁS 31, HAFNARFIRÐI
TEIKNAD: MG	BURÐARVIRKI: UNDIRSTÖÐUR, GRUNNMYND, SNID OG SKÝRINGAR
YFIRFARID: 	
	Magnús Svilaðsson KT. 201251-4199 Undirskrif Aðalhönnuðar