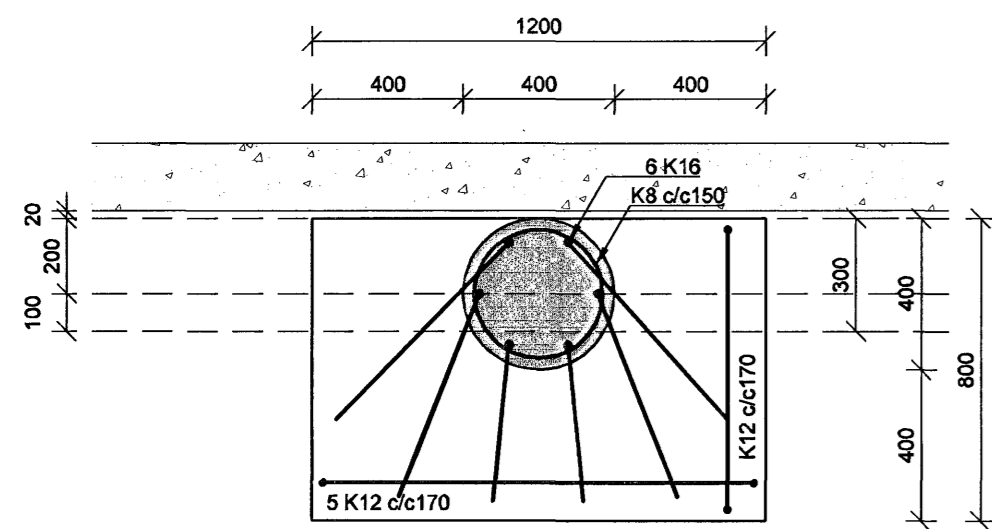
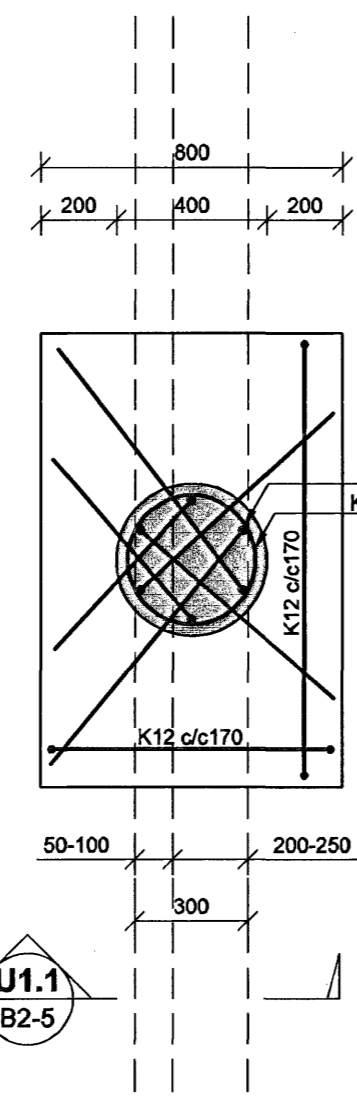


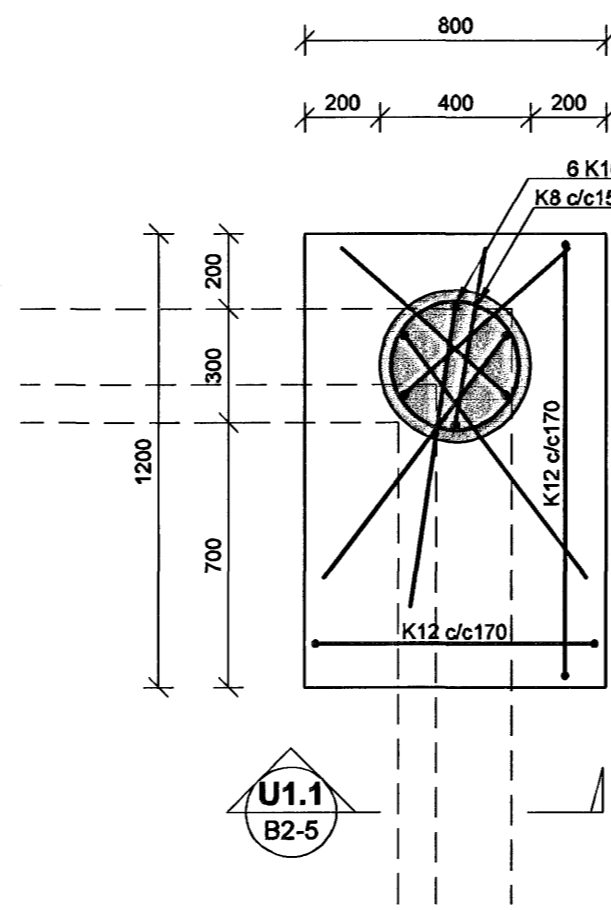
SÚLA U1  
1:20  
B2-0



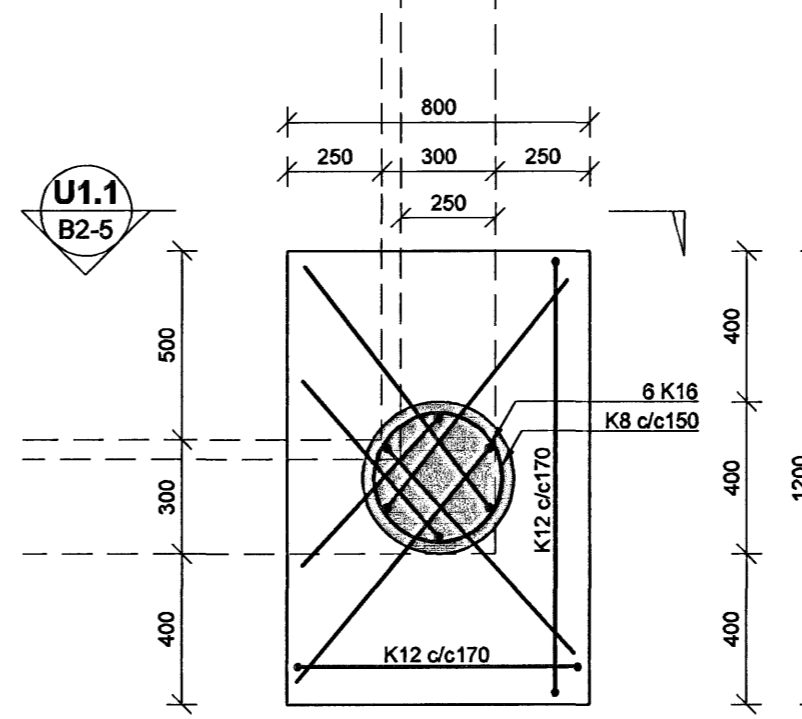
SÚLA U2  
1:20  
B2-0



SÚLA U3  
1:20  
B2-0



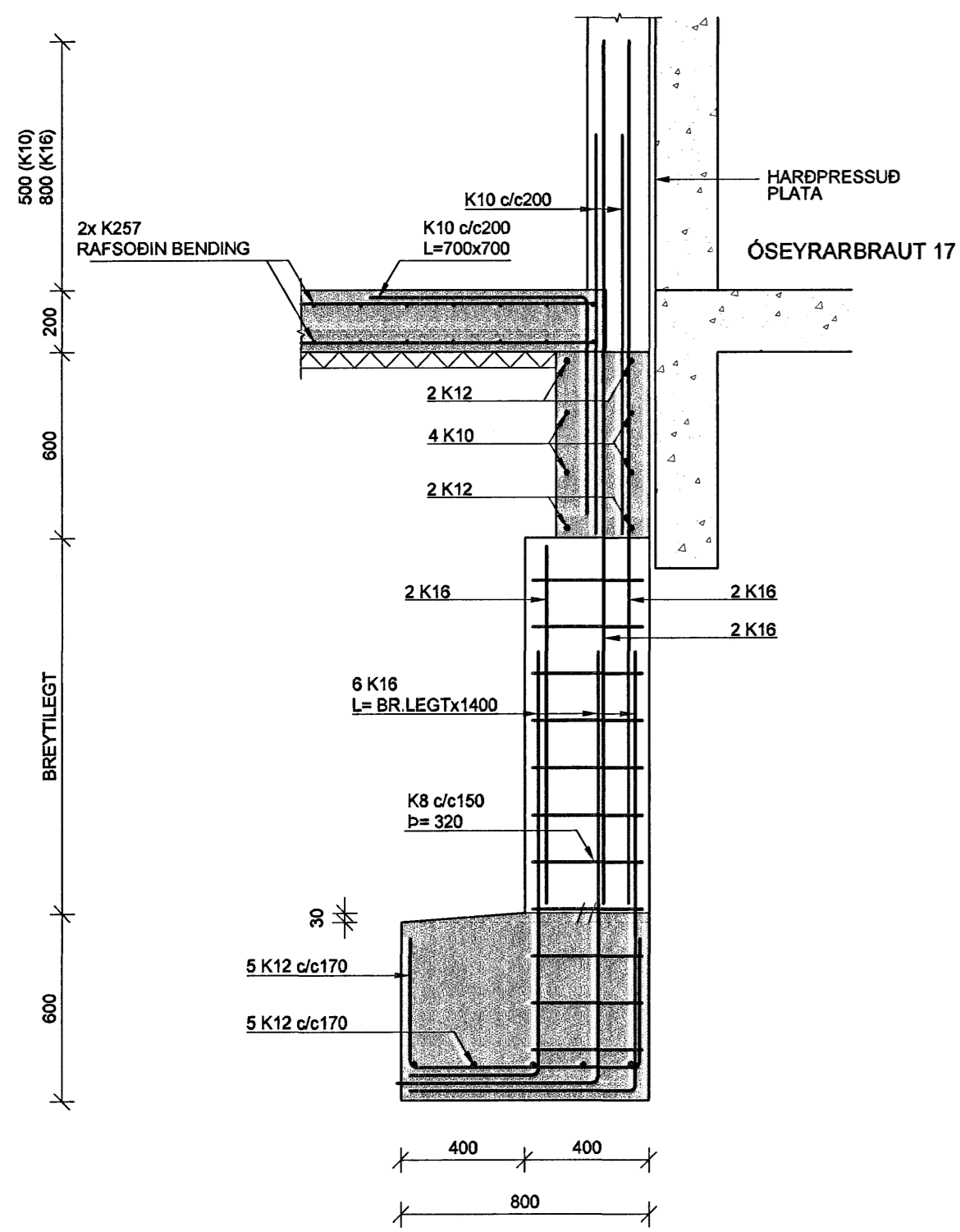
SÚLA U4  
1:20  
B2-0



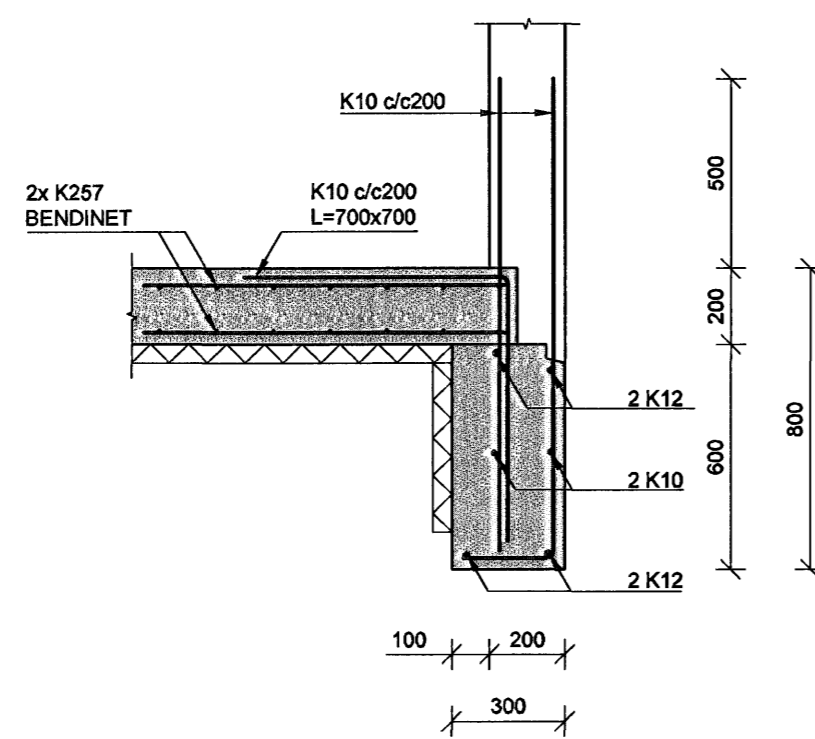
U1.1  
B2-5

U1.1  
B2-5

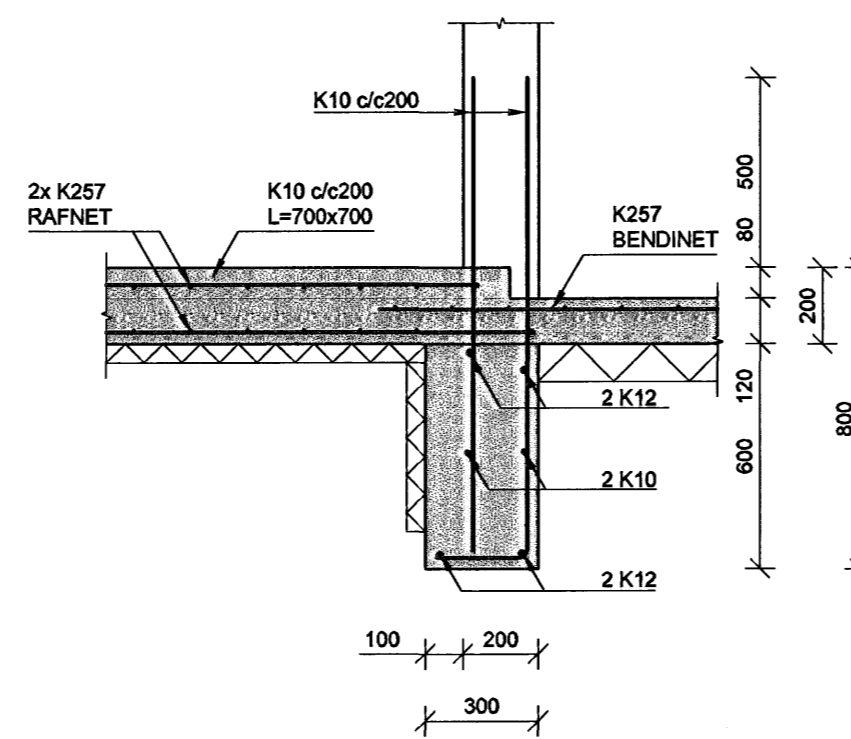
SNID U1.1  
1:20  
B2-5



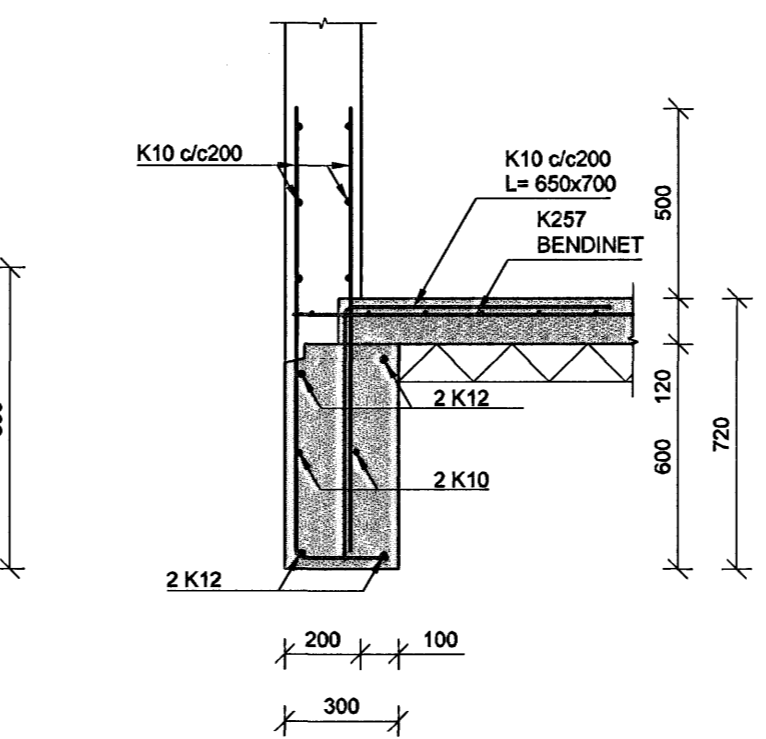
SNID A  
1:20  
B2-0



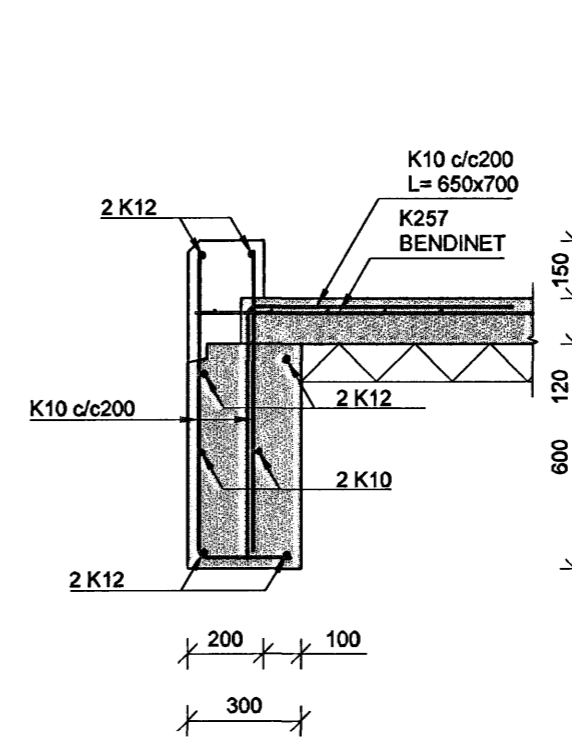
SNID B  
1:20  
B2-0



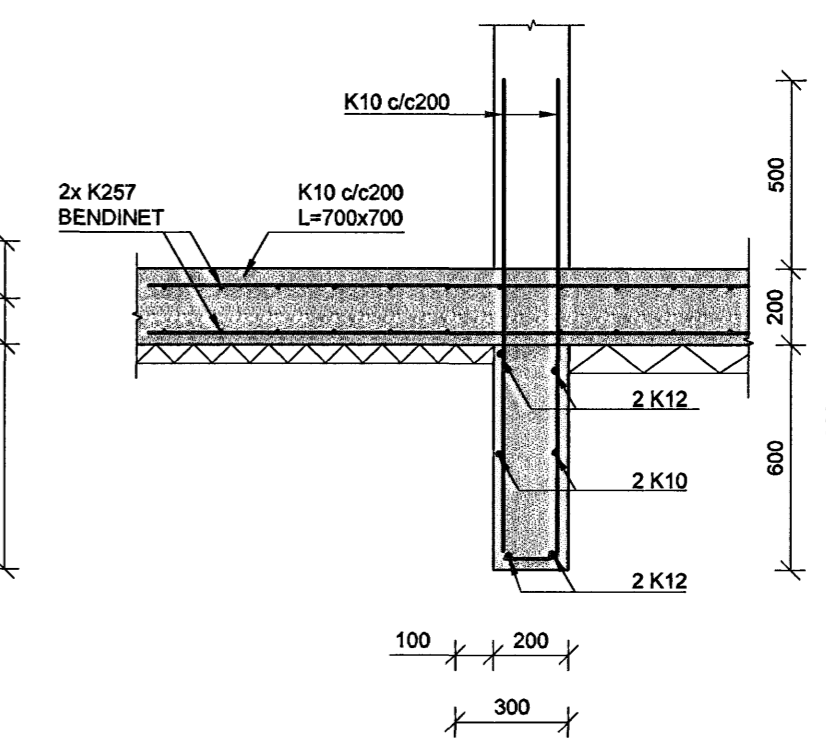
SNID C  
1:20  
B2-0



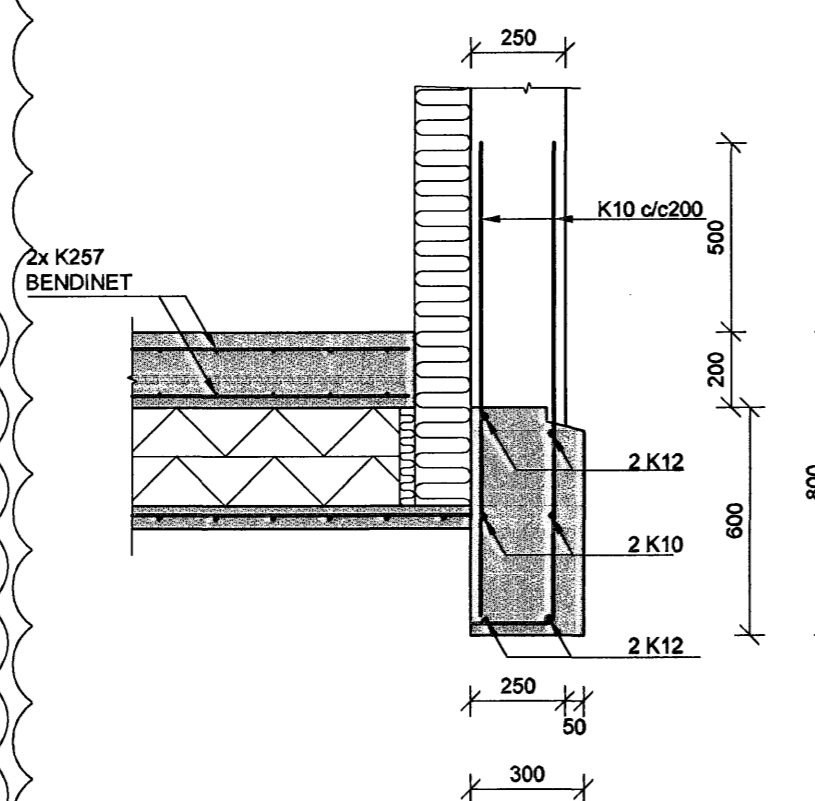
SNID D  
1:20  
B2-0



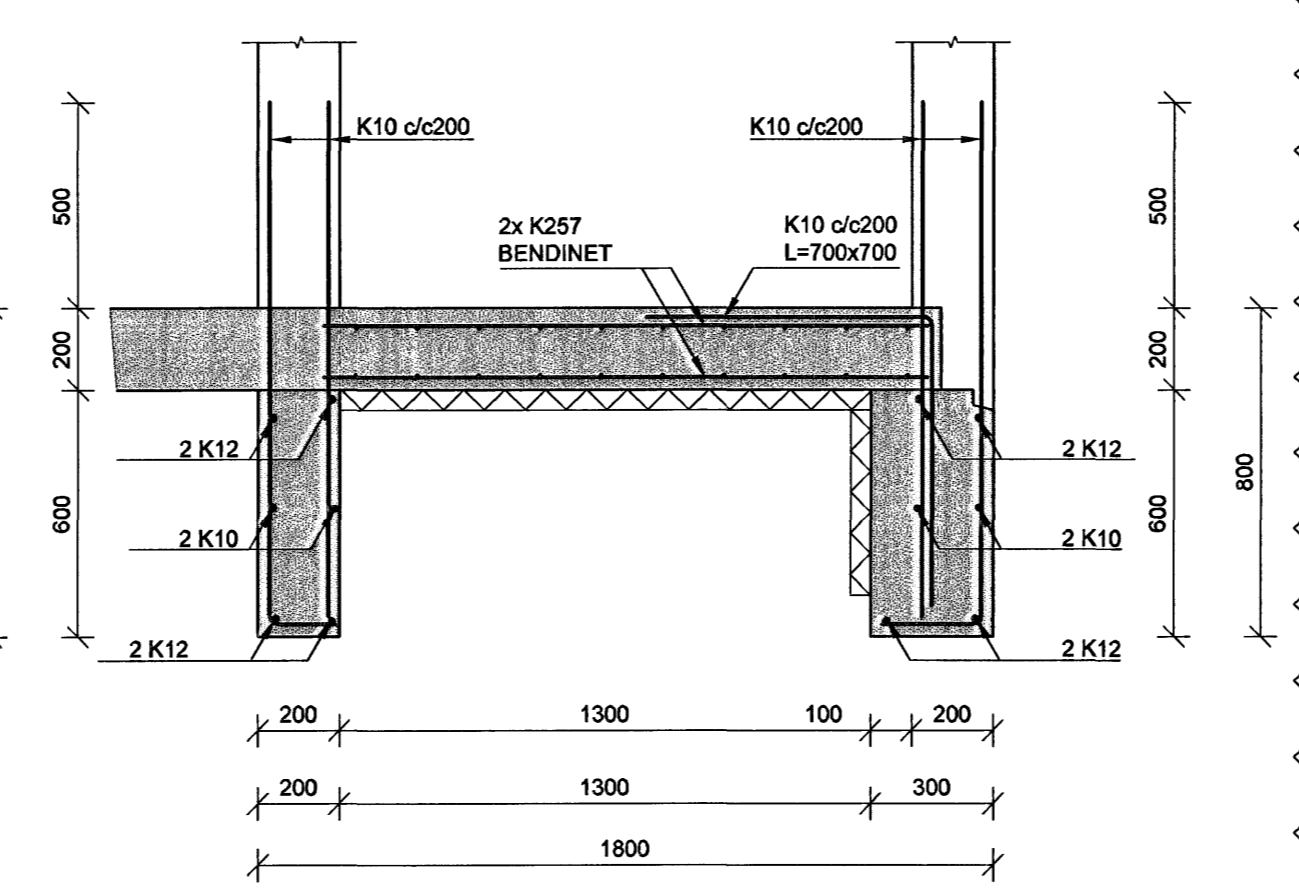
SNID E  
1:20  
B2-0



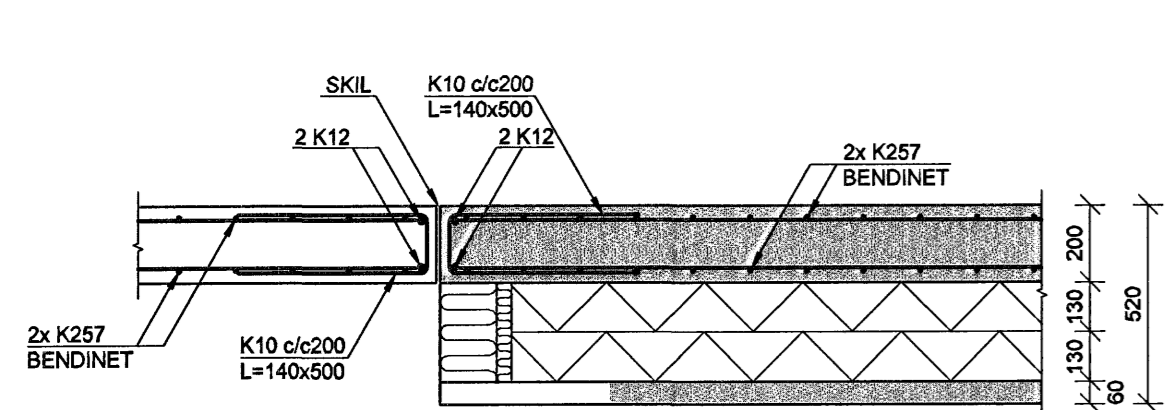
SNID F  
1:20  
B2-0



SNID G  
1:20  
B2-0



SNID H  
1:20  
B2-0



Samþykkt þann  
12 FEB. 2007  
Byggingafulltrúinn í Hafnarfirði  
Ei: Sigurbjartar Halldórsson

A 22.01.07 BÆTT VÍÐ SNIDUM F, G OG H  
Útg. Dags. Skýring Hannað/Yfirfarir

**VSB**

VERKFRÆÐISTOFA

BÆJARBRAUN 20 · 220 HAFNARFJÖRDUR · KENNIT. 710796-2699  
vsb@vsb.is · Sími 585 8600 · Fax 585 8610 · www.vsb.is

Áritun sérhönnuðar Björn Gústafsson Kt: 180550 4889			
Verkefni <b>LÖNSBRAUT 1 HAFNARFIRÐI</b>			
Verkhúti Burðarvirki Undirstöður Snið og sémyndir			
Hannað BG	Telknað JJR	Yfirfarir 1:20	Kvarði / A1
Dags. 07.11.2006	Verkefni 06762	Telkning B2-5	Síða A

V:\2006\06762\06762-Lönsbraut\_1\Sheets\B2\06762-B2-Undirstöður.dwg