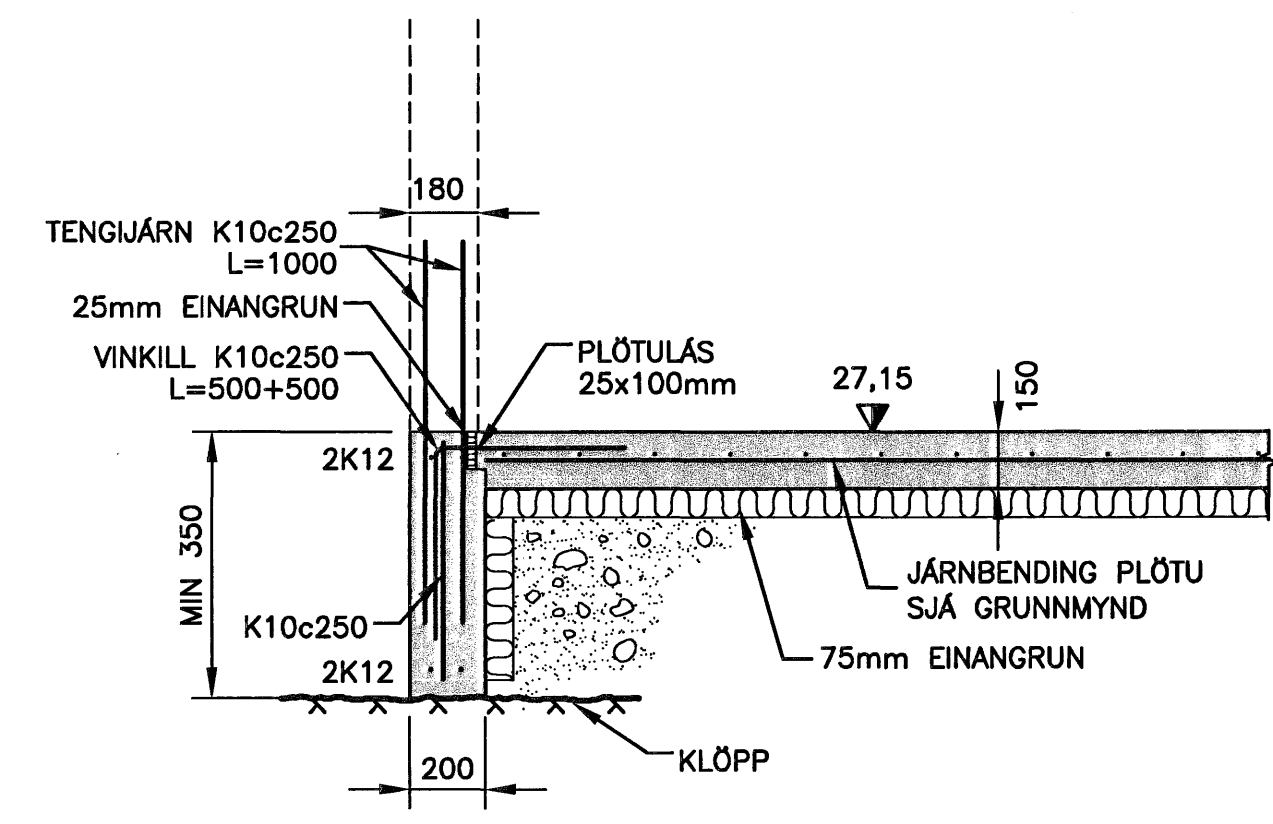
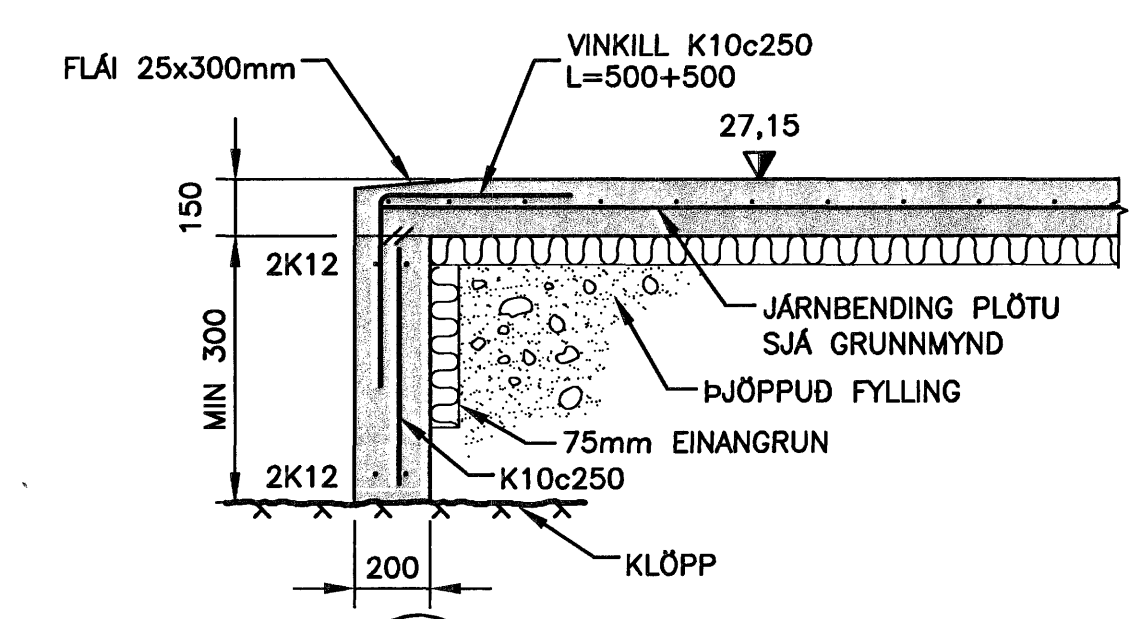


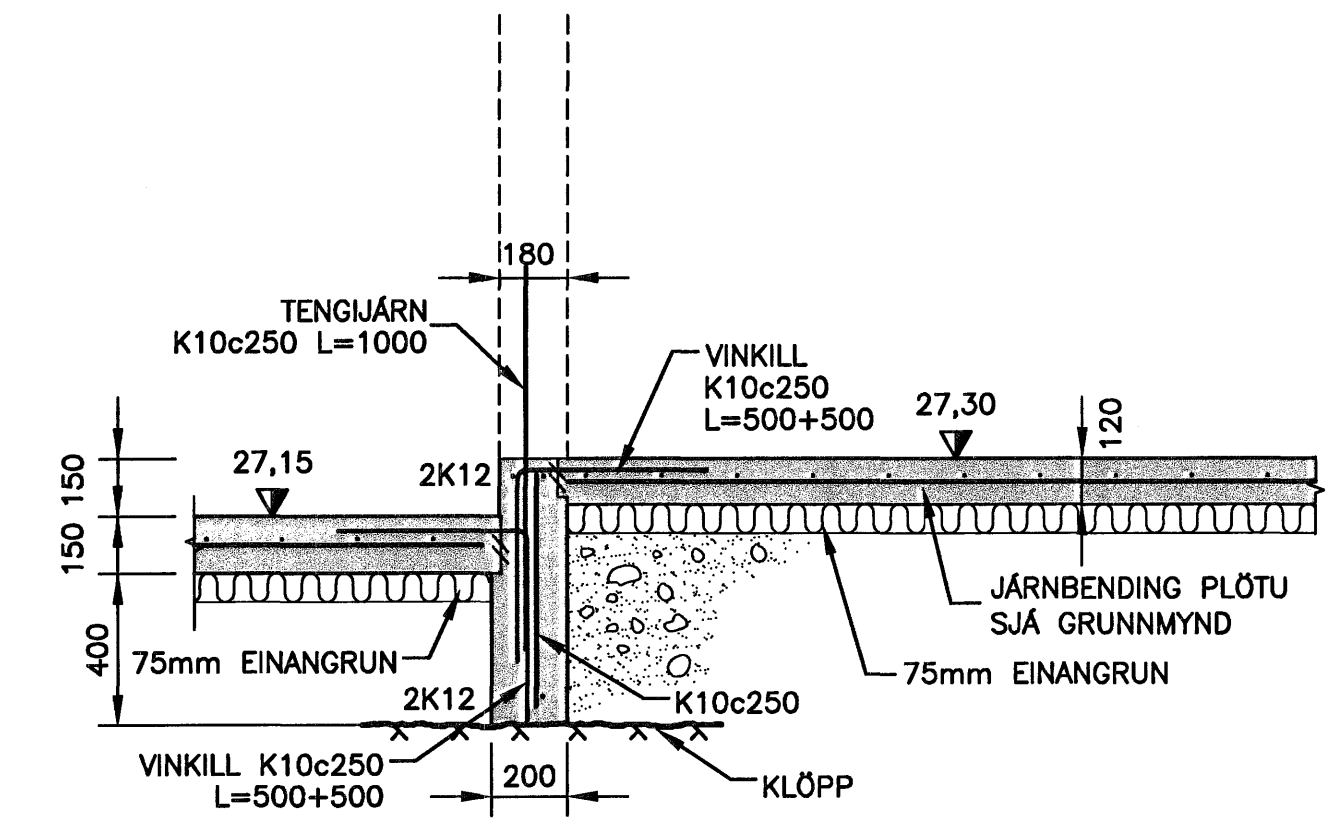
01 SNID
101|102 MKV. 2



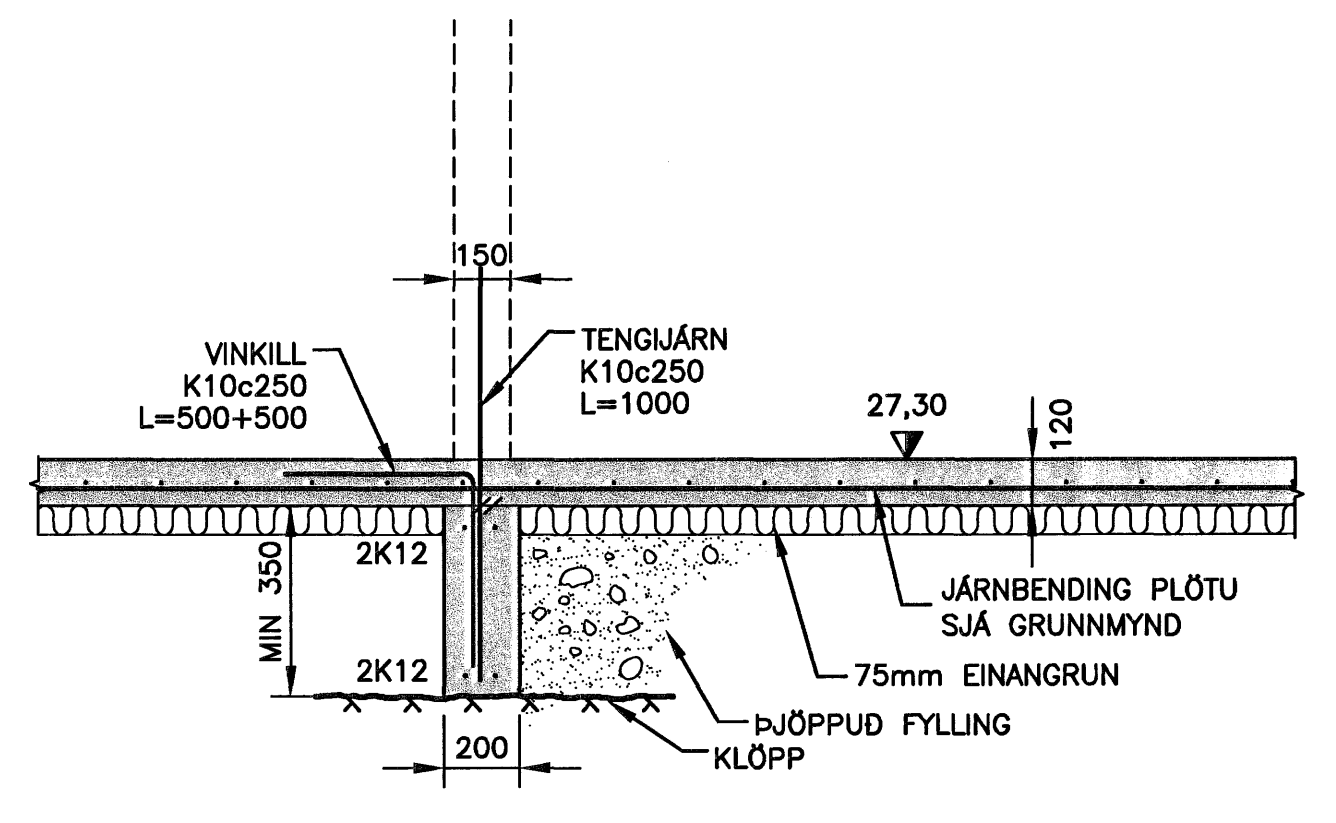
02 SNID
101|102 MKV. 2



03 SNID
101|102 MKV. 2



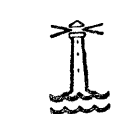
04 SNID
101|102 MKV. 2



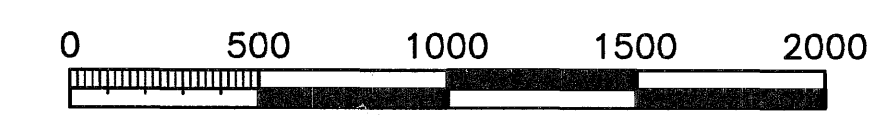
05 SNID
101|102 MKV. 2

ÓTGÁFUFERILL			
NÖMUR:	DAGS:	SKÝRINGAR:	HANNAÐ:
B1	18.12.2006	BYGGINGARTEIKNING	FH
DAGS. UNDRSKRIFTAR:		NAFN OG KT. SAMRÆMINGARHÖNNUNAR:	
UNDRSKRIFT SAMRÆMINGARHÖNNUNAR:			

SKÝRINGAR:
ALMENNAR SKÝRINGAR SJÁ TEIKN. B100

 Samþykkt þann
 29. DES. 2006
 Byggingafrádrátturinn í Hafnarfirði
 E.h. Sigurbjartur Halldórsson

MKV. 2



1:20 (1 A1) mm

ÖLL AFNOT OG AFRITUN TEIKNINGAR, AD HLUÐA EDA HEILD, ER HÁÐ SKRIFLEGGU LEYFI HÖFNUNAR.

1 HÖNNUN
 GRENSÁSVEGI 1 · 108 REYKJAVÍK · Sími: 510 4000 · FAX: 510 4001
 VEFANG: www.honnun.is · NETFANG: honnun@honnun.is

HEITI TEIKNINGAR:
HAFRAVELLIR 3
HAFNARFJÖRDUR

HEITI TEIKNINGAR:
BURÐARVIRKI:
UNDIRSTÖÐUR
SNID

MELTI:	TEIKNAD:	GETISLUNGMÆR:	VNR:
HANNAÐ:	YFRFARAD:	MKV:	NR. TEIKNINGAR:
DAGS. UNDRSKRIFTAR:	NAFN OG KT. HÖNNUNAR:	ÓTGÁFA:	B102
UNDRSKRIFT HÖNNUNAR:	ÓTGÁFA:	ÓTGÁFA:	B1