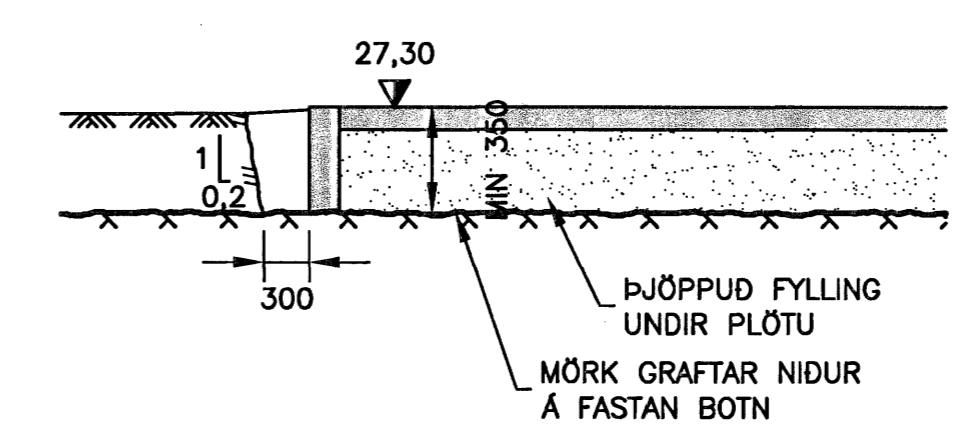


UNDIRSTÖÐUR, GRUNNMYND  
MKV. 1 (A1)



GRAFTARMÖRK-KENNISNID  
MKV. 1

ÓTGÁFUFRILL			
NÚMÉR:	DAGS:	SKÝRINGAR:	HANNAÐ:
B1	18.12.2006	BYGGINGARTEIKNING	FH
DAGS. UNDIRSKRIFTAR:		NAFN OG KT. SAMRÆMINGARHÖNNUDAR:	
UNDIRSKRIFT SAMRÆMINGARHÖNNUDAR:			

**SKÝRINGAR:**

FYLING SKAL VERA ÓR FROSTFRÍU EFNI, BÖGGLABERGI EDA SAMBERILEGU. ALLT LIFRÆNT EFNI SKAL FJARLEGT OG SÍÐAN GRAFID NIDUR Á BURDARHEFAN BOTN

SÖKKULVEGGIR ERU 200mm Á BREIDD. HÆÐ SÖKKLA SKAL VERA MINNST 350mm. EF SÖKKLAR STANDA Á FYLINGU SKAL HÆÐ ÞEIRRA VERA MINNST 1000mm.

FRÁGANGUR JARLSKAUTA SKAL GERDUR Í SAMRÆMI VID REGLUR RAFVEITU OG RAFHÖNNUDAR.

LAGNIR Í SÖKKLUM OG PLÖTU ERU SÝNDAR Á TEIKNINGUM NR P101-P103.

FASTUR BOTN EDA KLÖPP

GRAFTARMÖRK

ÓHREYFT YFIRBORD LANDS

Samþykkt bann  
29 DES. 2006

Byggingafulltrúinn í Hafnarfjörð  
F.h. Sigurbjartur Hallgrímsson

MKV. 1

0 1000 2000 3000 4000 5000  
1:50 (I A1) mm

ÖLL AFNOT OG AFRITUN TEIKNINGAR, AD HLUTA EDA HEILD, ER HÁD SKRIFLEGU LEYFI HÖNNUNAR.

**HÖNNUN**

GRENSÁSVEGI 1 · 108 REYKJAVÍK · Sími: 510 4000 · Fax: 510 4001  
VEFFANG: www.honnun.is · NETFANG: honnun@honnun.is

HEIM TEIKNINGAR:

**HAFRAVELLIR 3**  
**HAFNARFJÖRDUR**

HEIM TEIKNINGAR:

**BURDARVIRKI:**  
**UNDIRSTÖÐUR OG BOTNPLATA**  
**GRUNNMYND OG SNID**

MÉLT:	TEIKNAR:	GEYMSLUNÚMÉR:	VNR:
	FH		101
HANNAÐ:	YFIRFAR:	MKV:	NR. TEIKNINGAR:
FH	B	1:50	
DAGS. UNDIRSKRIFTAR:	NAFN OG KT. HÖNNUDAR:		<b>B101</b>
18.12.06	HÖNNUN hf	430572-0169	
UNDIRSKRIFT HÖNNUDAR:	ÓTGÁFA:		B1
<i>Þórunn Stefánsdóttir</i>			