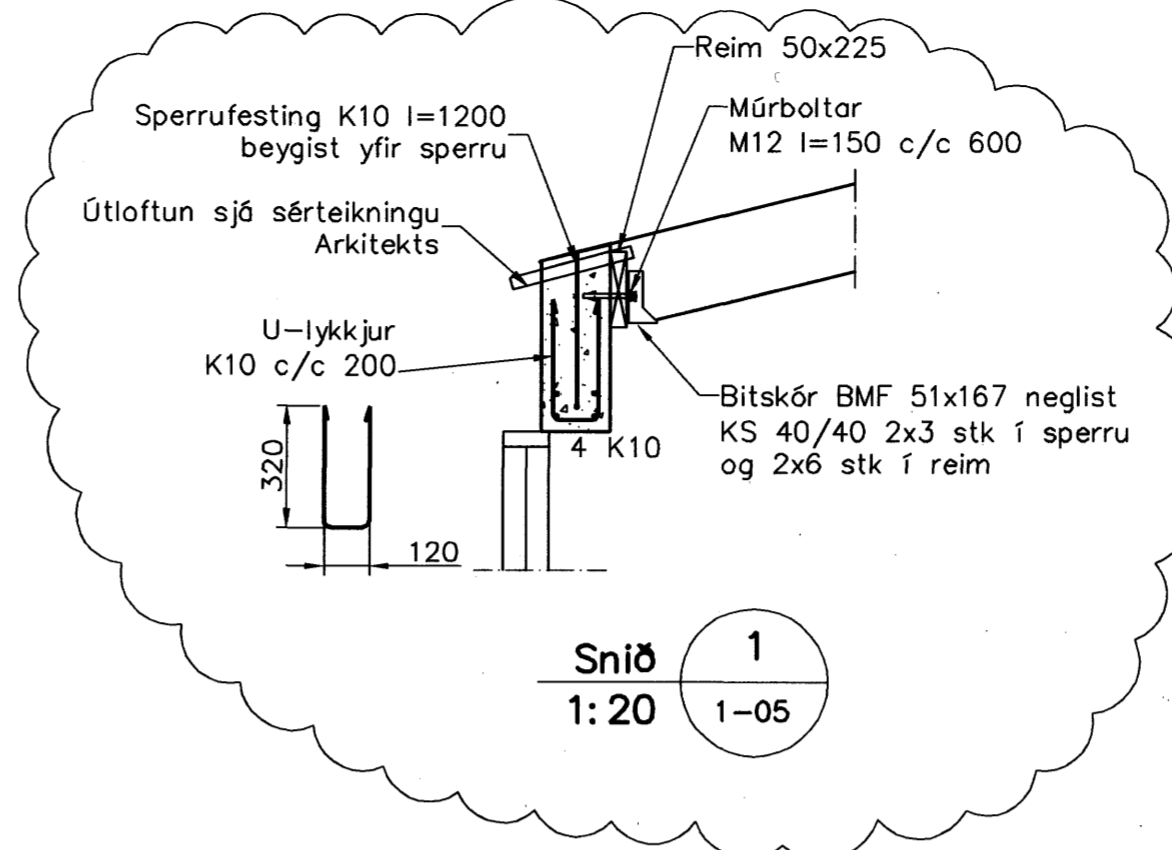
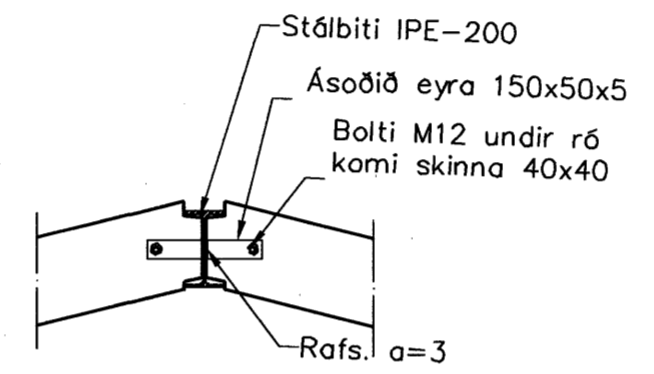


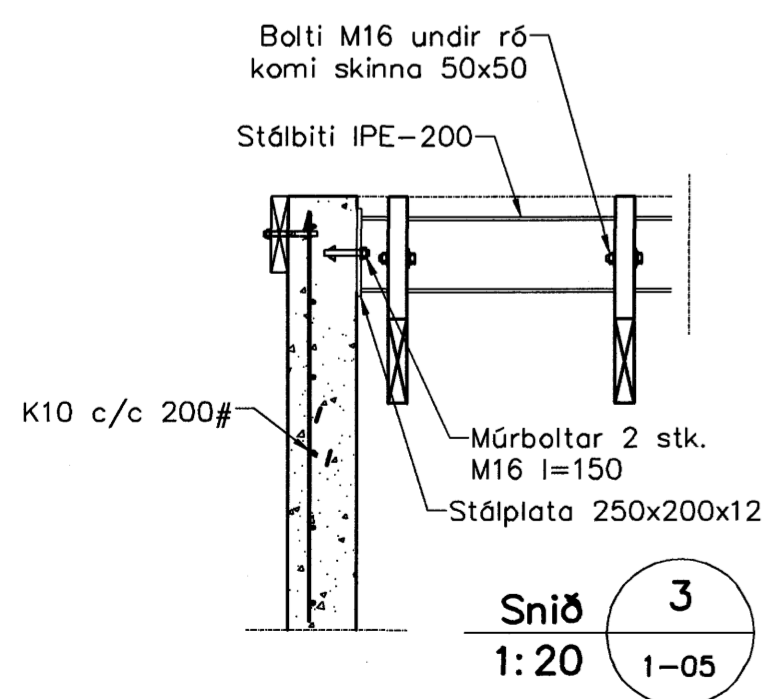
Þakvirki, Grunnmynd, 1:50



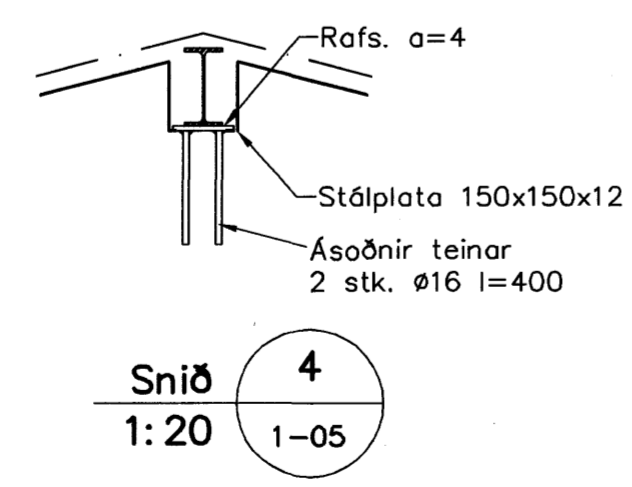
Snið 1
1:20 1-05



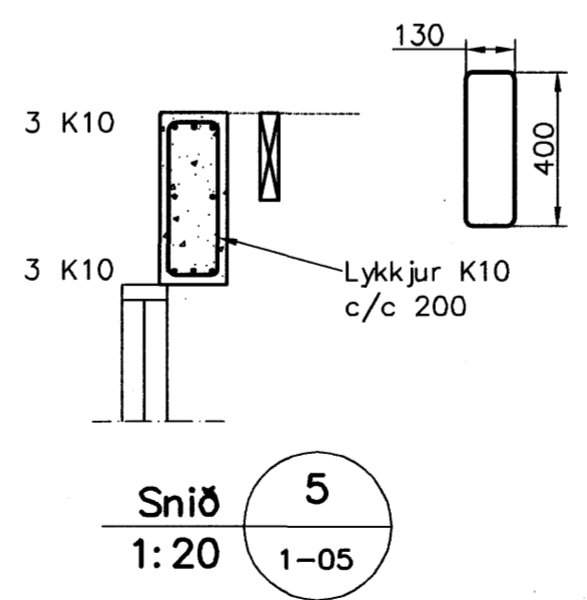
Snið 2
1:20 1-05



Snið 3
1:20 1-05



Snið 4
1:20 1-05



Snið 5
1:20 1-05

Byggingatekni Hálfarjar
Afgreitt þann
23 NOV 2006
[Signature]

Skýringar

Almennar skýringar sjá blað 00-01
Steypa
 Brotþolsflokkur: C25/28 samkv. ENV 206 (250)
 Vatnssementstala: skal vera minni en 0,55
 Loftmagn: 5-7%
 Sigmál: 60-80 mm
Álag á plötur
 Elginþyngd: 4,5 kN/m2
 Léttir milliveggir: 1,0 kN/m2
 Notaðlag á plötur: 1,5 kN/m2
 Notaðlag á stiga og svalir: 3,0 kN/2

[Signature]
110457-2789

Útgáfa	Breyting	Dagsetning	Hannað	
B1	Snið 1 breytt	27.11.2006	S.H.	
Sveinbjörn Hinriksson Byggingatæknifræðingur Kt. 160851-2529 Brekkugötu 8 Hafnarfirði Sími: 555-4008, 861-9851 Netfang: svennih@internet.is		Staður Vesturgata 10 Hafnarfirði	Skýring Veggir 2. hæð, Þakvirki	
Hannað / Teiknað	Kvarði	Dagsetning	Verkrn.	Teikn.nr.
<i>[Signature]</i>	1:50 1:20	27.11.06	07-06	1-05