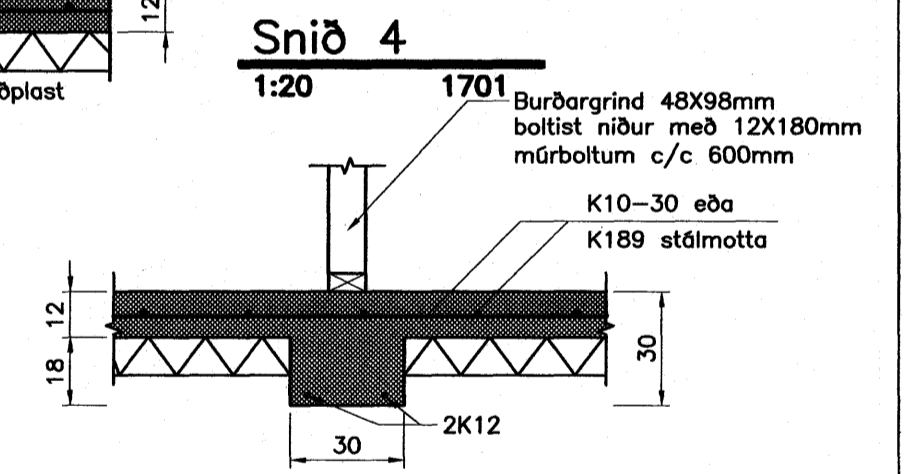
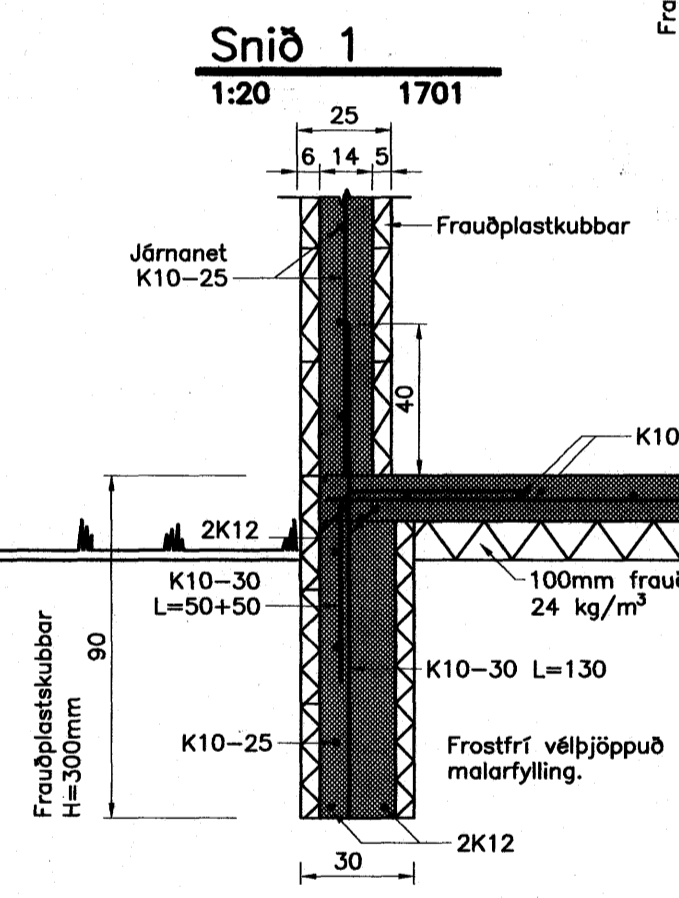
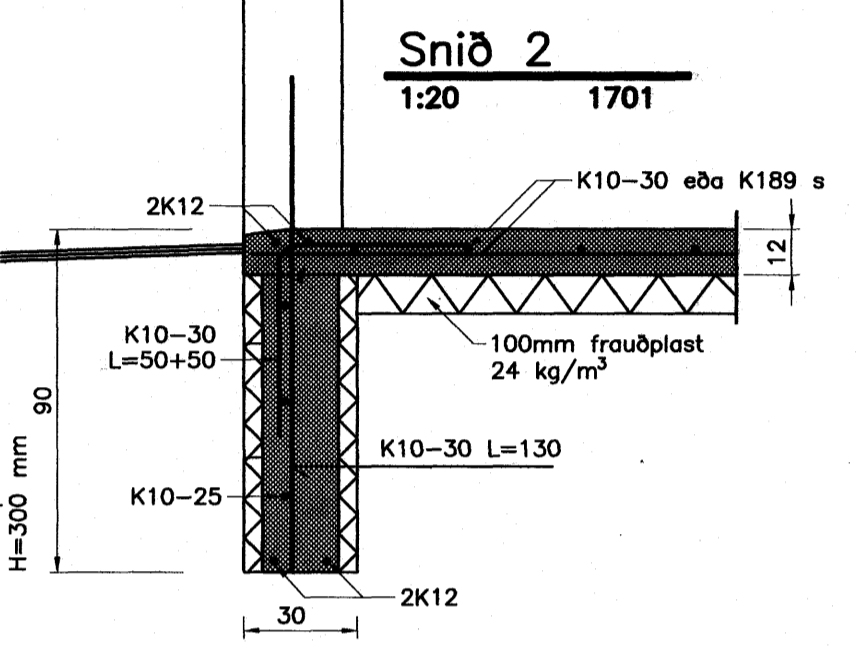
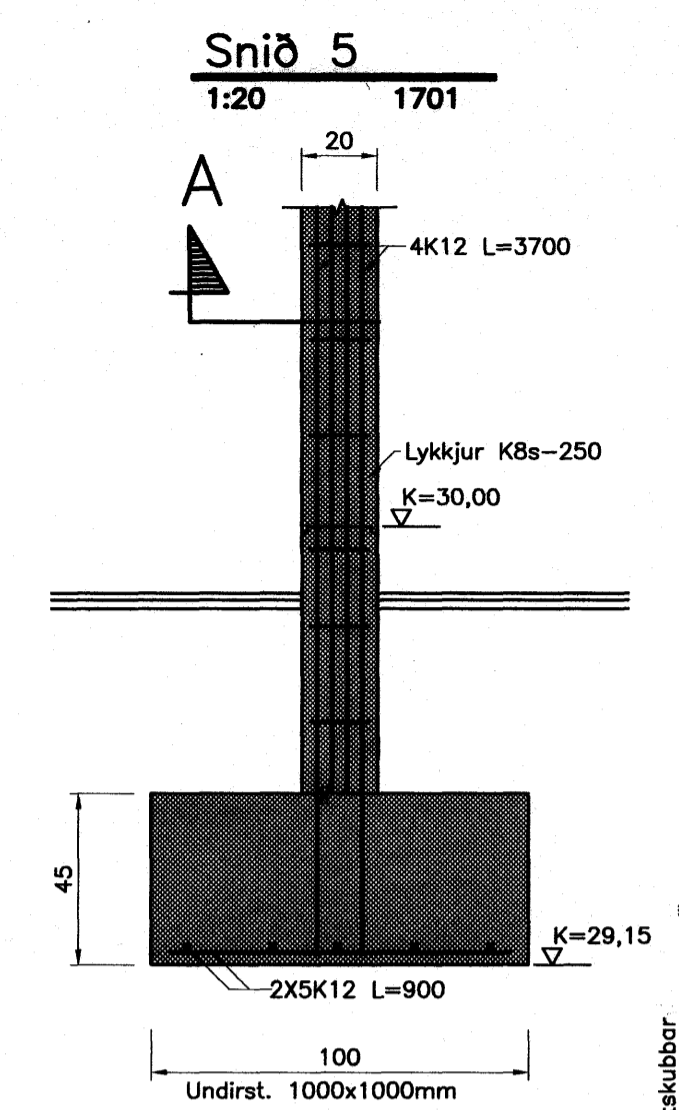
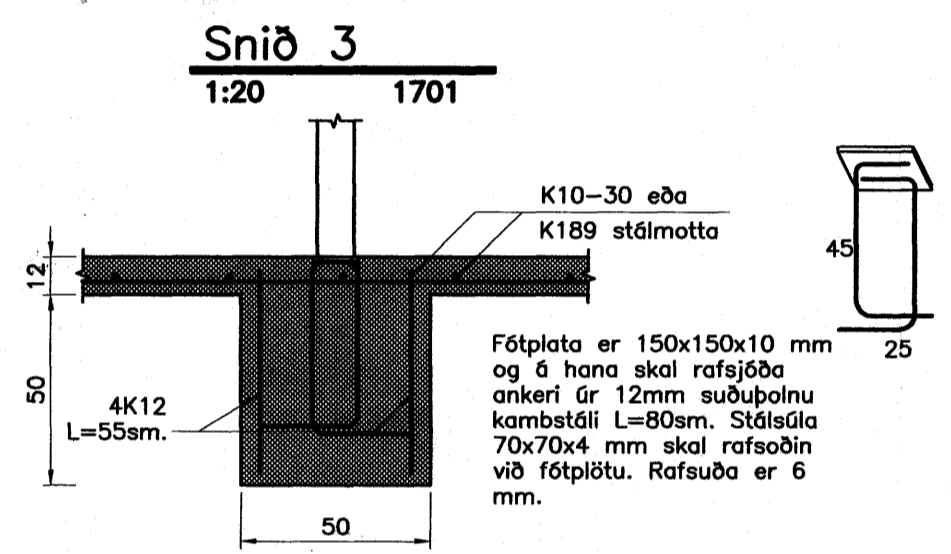


Gólf er 12sm þykkt og járnað með K10-30 kambstáli eða K189 stálmotta. Járnanetið skal staðsett þannig að 4-8sm steypuhula sé yfir hitalögn.



Byggingatúlkun Hálfarfarðar Afgreitt þarfi
30 NOV 2006

Breyting 1
Breyting á undirstöðum.
Einangrunarkubbum breytt í Varmamótakubb með 20 sm. steypukjarna og sökkulundirstaða felld út.

H.S.Á. TEIKNISTOFA

HARA ehf. · SUNNULÍÐ 12 · 603 AKUREYRI · kt. 531101-2860
sími 464-6800 · fax 464-6801 · hara@hara.is · www.hara.is
HARALDUR S. ÁRNASON · kt. 120149-2539
STEINMAR H. RÖGNVALDSSON · kt. 140574-3769

VERKHITI				
Hnoðravellir 40, Hafnarfirði				
HEITI TEIKNINGAR				VERK NR
Grunnmynd undirstaða og snið				06-317
				TEIKNING NR
				1801
HANNAÐ ÍR	TEIKNAD ES	YFIRFARID	DAGS 02.10.2006	KVARÐI 1:50/20
BREYTT 28.11.2006	1	2	3	4
				5