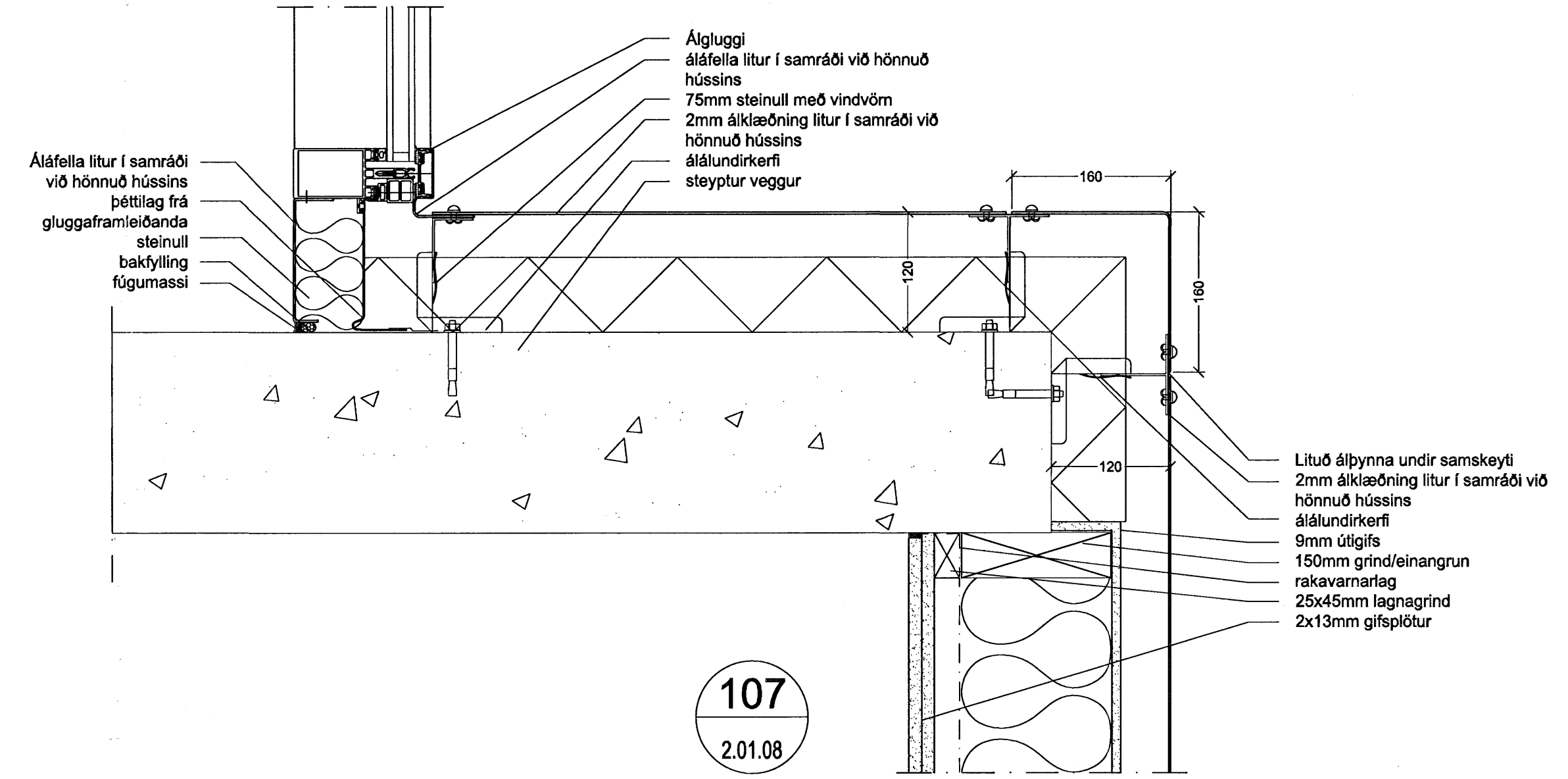
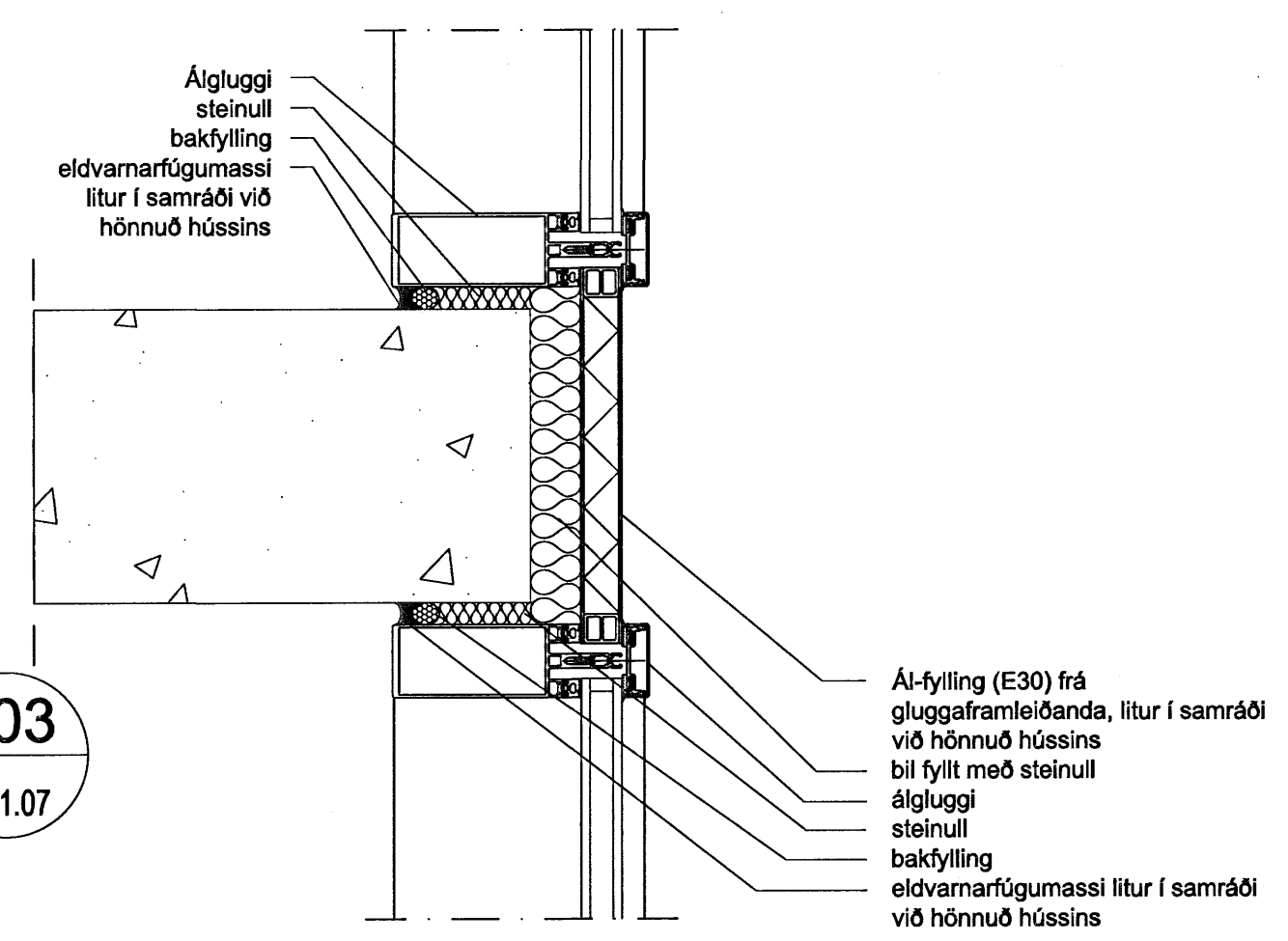


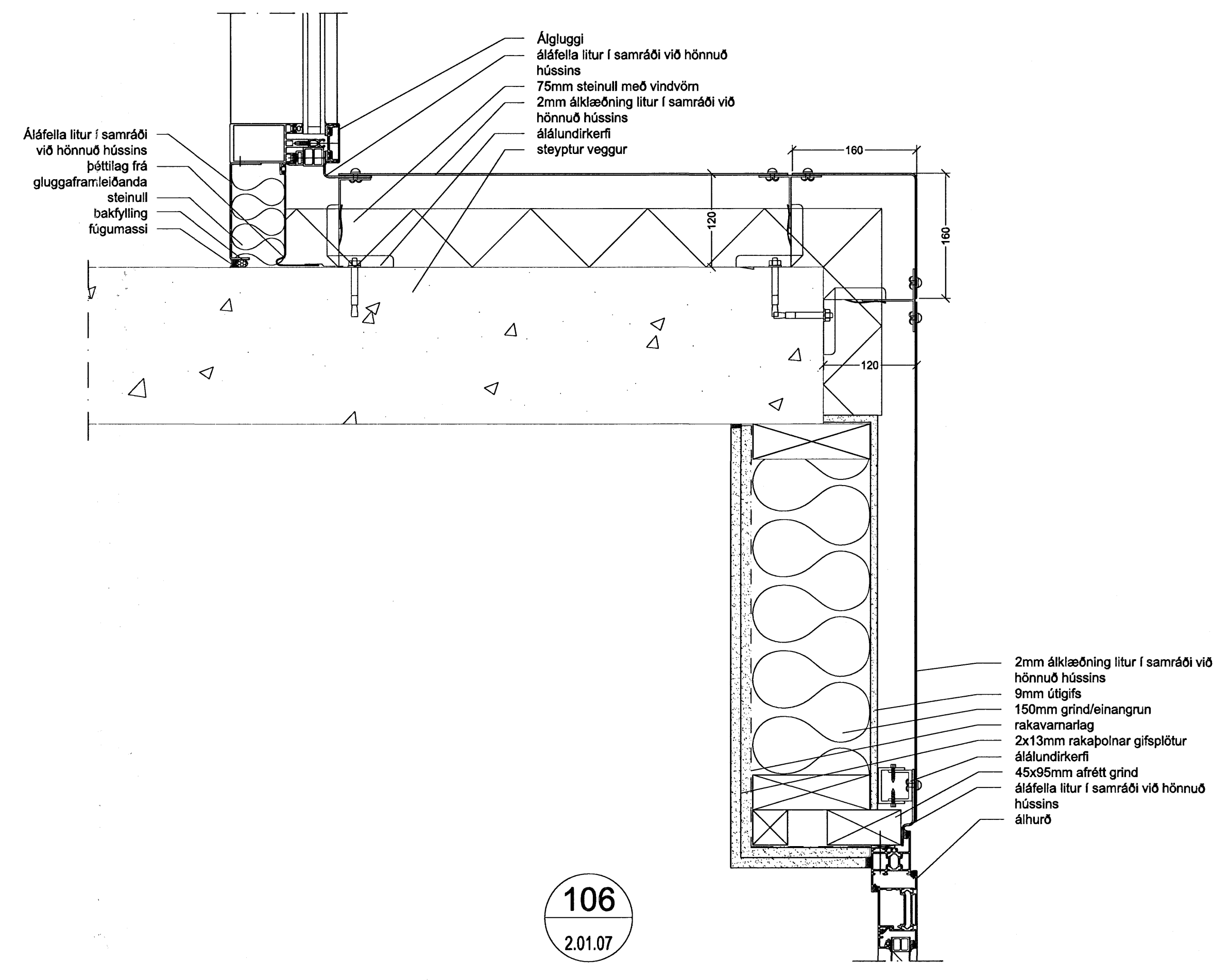
104  
2.01.07



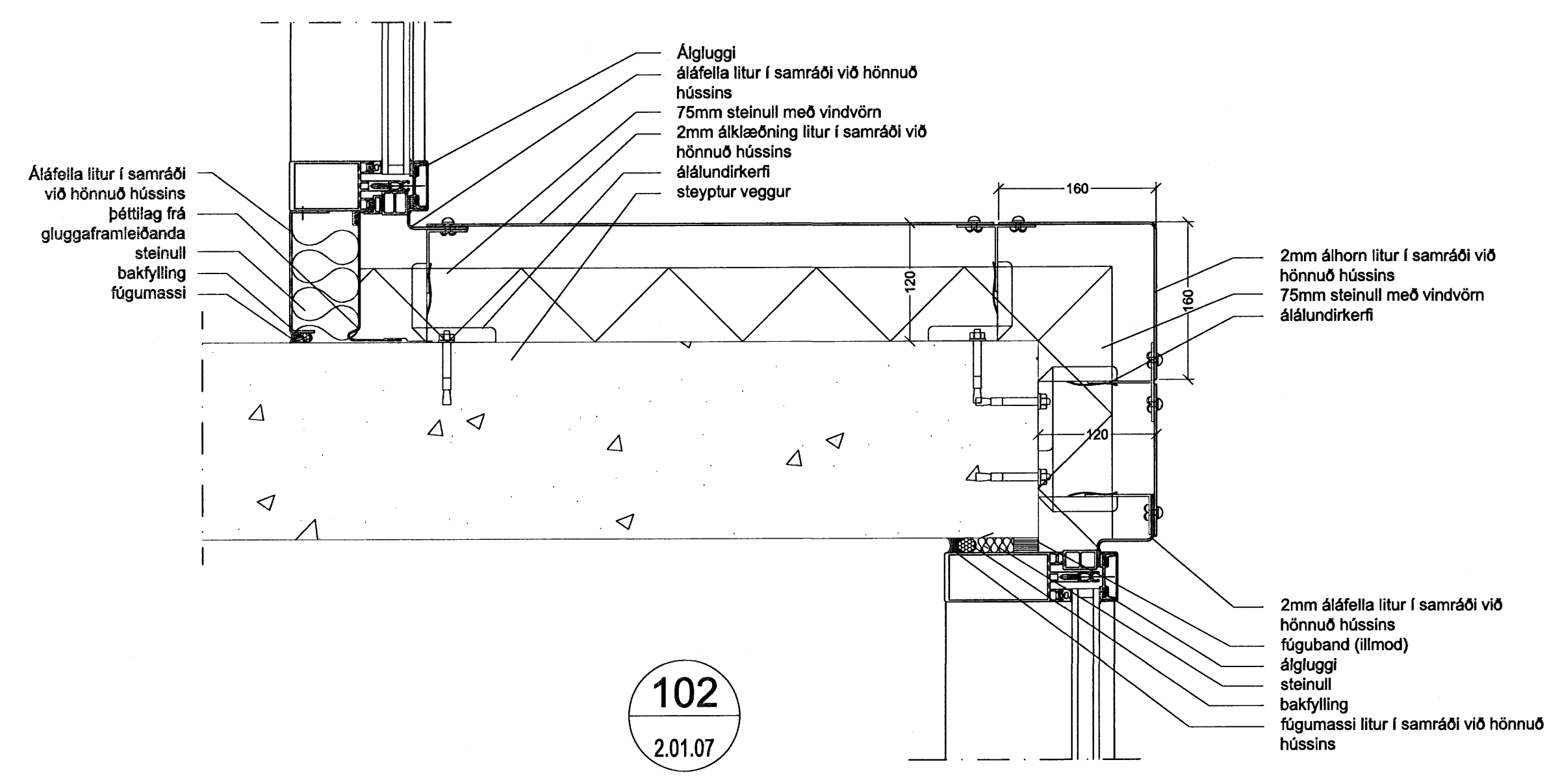
107  
2.01.08



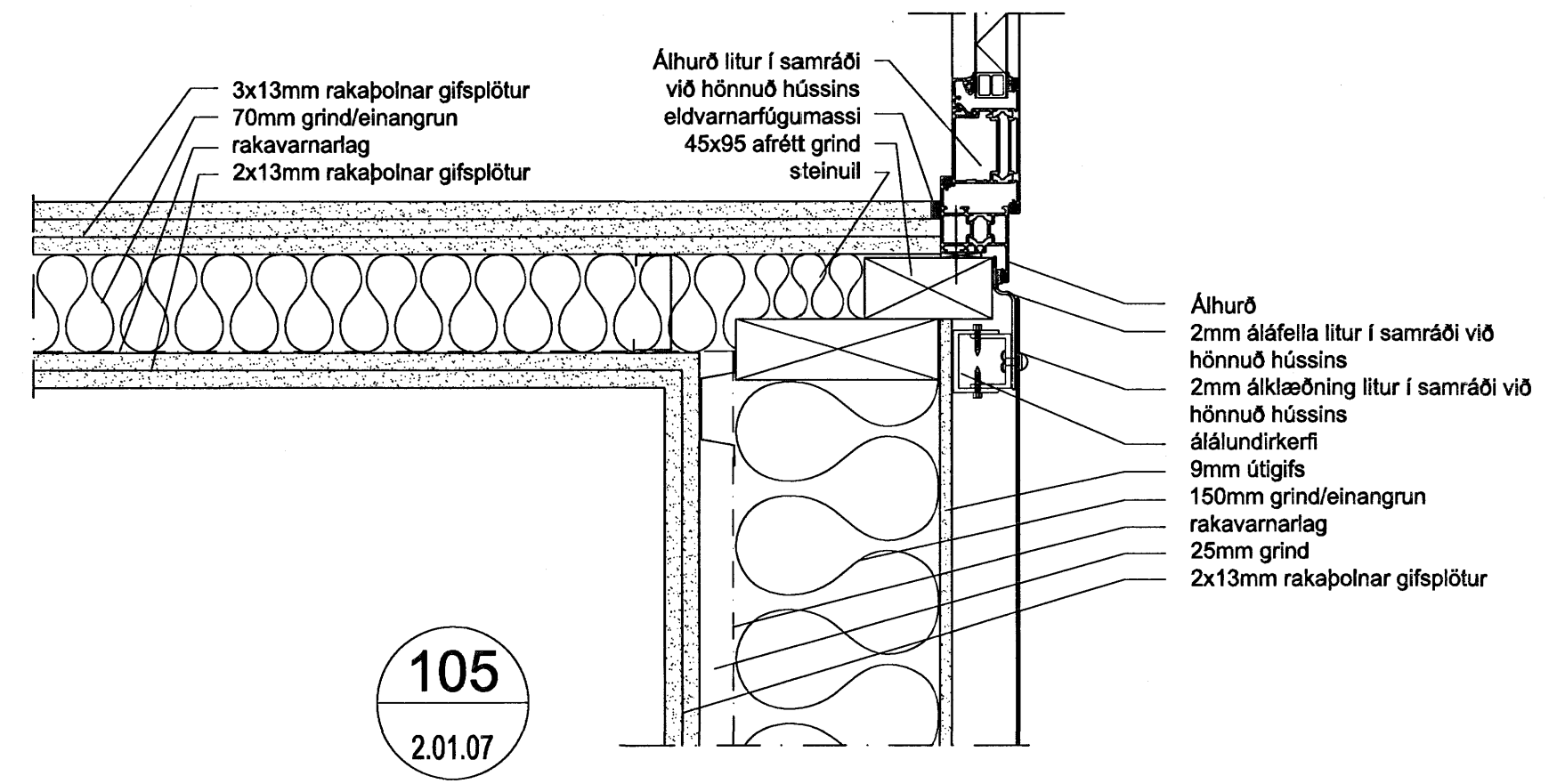
103  
2.01.07



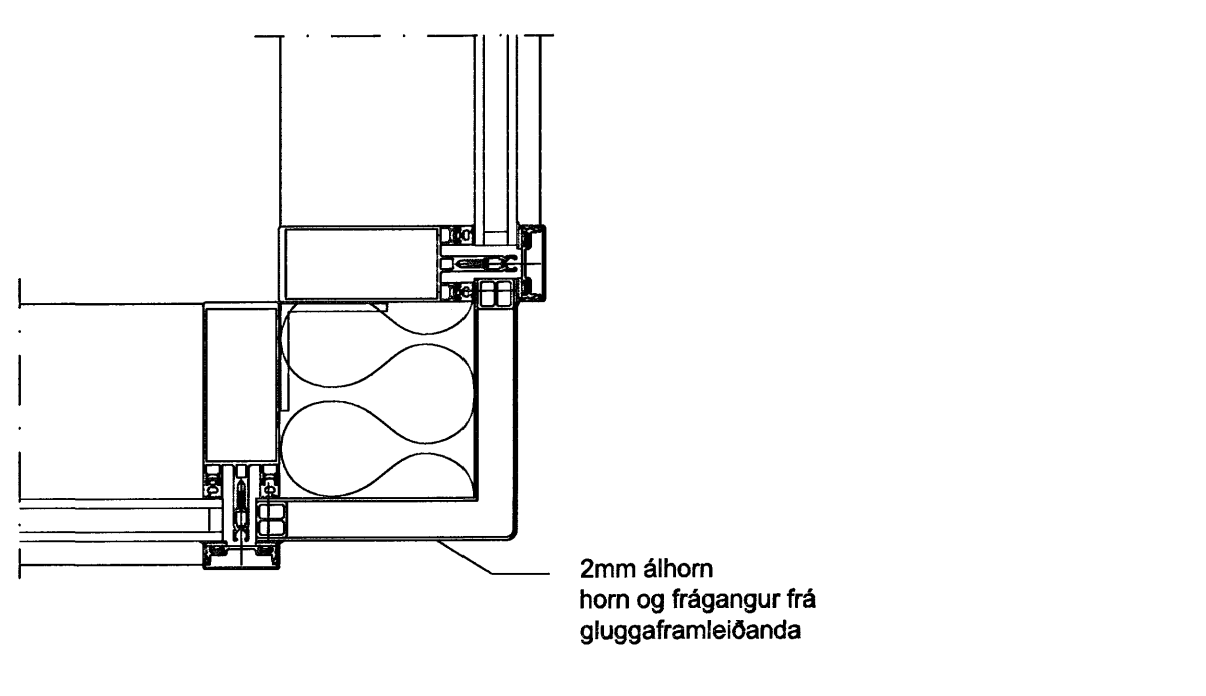
106  
2.01.07



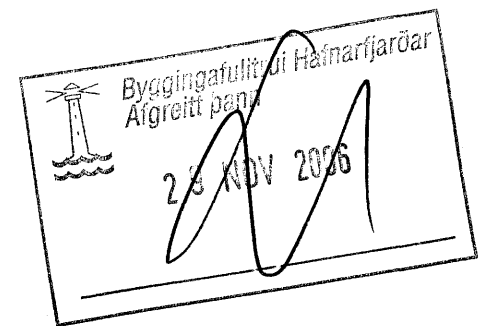
102  
2.01.07



105  
2.01.07



101  
2.01.07



Verkhúti: **Norðurbakki 1,**  
Fjösbýli, veitingar og þjónusta í Hafnarfirði

Verkhúti: **Lárétt delli 1. hæð**

Teiknúmer: **2.05.01**

Mælikvarði: **1:5 / A1**

Teiknað: **HH**

Yfirfarð:

Sambýkk:

Verknúmer: **0502**

Útgáfudagur: **04.08.2008**

Teiknastöð:

Útrentað:

*Sig. Steingrimsdóttir*

**ARKÞING** BOLHOLT 8 - 105 REYKJAVÍK  
 ÓLAFUR SIGURDSSON, SIMI: 551 0870 - FAX: 551 0875  
 arkthing@arkthing.is - www.arkthing.is

GUDMUNDUR KR. GUDMUNDSSON, ARKITEKT  
 ÓLAFUR SIGURDSSON, ARKITEKT  
 SIGURDUR HALLGRÍMSSON, ARKITEKT  
 HJORTUR PÁLSSON, BYGG.FR.