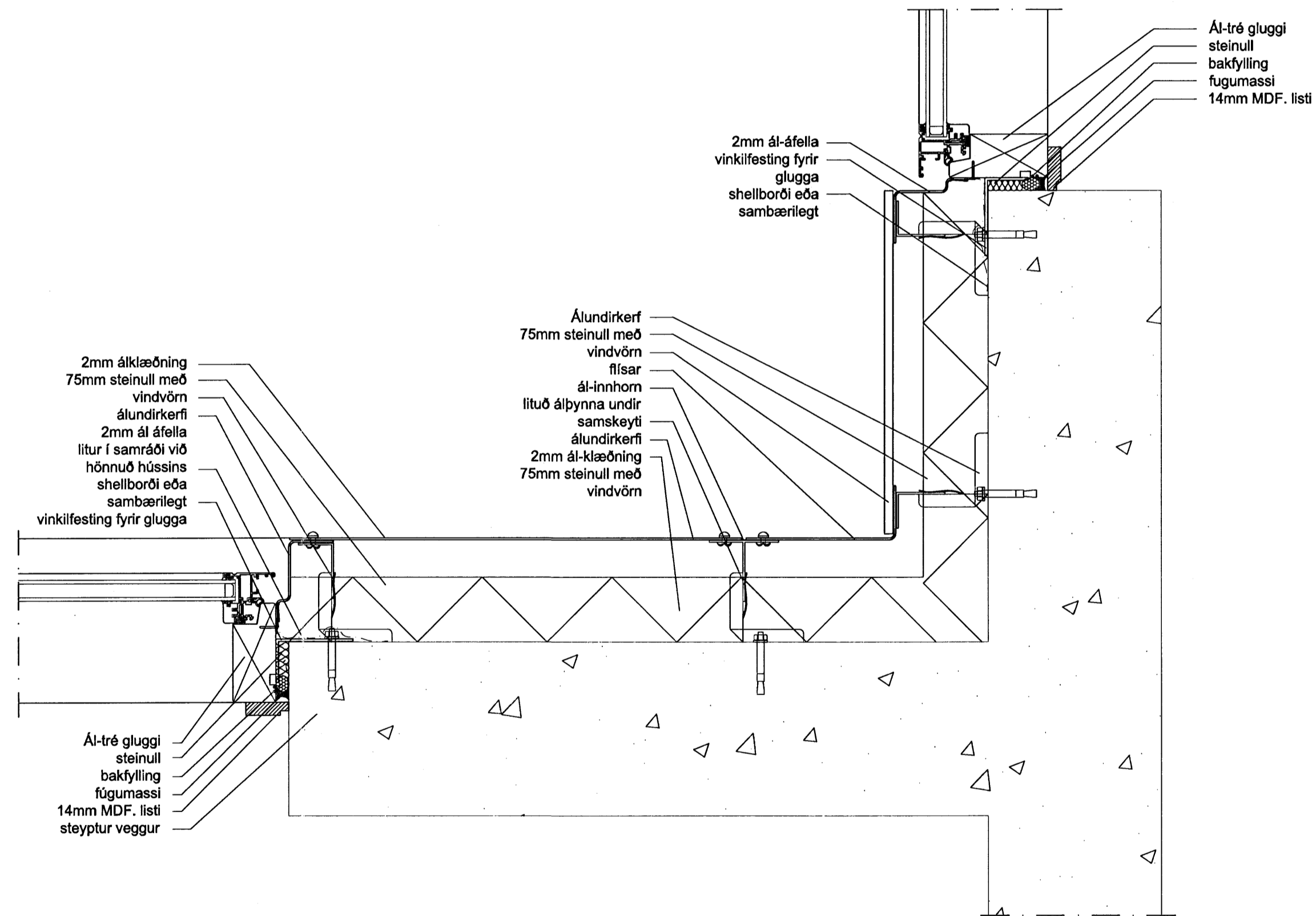


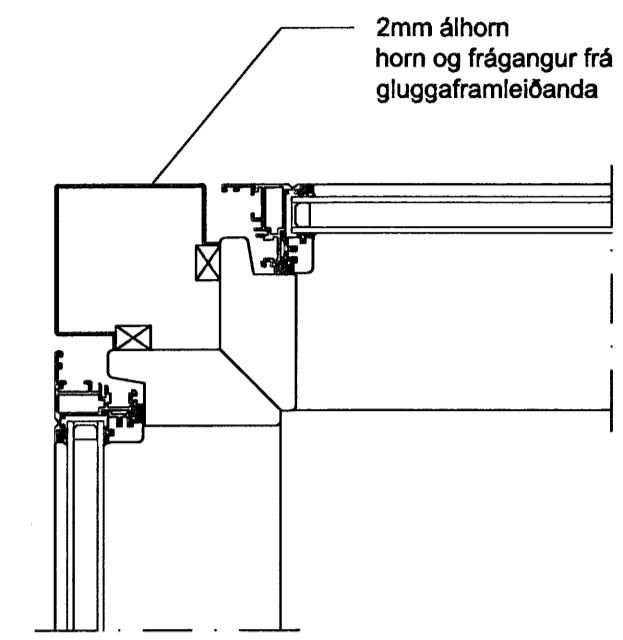
113
2.01.09 - 2.01.13

- 14mm MDF. listi
- fugumassi
- bakfylling
- ál-tré gluggi
- steinull
- 2mm ál-áfella
- shellborði eða sambærilegt flísar
- 75mm steinull með vindvörn
- álundkerfi
- steyptur veggur
- 2mm áláfella
- þéttborði (illmod)
- steinull
- bakfylling
- fugumassi



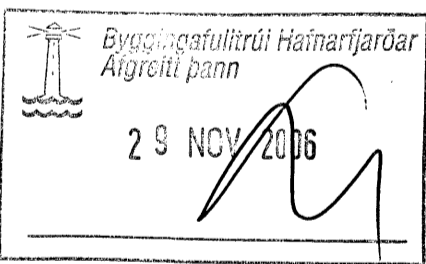
114
2.01.09 - 2.01.13

- 2mm ál-kæðning
- 75mm steinull með vindvörn
- álundkerfi
- 2mm áláfella
- litur í samráði við hönnuð hússins
- shellborði eða sambærilegt
- vinkilfesting fyrir glugga
- Al-tré gluggi
- steinull
- bakfylling
- fugumassi
- 14mm MDF. listi
- steyptur veggur



115
2.01.09 - 2.01.13

- 2mm ál-horn horn og frágangur frá gluggaframeiðanda
- Al-tré gluggi
- steinull
- bakfylling
- fugumassi
- 14mm MDF. listi
- 2mm ál-áfella
- vinkilfesting fyrir glugga
- shellborði eða sambærilegt



Verkhelti:	Norðurbakki 3, Fjölbýli, veitingar og þjónusta í Hafnarfrói
Verkhúli:	Lárétt deili 1,2 og 3. hæð
Teiknúmer:	2.05.03
Mælikvæði:	1:5 / A1
Teiknað:	HH
Yfirskot:	
Samþykkt:	
Verknúmer:	0502
Útgáfudagur:	04.08.2006
Teiknað:	
Útprentað:	

Sig. Hallgrímsson

ARKÞING BOLHOLT 8 - 105 REYKJAVÍK
 SIMI: 551 0870 - FAX: 551 0875
 arkthing@arkthing.is - www.arkthing.is

GUÐMUNDUR KR. GUÐMUNDSSON, ARKITEKT
 ÓLAFUR SIGURDSSON, ARKITEKT
 SIGURÐUR HALLGRÍMSSON, ARKITEKT
 HJÓRTUR PÁLSSON, BYGG.FR.