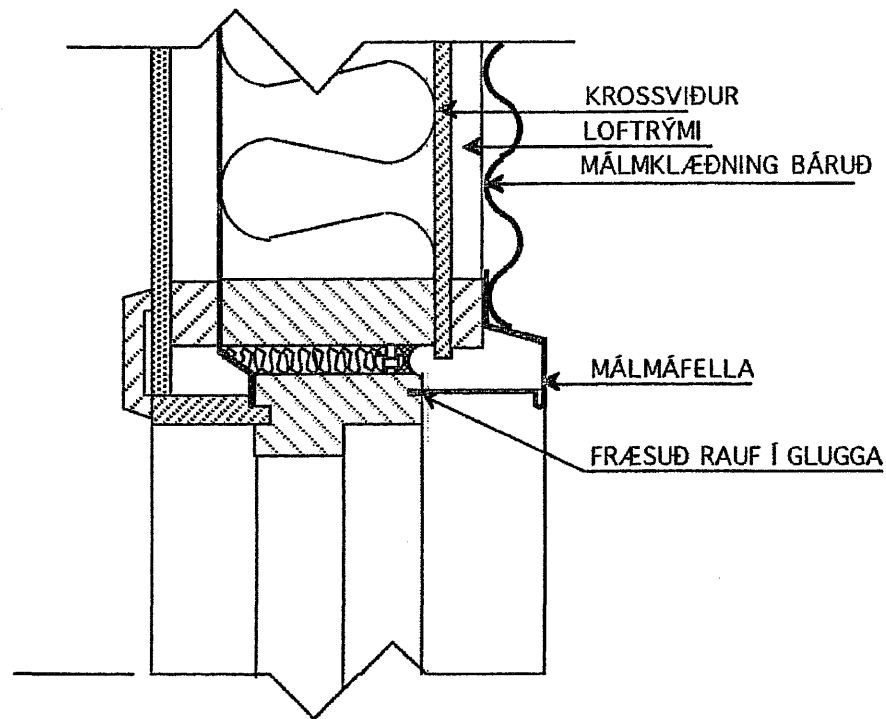
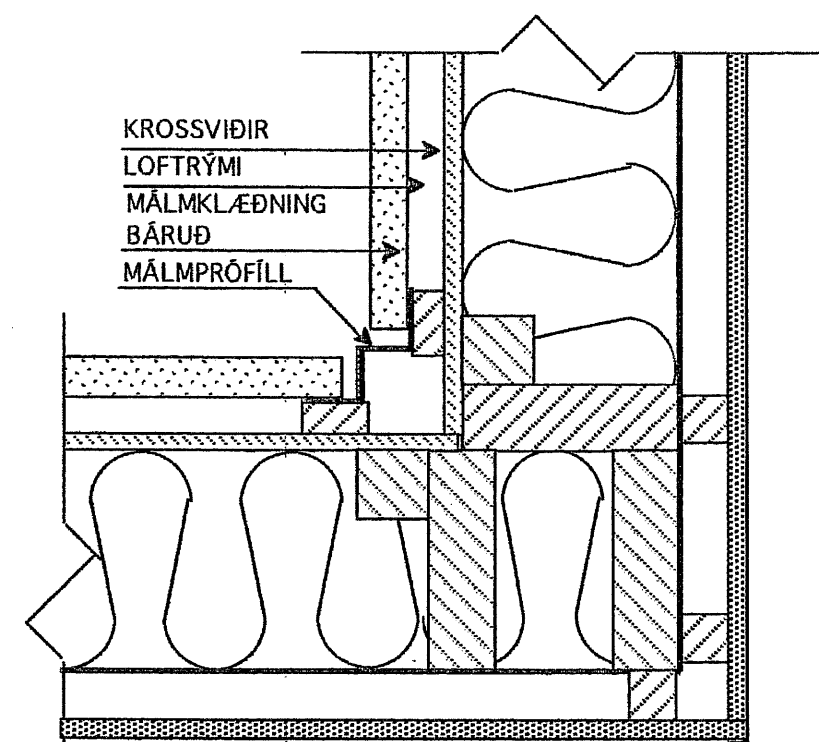


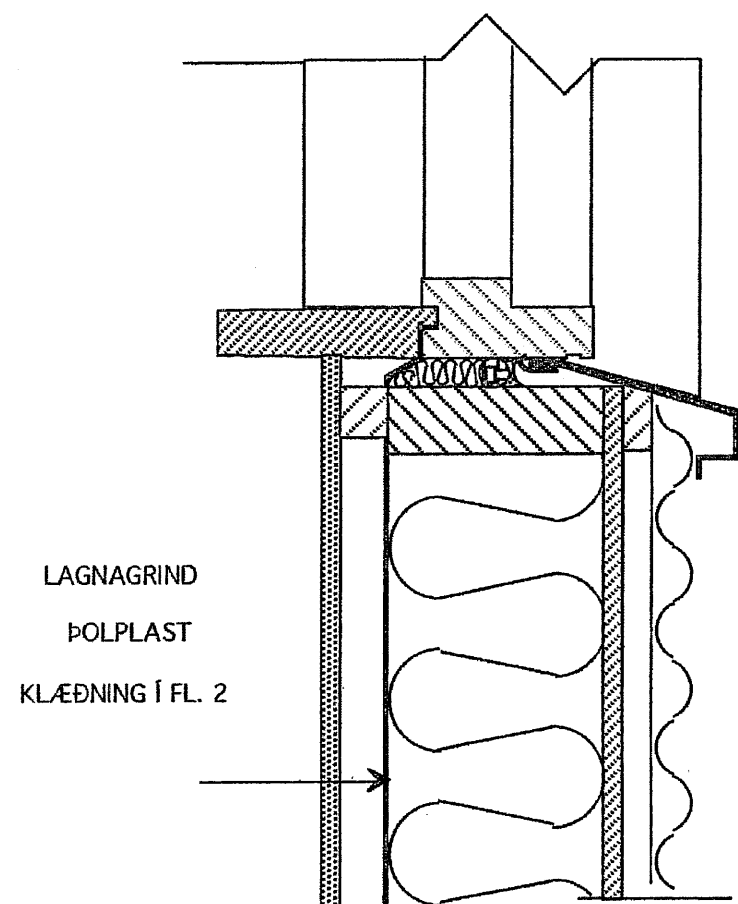
Lóðrétt snið í hæðar stk. glugga



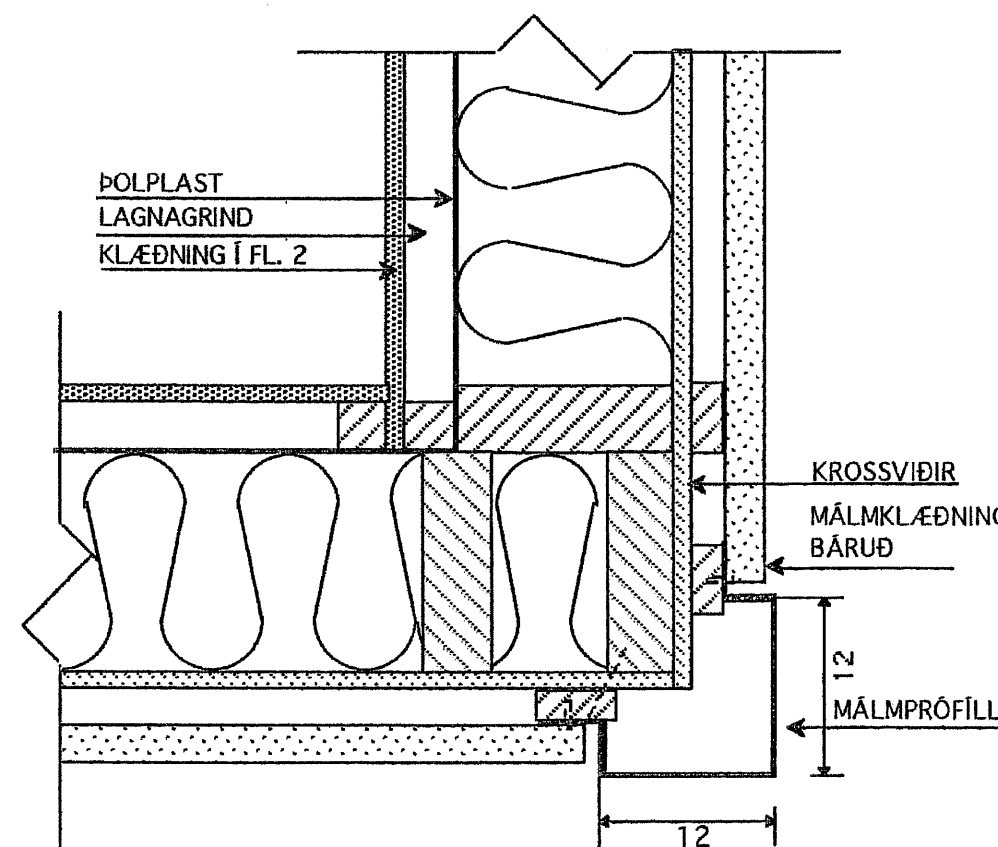
Lárétt snið í yfir- stk. glugga



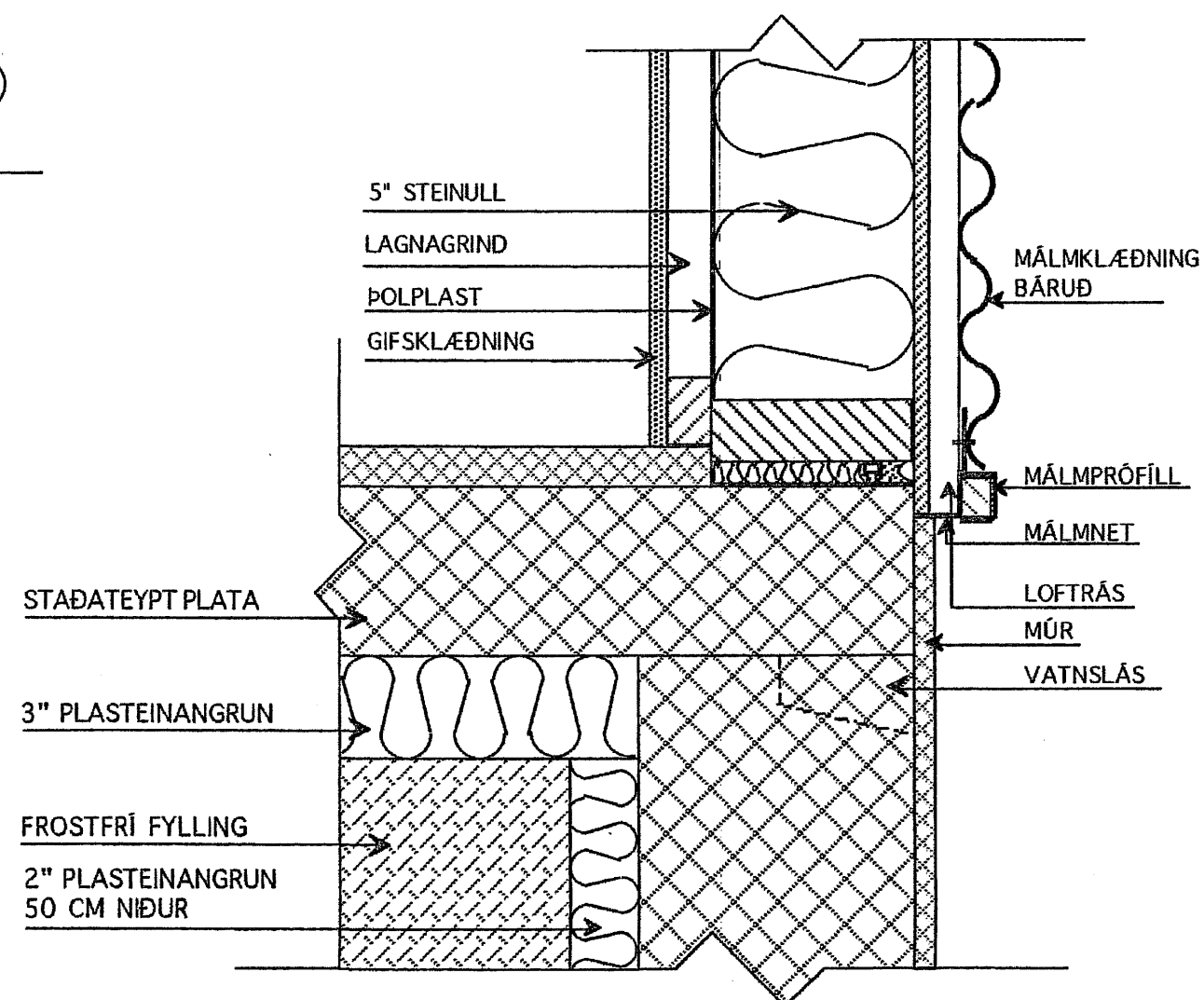
Lóðrétt snið í innhorn (klæðning)



Lóðrétt snið í undir- stk. glugga



Lóðrétt snið í úthorn (klæðning)



Lóðrétt snið í undir- stk. glugga

Samþykkt þann  
31 JAN. 2007

Byggingafulltrúinn í Hafnarfirði  
F.h. Sigurbjartur Halldórsson

	TEIKNISTOFAN	Verkefni	GLITVELLIR 41 HAFNARFIRÐI
		Heiti	DEILIMYNDIR
kvæði	1:5	verk.nr	
dags.	JAN. 07"	dags br..	
hönnun	G.G.	teikn nr	
teikn	G.G.		V-4

Hringbraut 17 220 Hafnarfjörður.  
S. 555 2020 FAX 555 2021

*G. G. Gunnarsson*