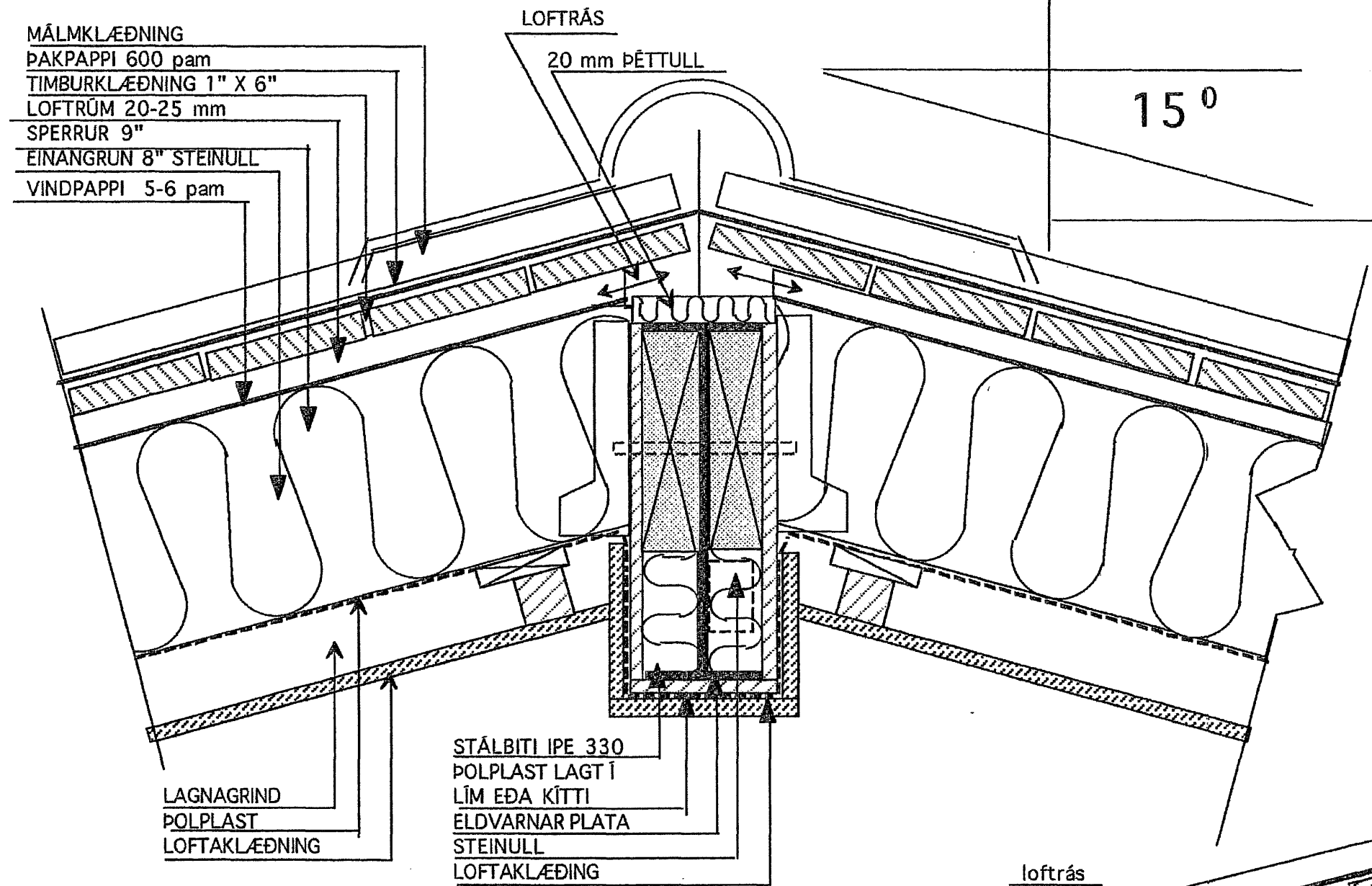
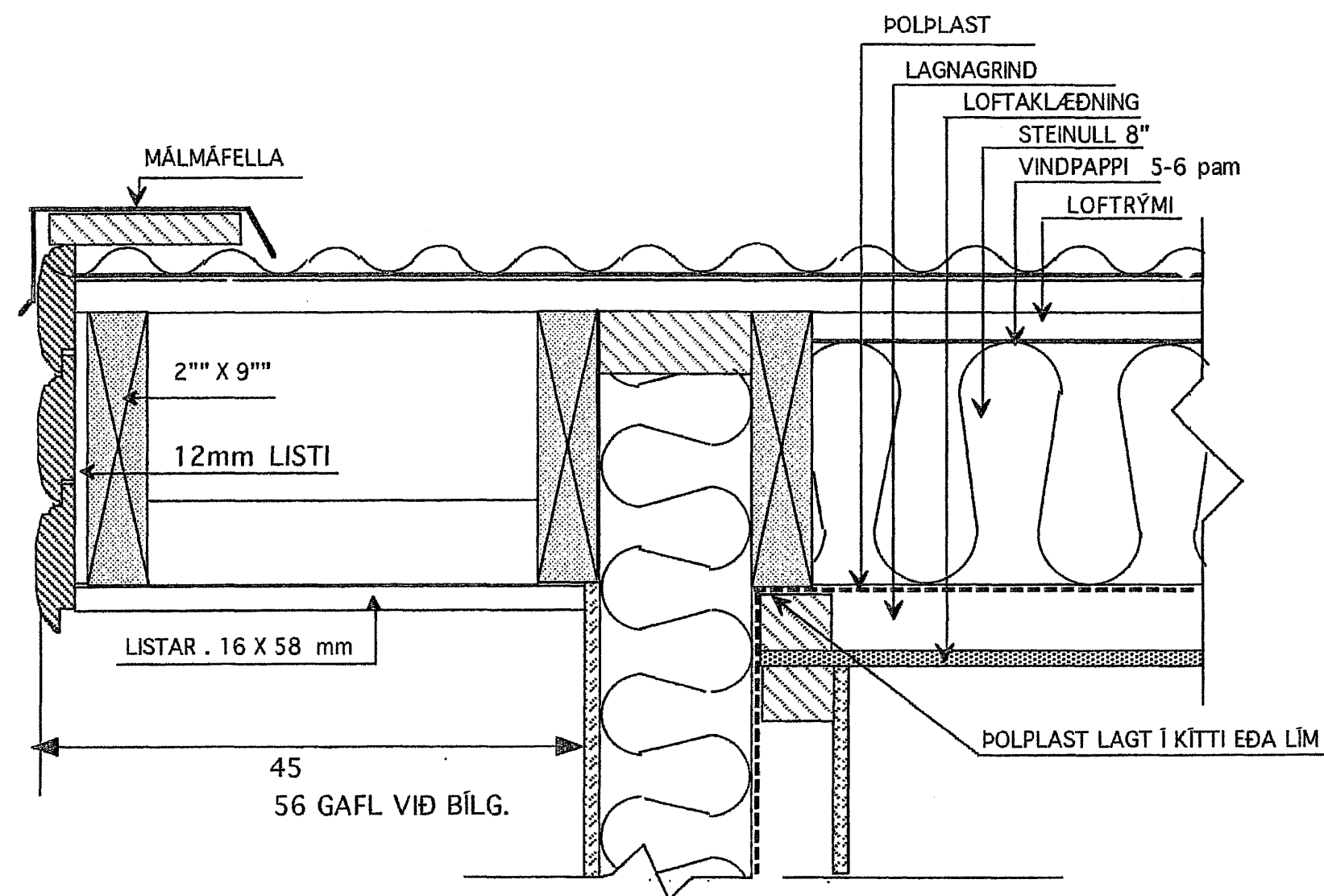


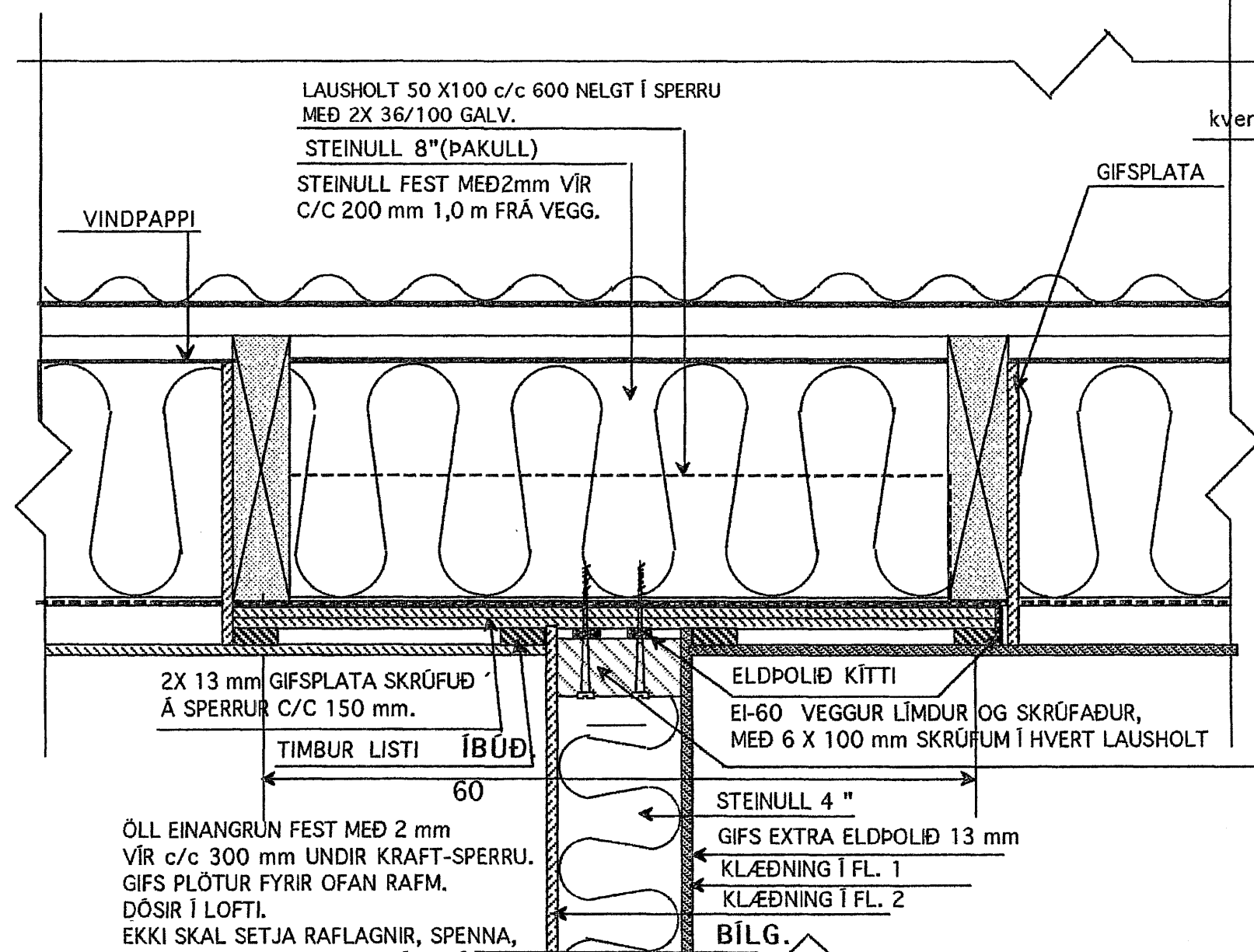
D-1  
LÓDRÉTT SNIÐ Í ÞAKKANT



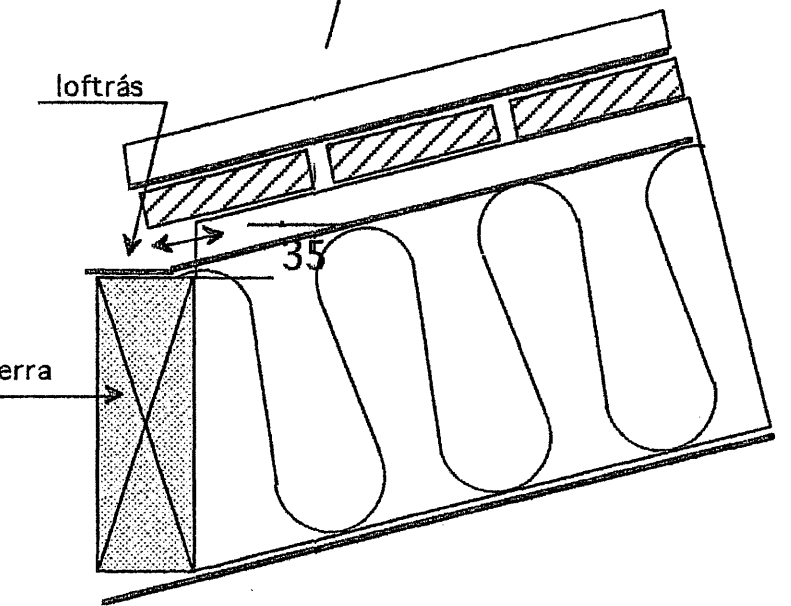
D-2  
LÓDRÉTT SNIÐ Í MÆNI



D-3  
LÓDRÉTT SNIÐ Í ÞAKKANT (GAFL)



ÖLL EINANGRUN FEST MEÐ 2 mm VÍR c/c 300 mm UNDIR KRAFT-SPERRU. GIFS PLÖTUR FYRIR OFAN RAFM. DÖSIR Í LOFTI. EKKI SKAL SETJA RAFLAGNIR, SPENNA, MAGNARA EÐA ANNAN RAFBUNAD Í EÐA OFAN EINANGRUNAR.  
LÓDRÉTT SNIÐ Í VEGG/ LOFT MILLI ÍBÚÐAR OG BÍLG.



SPERRUR  
NÁ UPP FYRIR KVERKSPERRUR  
Samþykkt þann  
31 JAN. 2007  
Byggingafultrúinn í Hafnarfirði  
E.h. Sigurbjartur Halldórsson

	Verkefni	GLITVELLIR 41 HAFNARFIRÐI
	Heiti	DEILIMYNDIR
kvarði	1:5	verk.nr
dags.	JAN. 07"	dags br..
hönnun	G.G.	teikn nr
teikn	G.G.	V-5

Hringbraut 17, 220 Hafnarfjörður.  
S. 555 2020 FAX 555 2021

*Sigurbjartur Halldórsson*