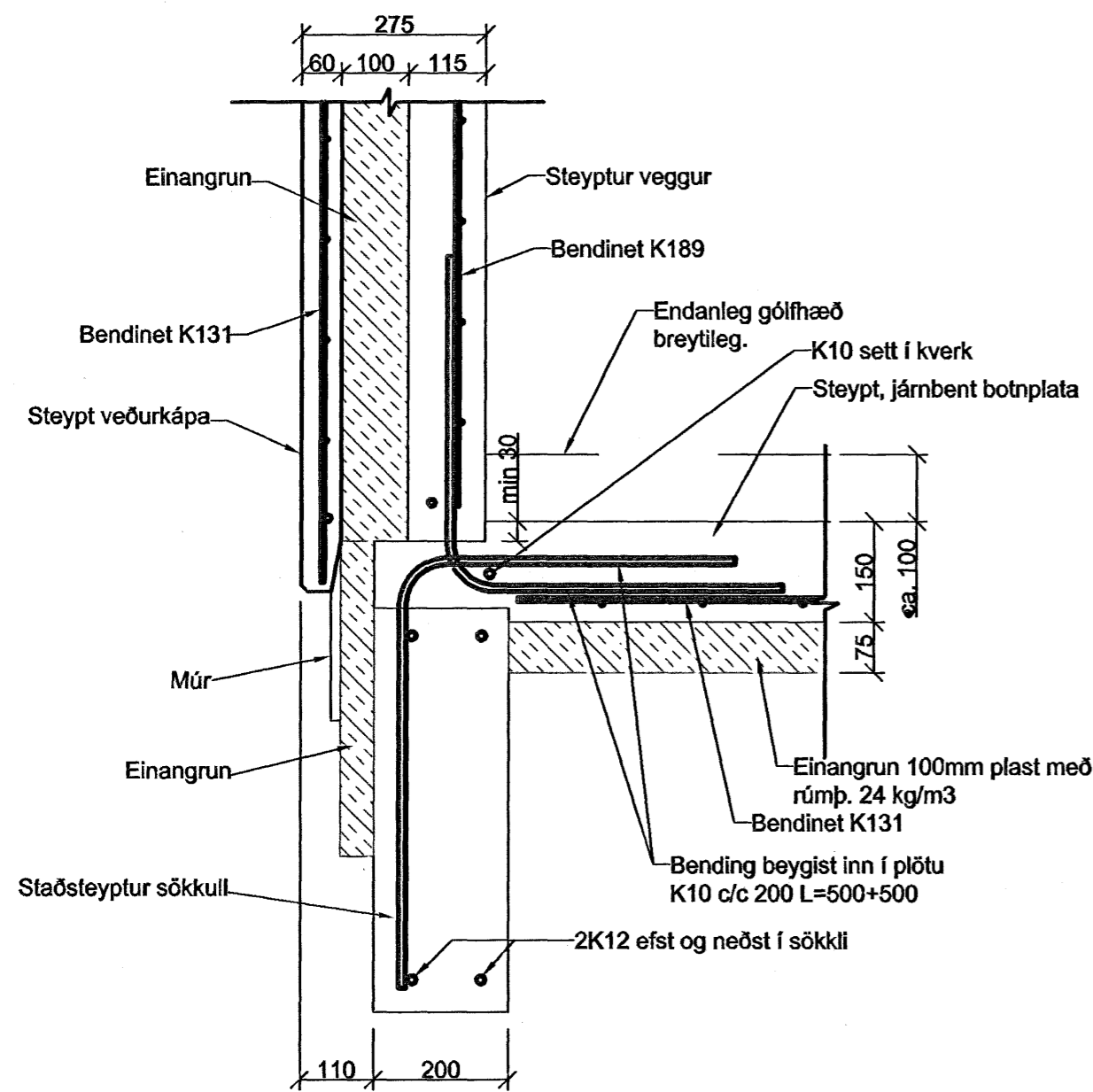
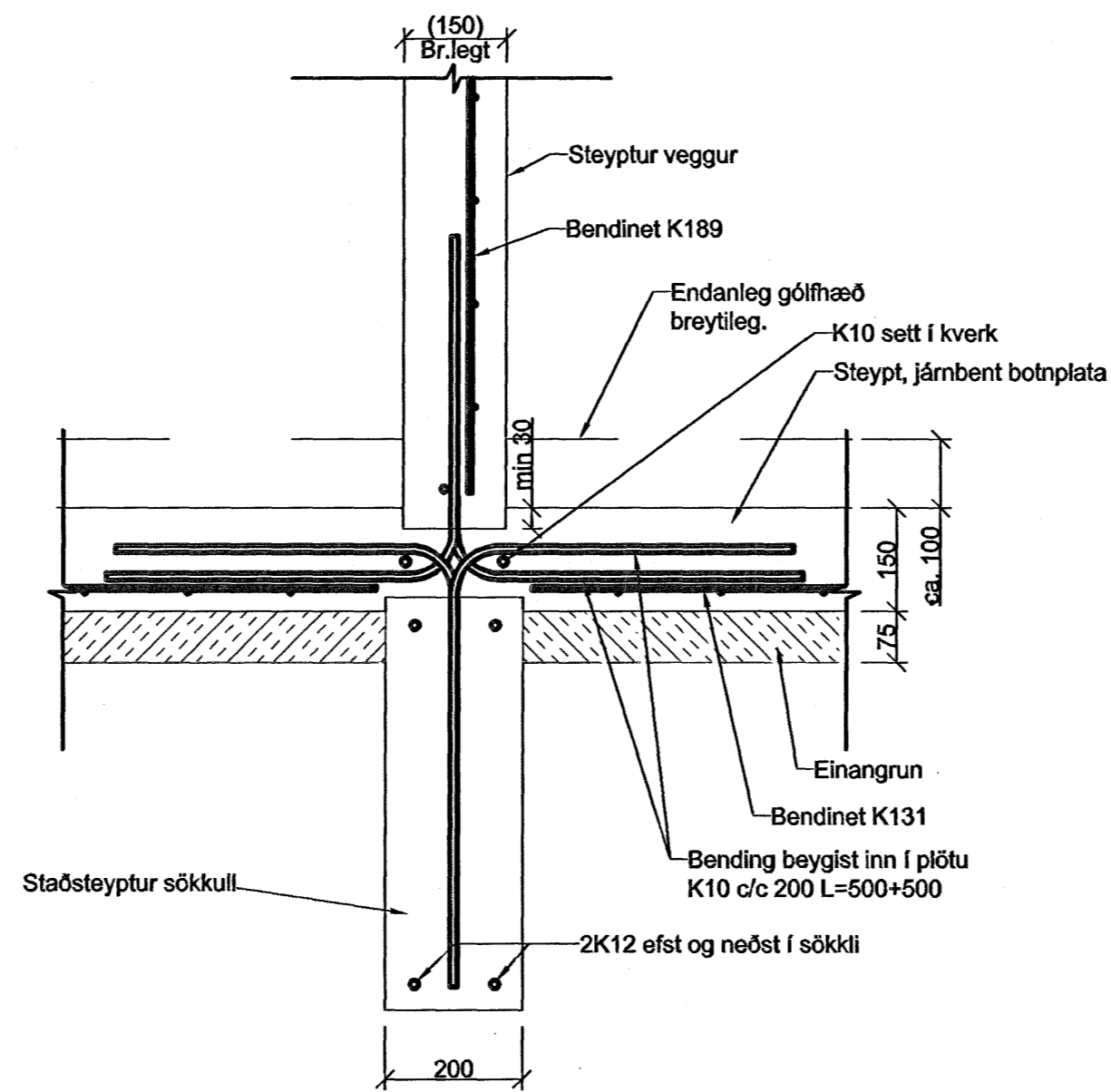


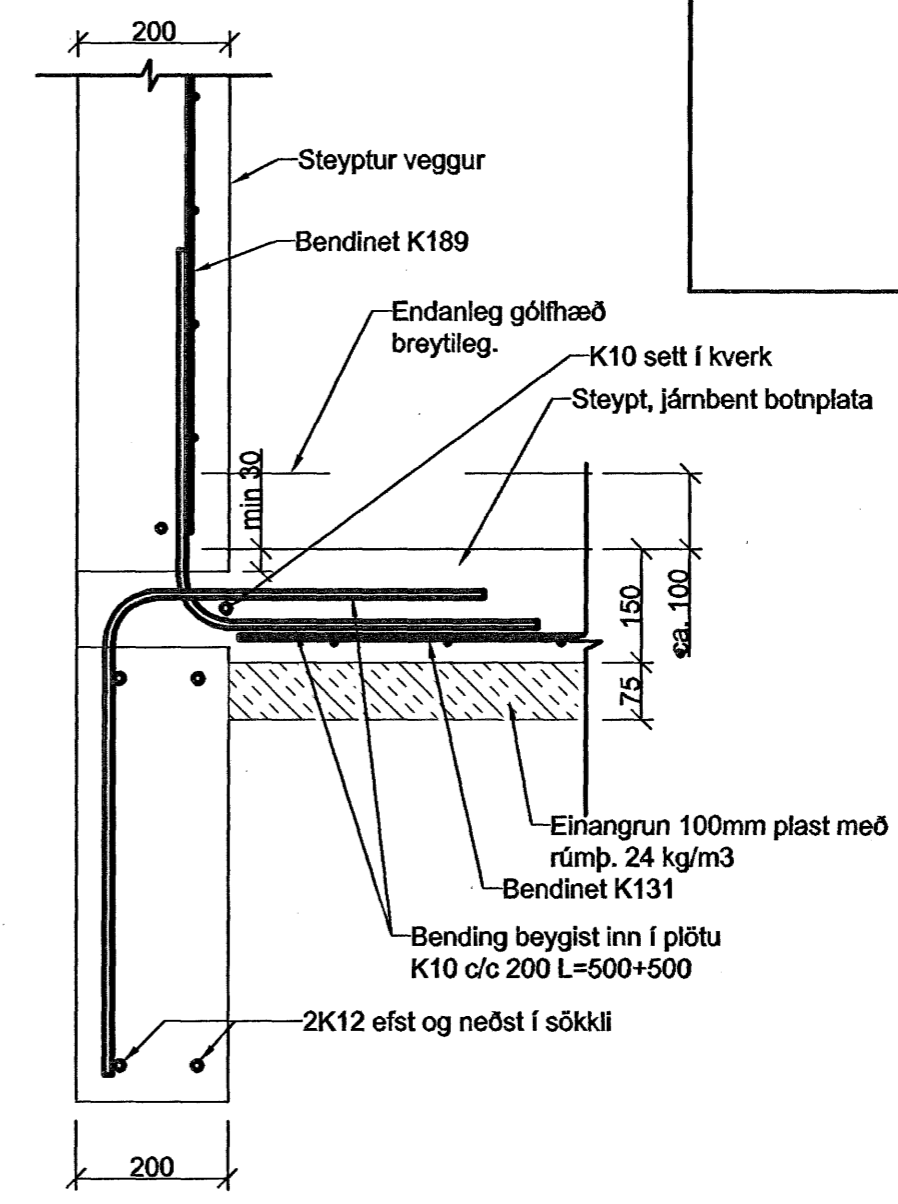
SNID A 1:20



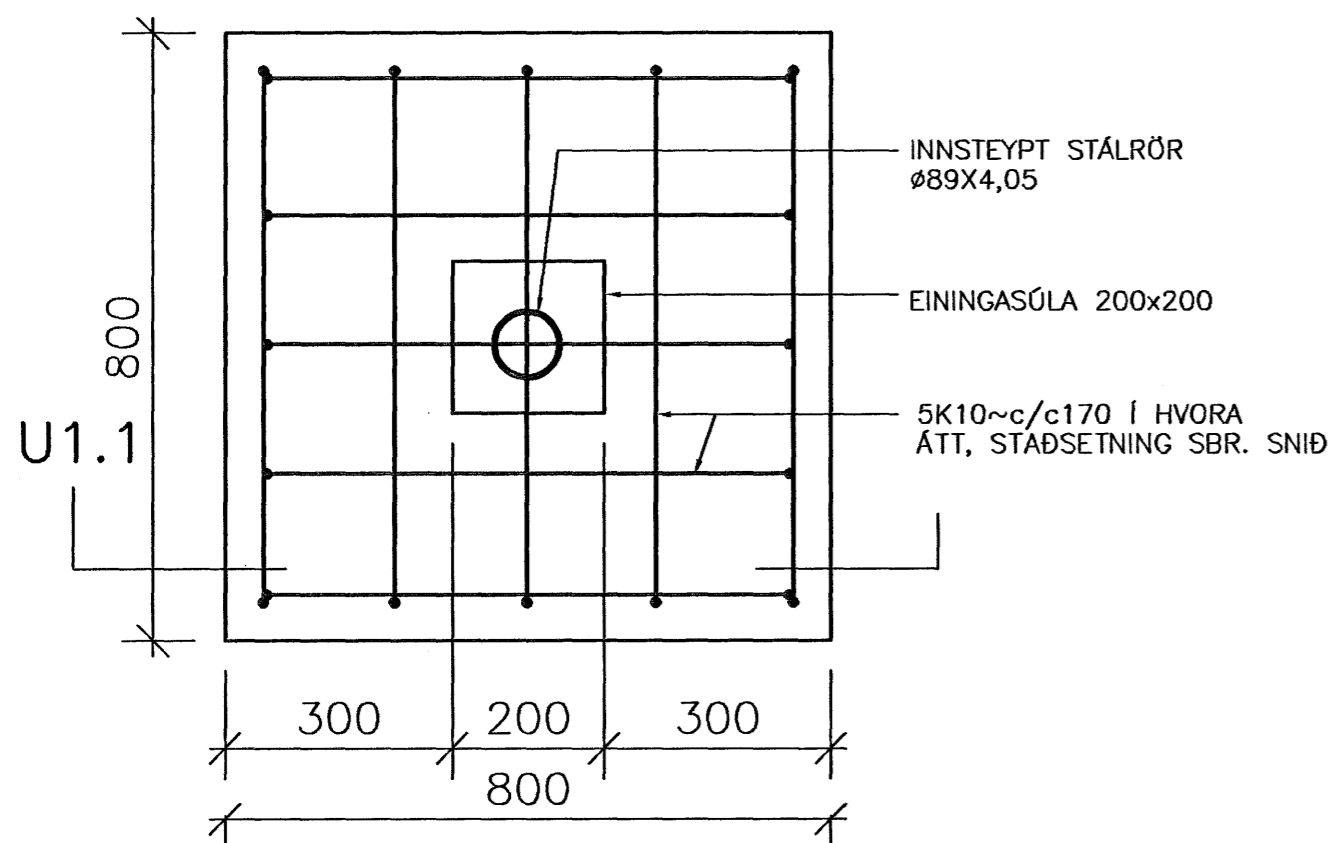
SNID B 1:20



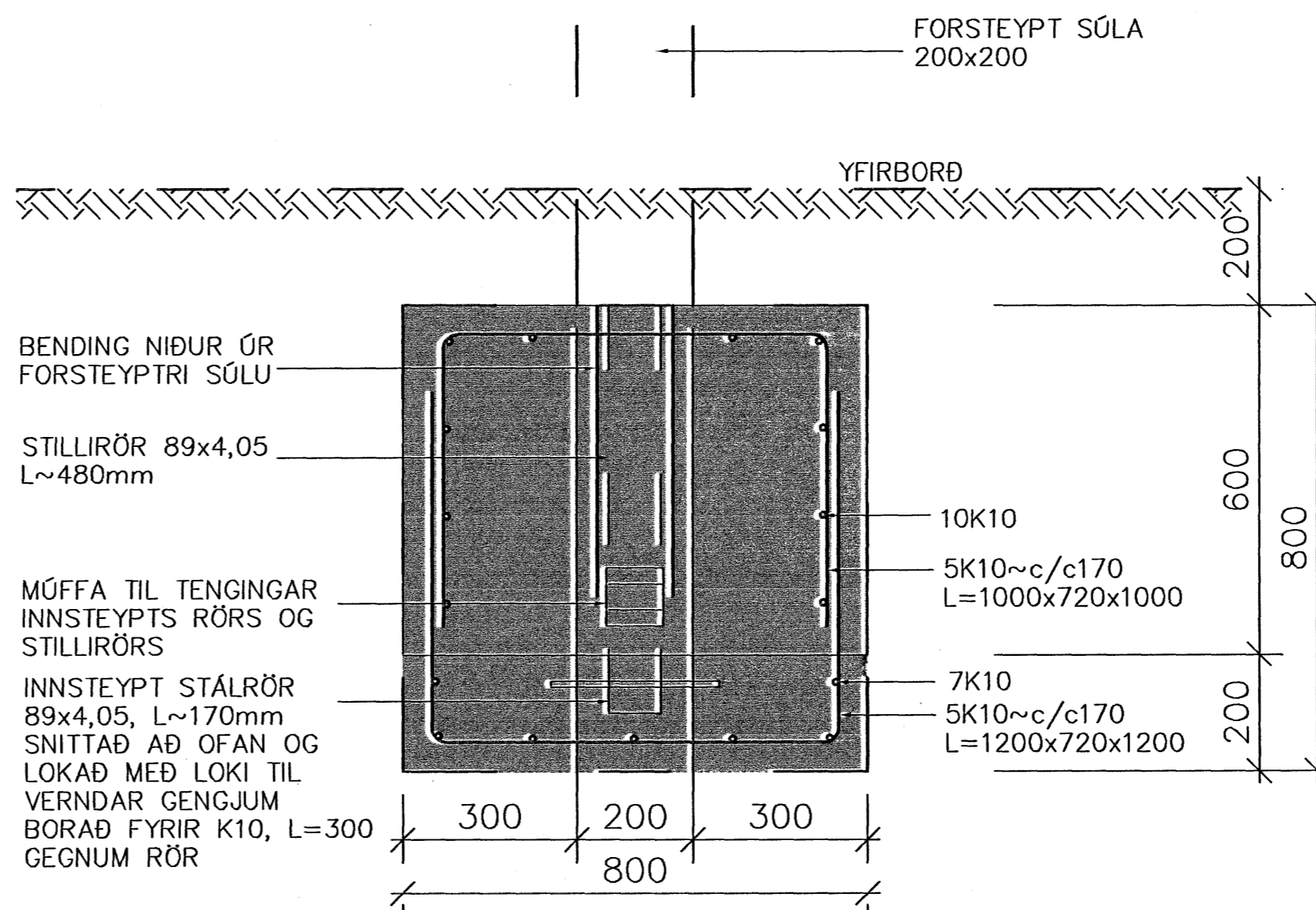
SNID C 1:20



SÚLUFÓTUR U1 1:10



SNID U1.1



Samþykkt þann  
31 JAN. 2007

Byggingafulltrúinn í Hafnarfirði  
F.h. Sigurbjartur Halldórsson

Úlg. Dags. Skýring Hannað/Yfirfarið

**VSB**

VERKFRÆÐISTOFA  
B/ÆJARHRAUNI 20 · 220 HAFNARFJÖRÐUR · KENNIT. 710796-2899

Áritun sérhönnuðar  
BJÖRN GÚSTAFSSON, KT. 180550-4889

Verkefni  
**BREKKUÁS 15  
HAFNARFJÖRÐUR**

Verkhúli  
**BURÐARVIRKI  
UNDIRSTÖÐUR  
SNID**

Hannað BG	Teiknað HBH	Yfirfarið BG	Kvarði 1:20, 1:10/A2	Síða 2
--------------	----------------	-----------------	-------------------------	-----------