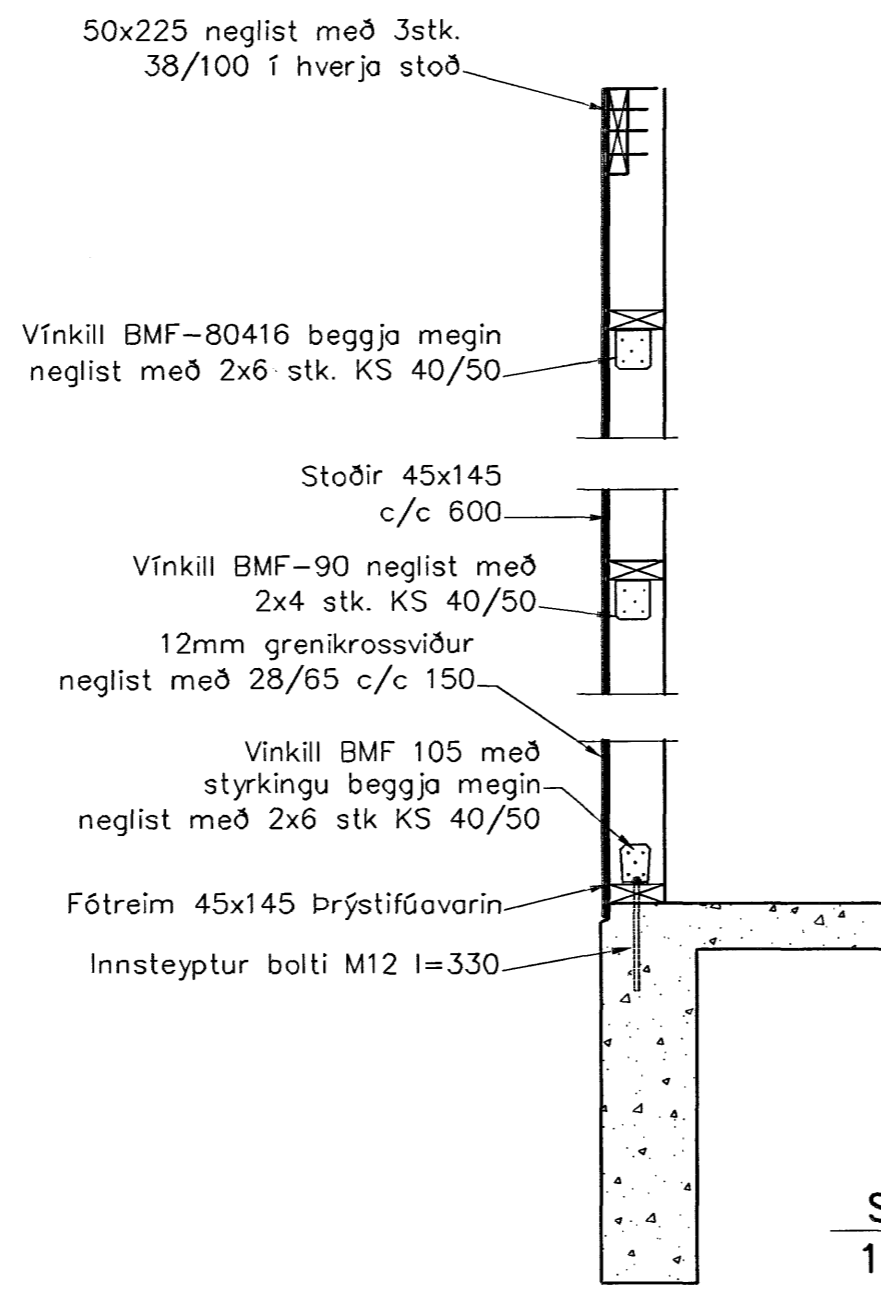
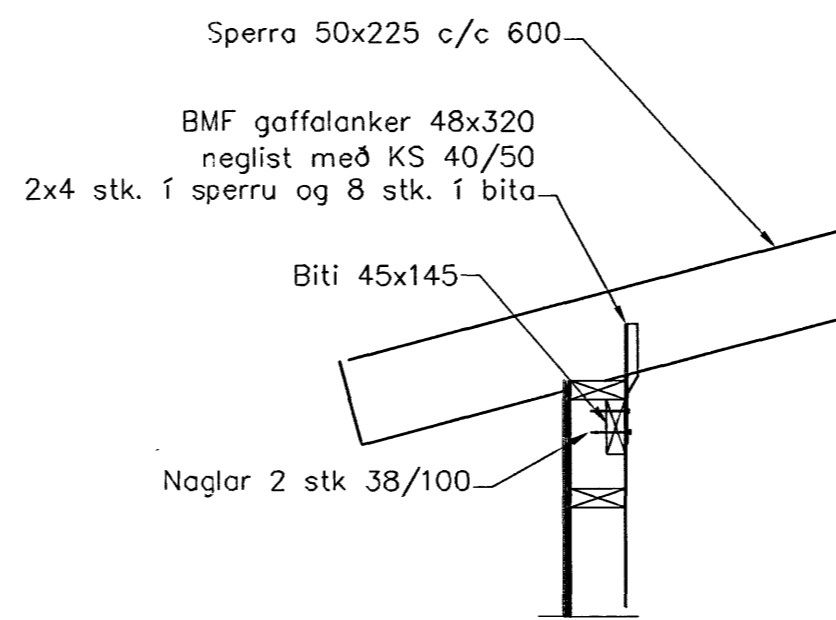


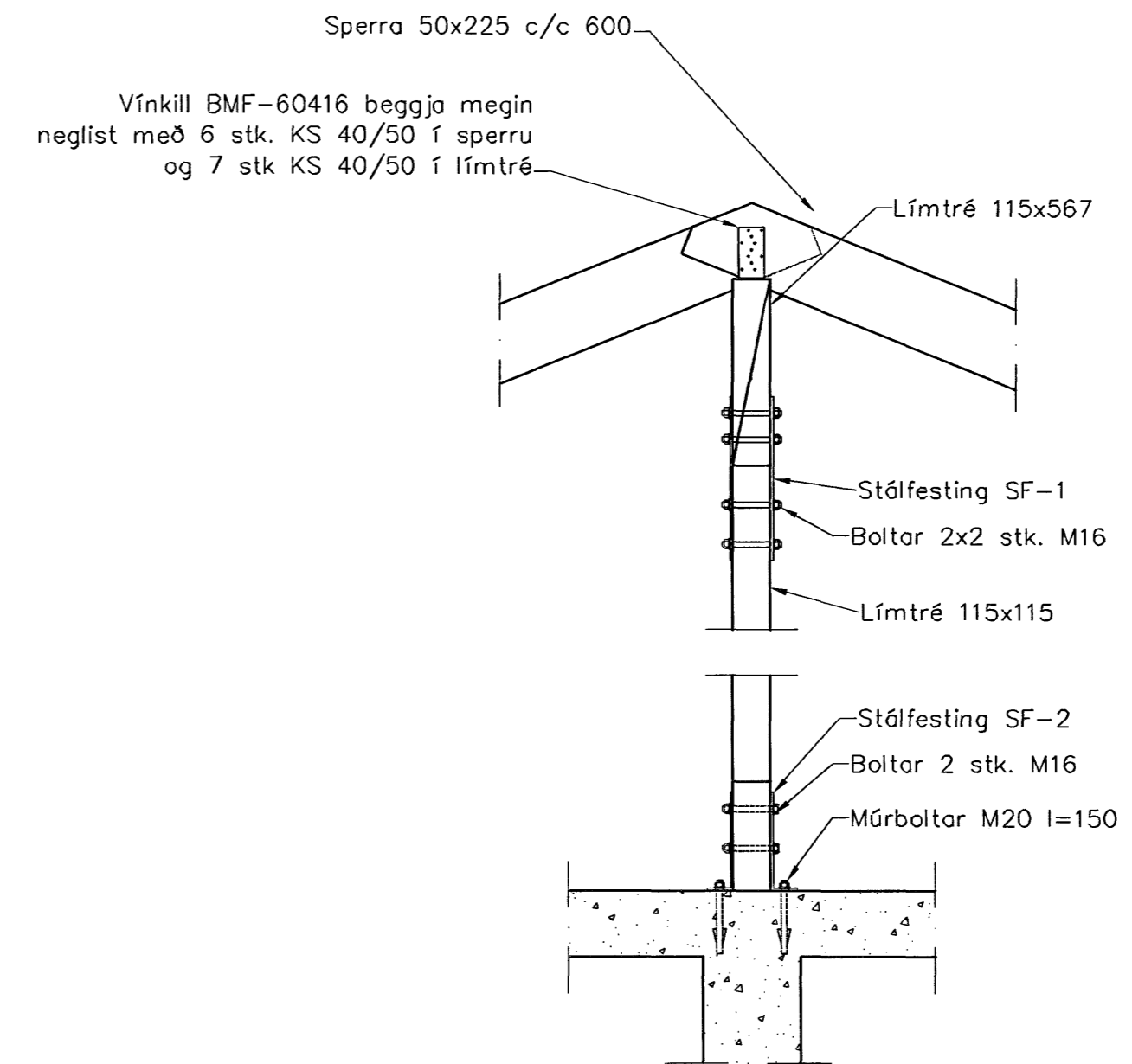
Snið 1  
1:20 1-02



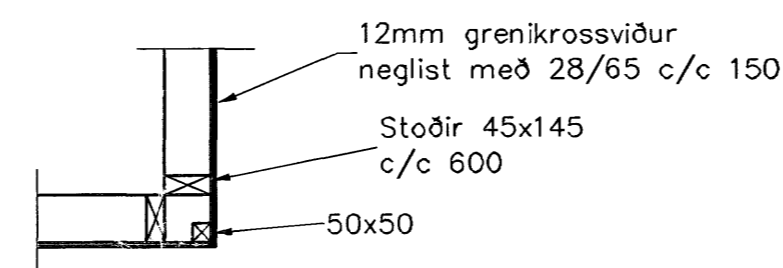
Snið 2  
1:20 1-02



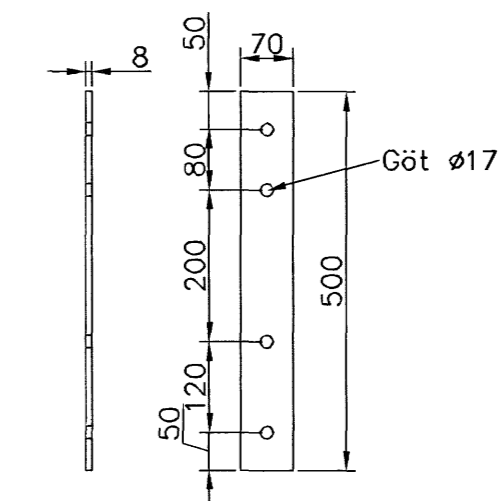
Snið 3  
1:20 1-02



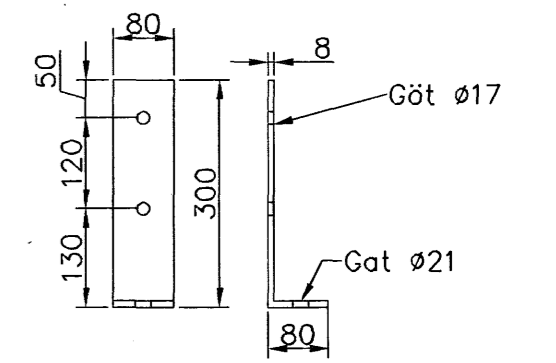
Snið 4  
1:20 1-02



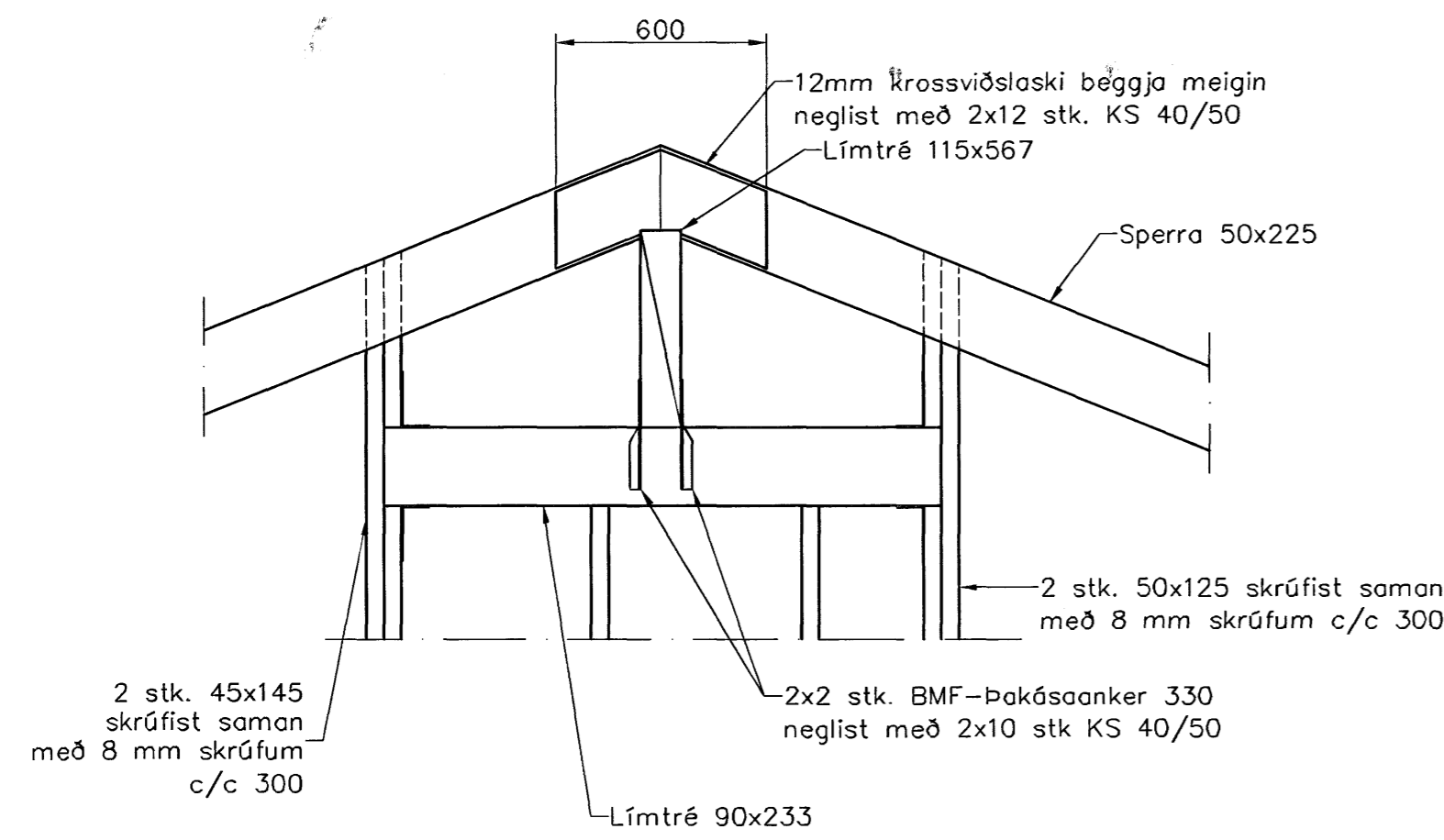
Deili D.3  
1:20 1-02



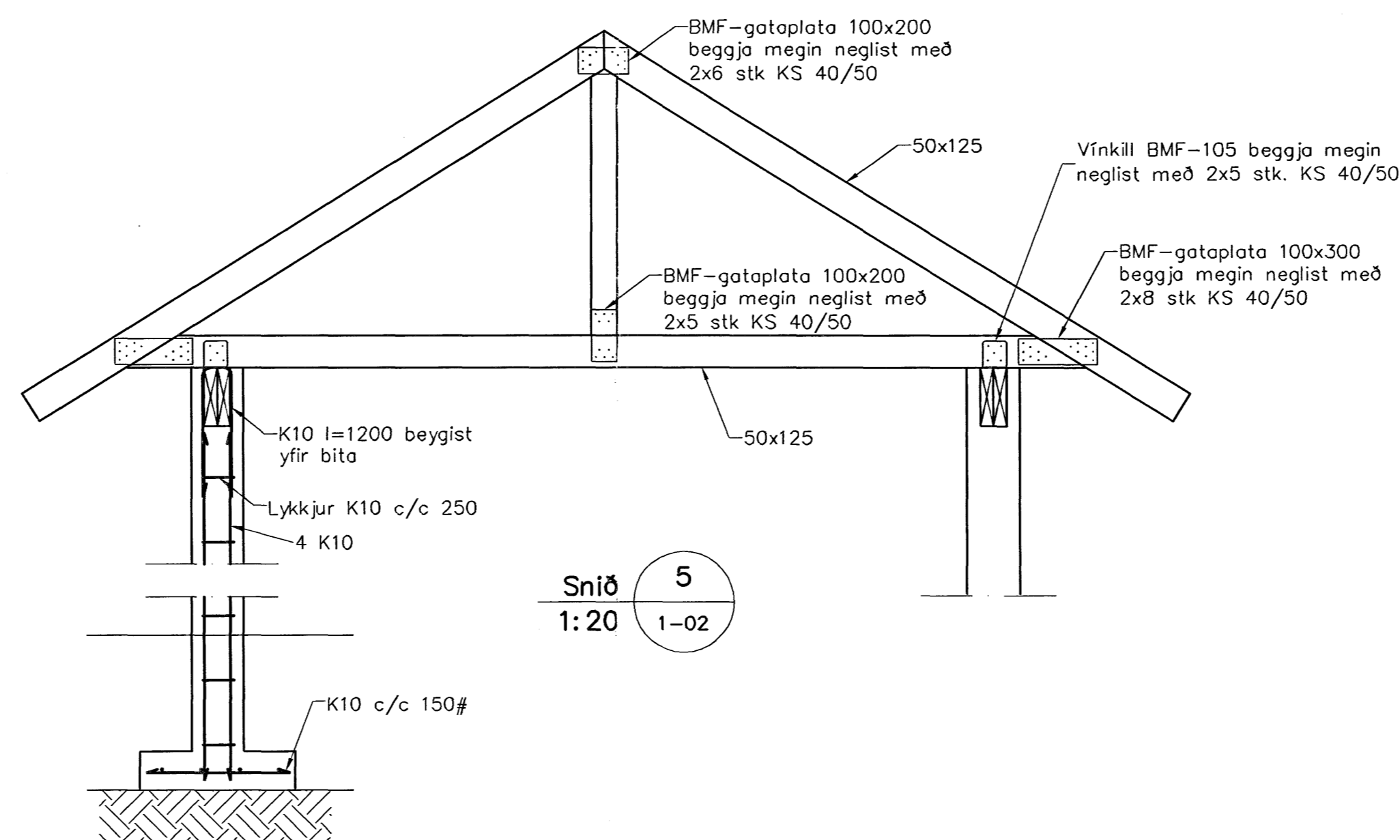
Stölfesting SF.1



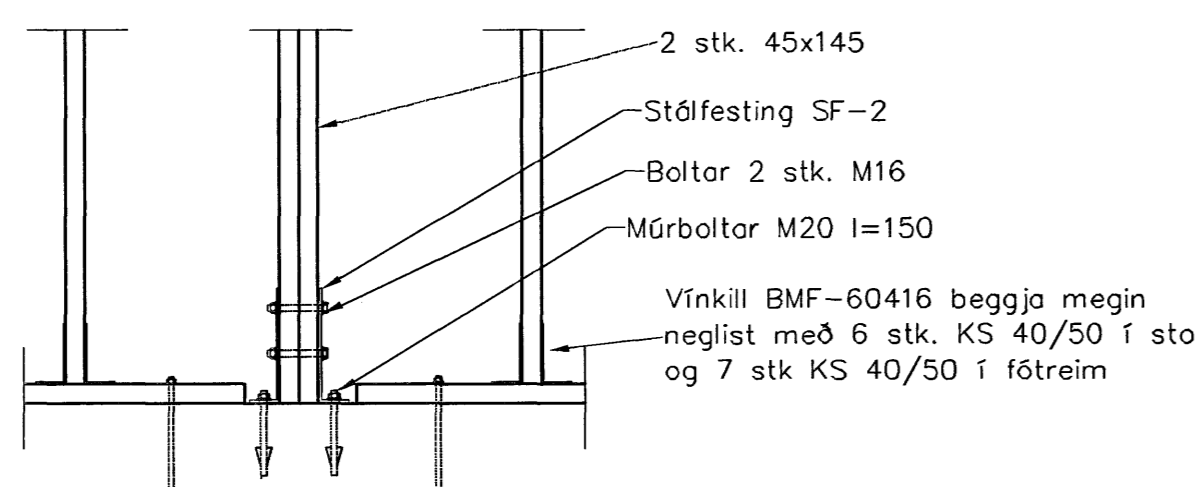
Stölfesting SF.2



Deili D.1  
1:20 1-02



Snið 5  
1:20 1-02



Deili D.2  
1:20 1-02

### Skýringar

Aimennar skýringar sjá blað 00-02  
 Slag: Brotþolsflokkur: C25/28 samkv. EN 206 (250)  
 Vatnsementstala: skal vera minni en 0,55  
 Loftmagn: 5-7%  
 Sigmá: 60-80 mm

### Timbur

Allt timbur í burðarvirki skal vera styrkleikaflokkað minnst K18 samkv. ÍST-DS 413 nema annað sé tekið fram á teikningum. Timbur sem leggst að eða í steypu skal fúarverja á viðurkenndan hátt. Leggja skal tjörupappa milli trés og steypu

### Límtré

Límtré í burðarvirki skal vera styrkleikaflokkað minnst L40 samkv. ÍST-DS 413

### Festingar

Allt stál í festingum skal vera Fe 360 og allir boltar uppfylla styrkleikaflokk 4,6 samkv. DS 412. Undir boltarar sem koma að tré skal setja skinnur sem breidd = 3 x þvermál bolta þykkt = 0,3 x þvermál bolta

Samþykkt þann

31 JAN. 2007

Byggingafultrúinn í Hafnarfirði  
 F.h. Sigurbjartur Halldórsson

Utgáfa	Breyting	Dagsetning	Hannað
Sveinbjörn Hinriksson Byggingatæknifráeðingur Kt. 160851-2529 Strandgötu 28 Hafnarfirði Sími: 555-4008, 561-9851 Netfang: sveinh@st.is		Staður Glitvellir 14 Hafnarfirði	Skýring Burðarvirki, Snið og Deili
Hannað / Teiknað	Kvæði	Dagsetning	Verkr.
	1:20	27.11.06	55-06
			Teikn.nr. 1-03