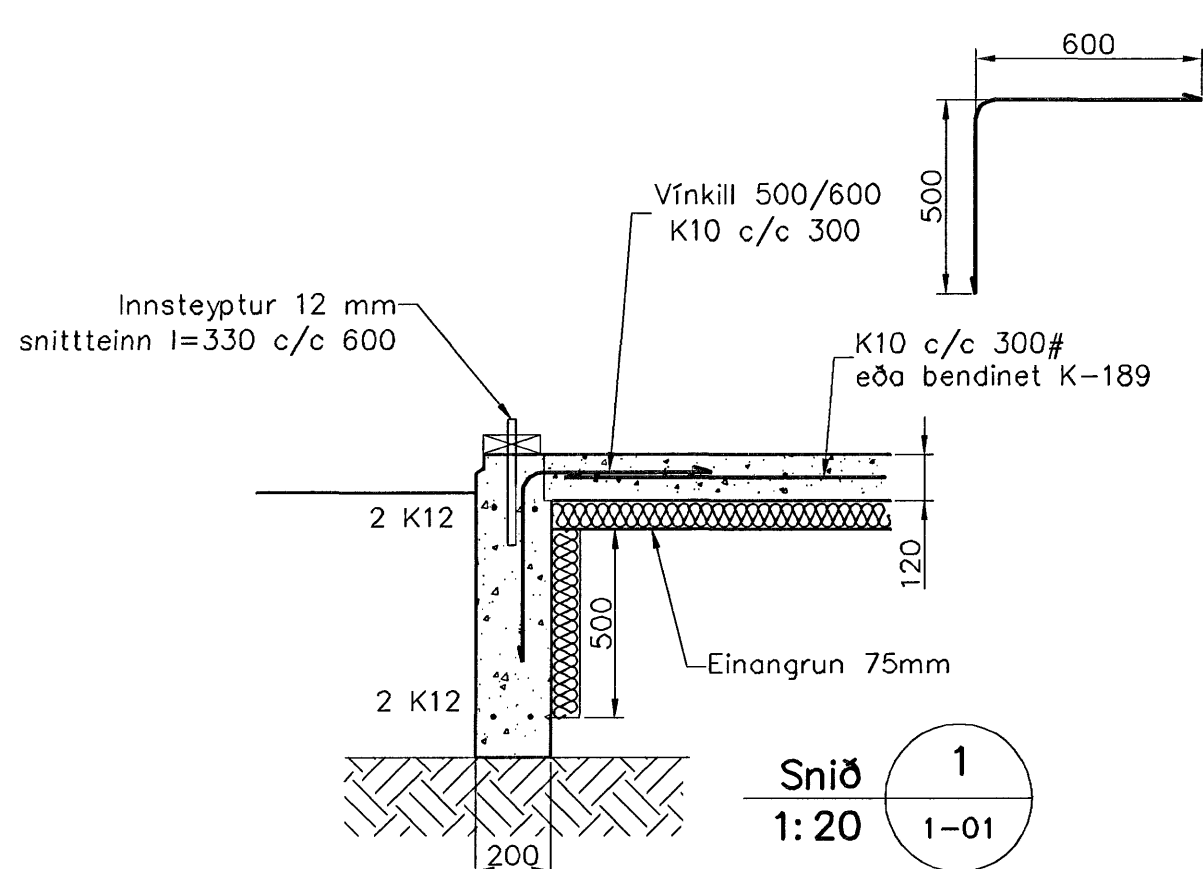
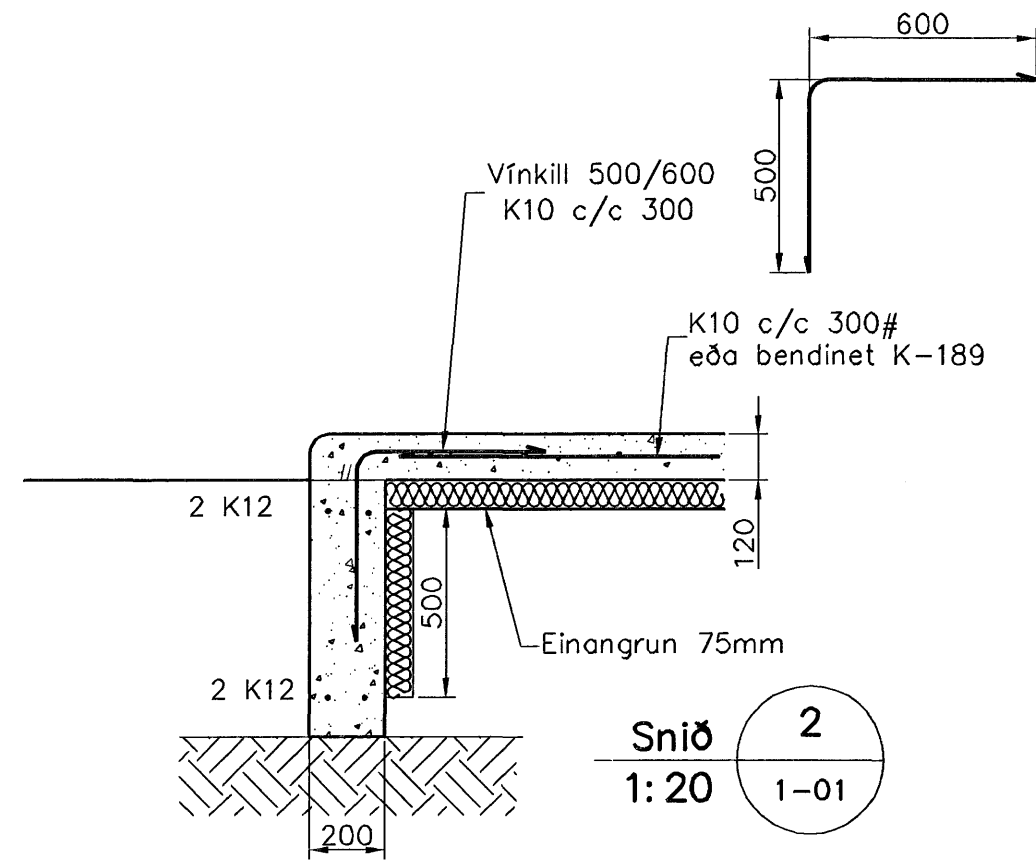


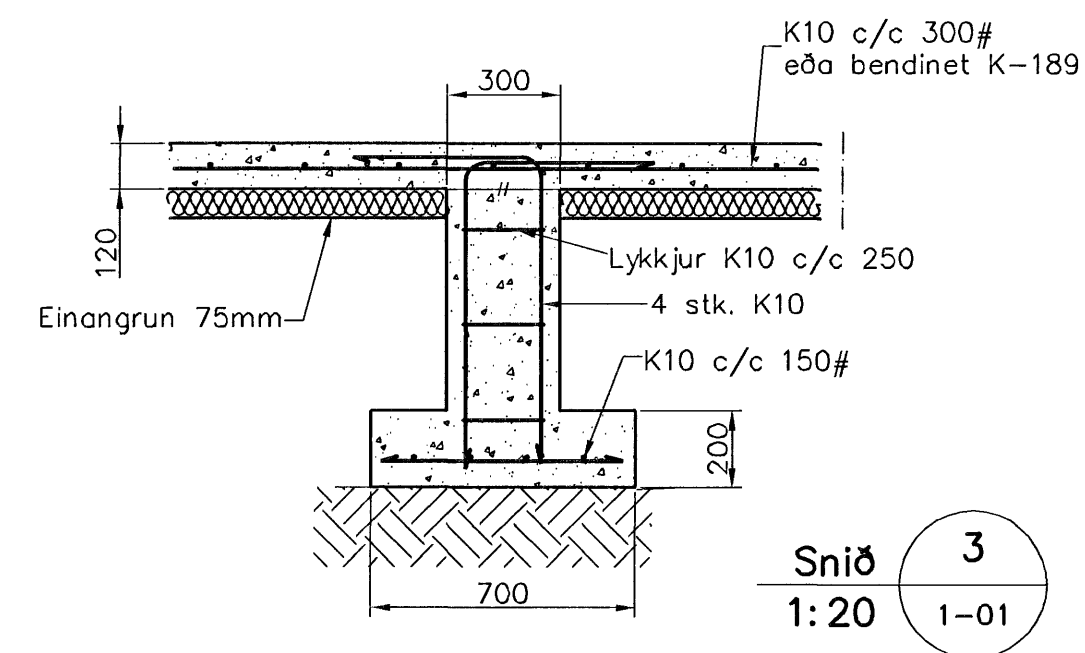
Undirstöður, Grunnmynd, 1:50



Snið 1
1:20 1-01



Snið 2
1:20 1-01



Snið 3
1:20 1-01

Skýringar

Almennar skýringar sjá blað 00-01
 Undirstöður hvíla á Þjappaðri frostfríri fyllingu
 Hæð undirstöðu skal vera amk. 80 sm
 Þar sem hæð undirstöðu er meiri en 120 sm
 komi einföld grind K10 c/c 250# í miðjan vegg
 Mesta álag á undirstöðu = 0,4 MPa
 Fylling inn í sökkla skal vera frostfrí
 og Þjappast í 30 sm lögum
 Fylling inn í sökkla skal vera frostfrí grás. Fyllingu skal Þjappa
 í 30 sm lögum með amk. 60 kg víbrósteða 3 umferðir hver lag

Samþykkt þann
 31 JAN. 2007

Byggingafulltrúinn í Hafnarfirði
 F.h. Sigurbjörn Þorsteinsson

Útgáfa	Breyting	Staður			
		Glitvellir 14 Hafnarfirði			
		Skýring			
		Undirstöður			
Hannað / Teiknað	Kvarði	Dagsetning	Verknr.	Teikn.nr.	
<i>[Signature]</i>	1:50 1:20	27.11.06	55-06	1-01	

[Handwritten signature]