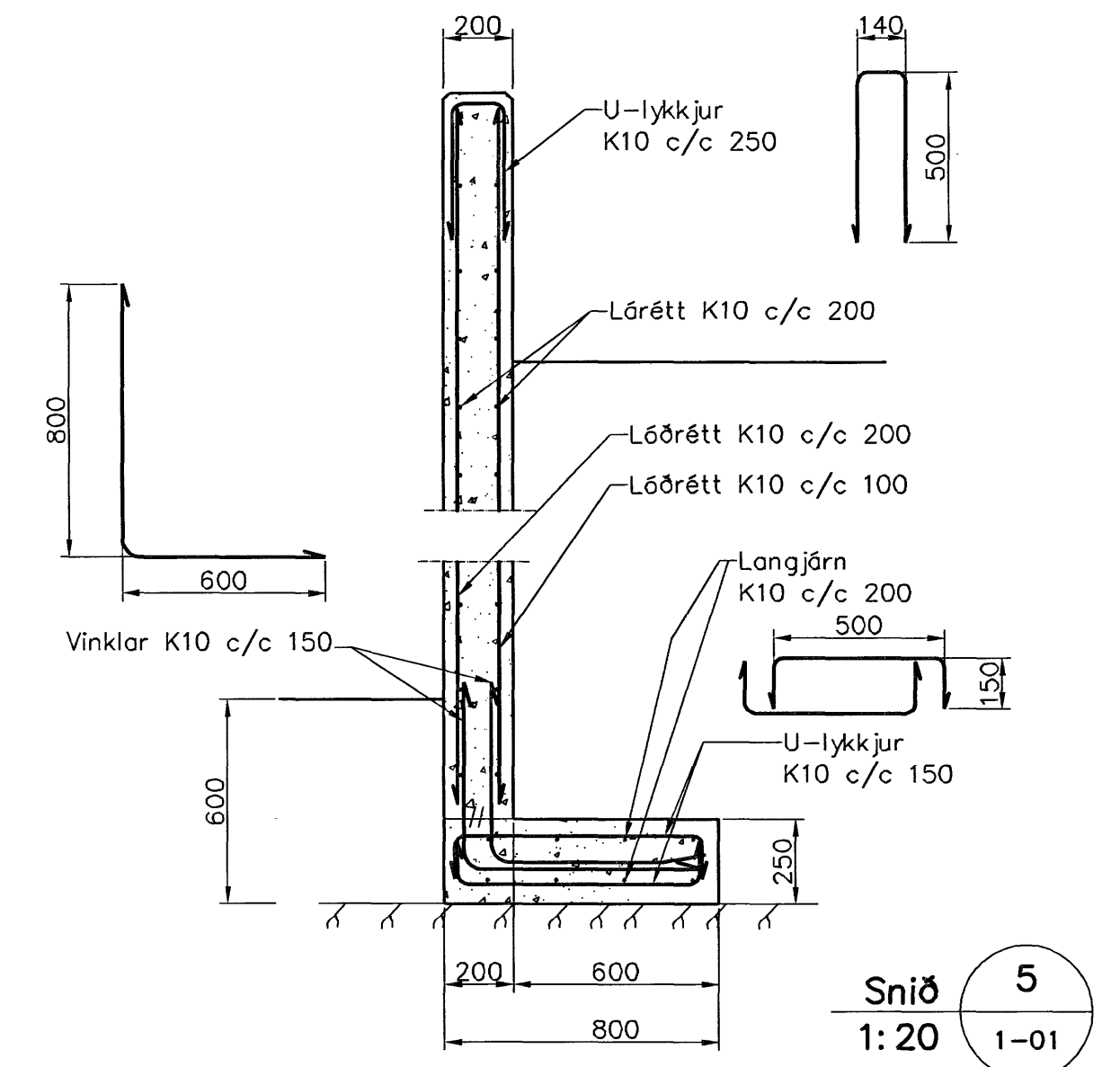
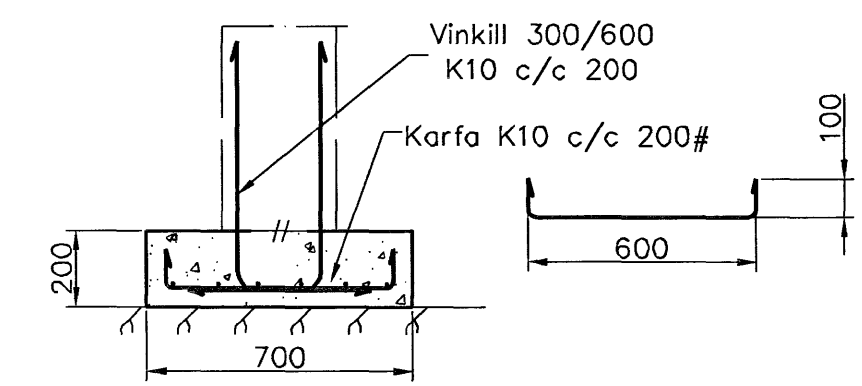


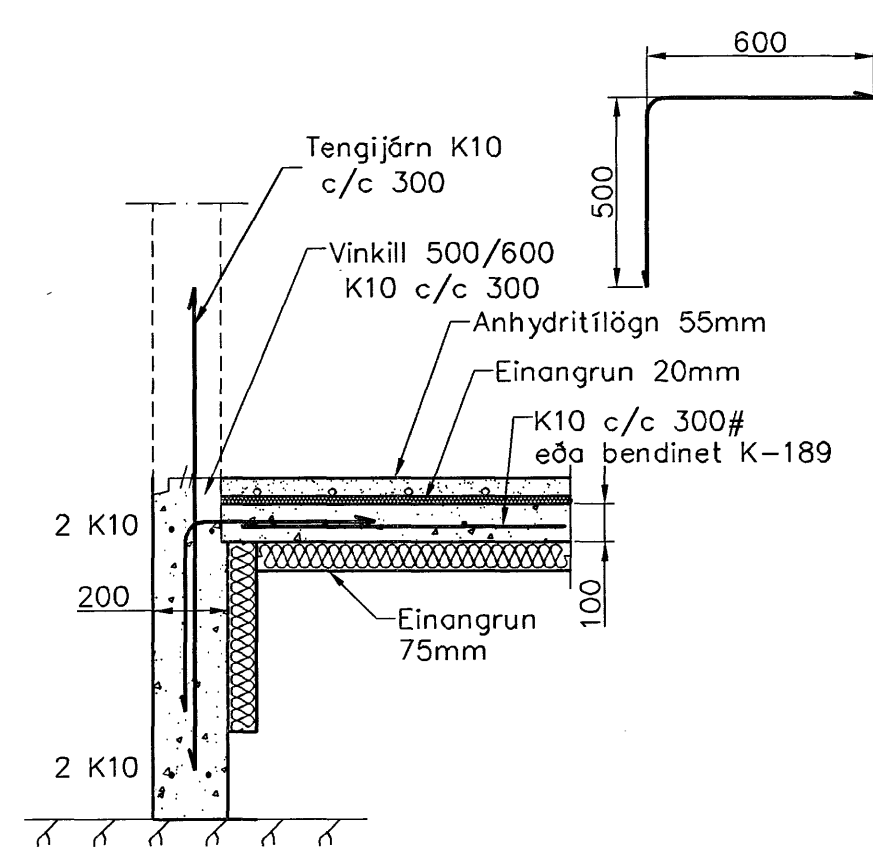
Undirstöður, Grunnmynd, 1:50



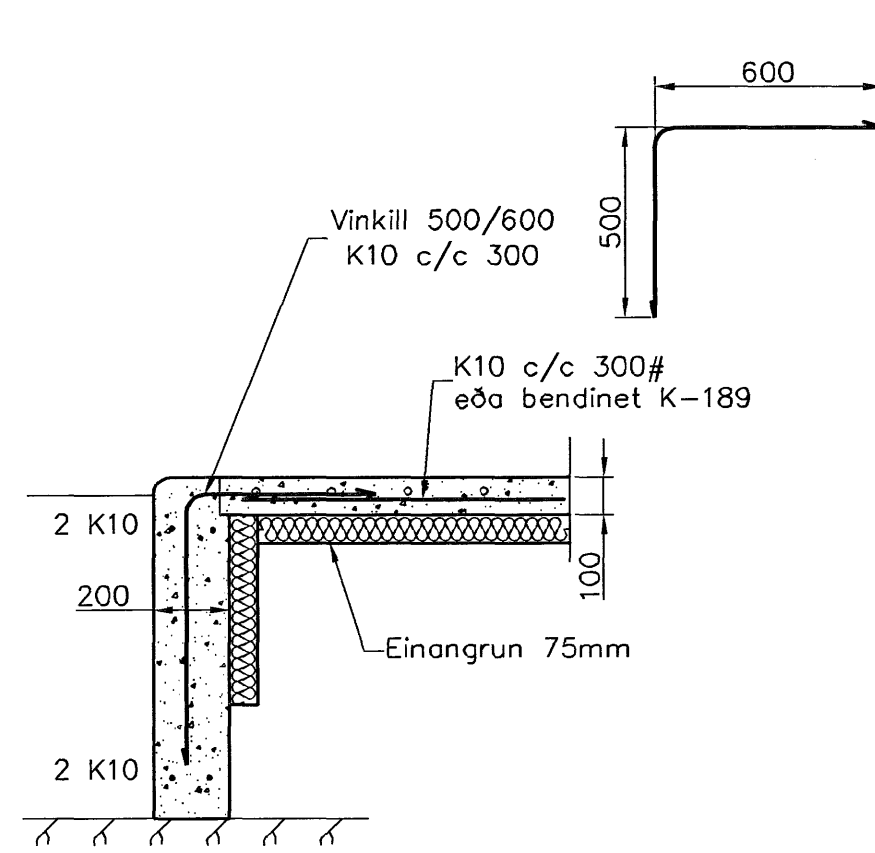
Snið 5
1:20



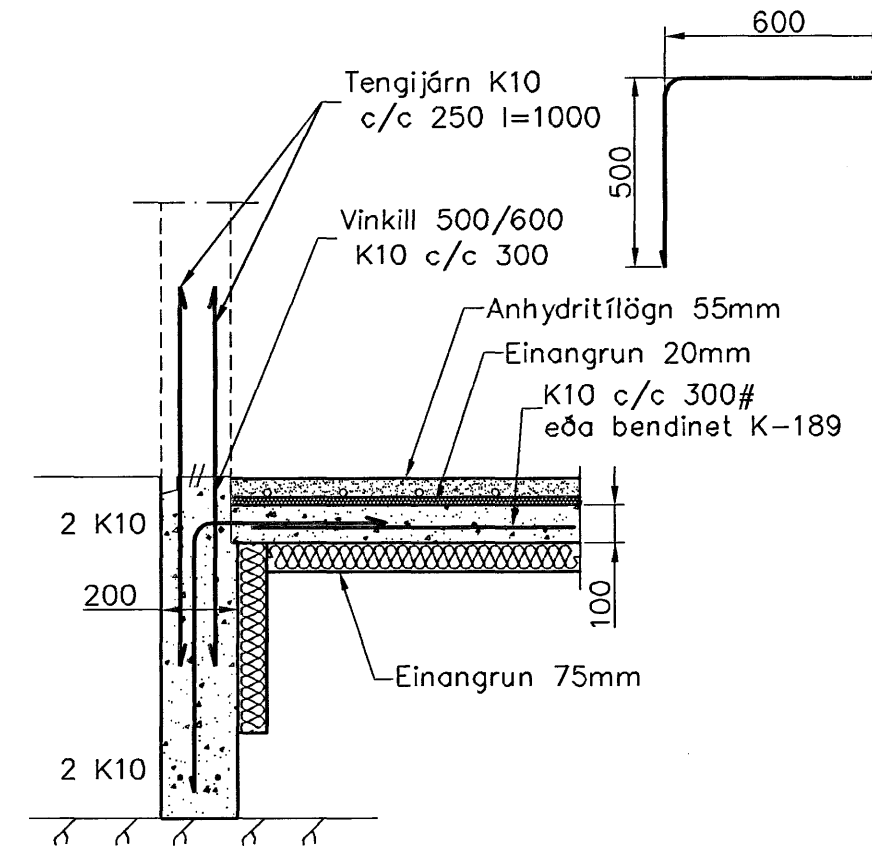
Snið 6
1:20



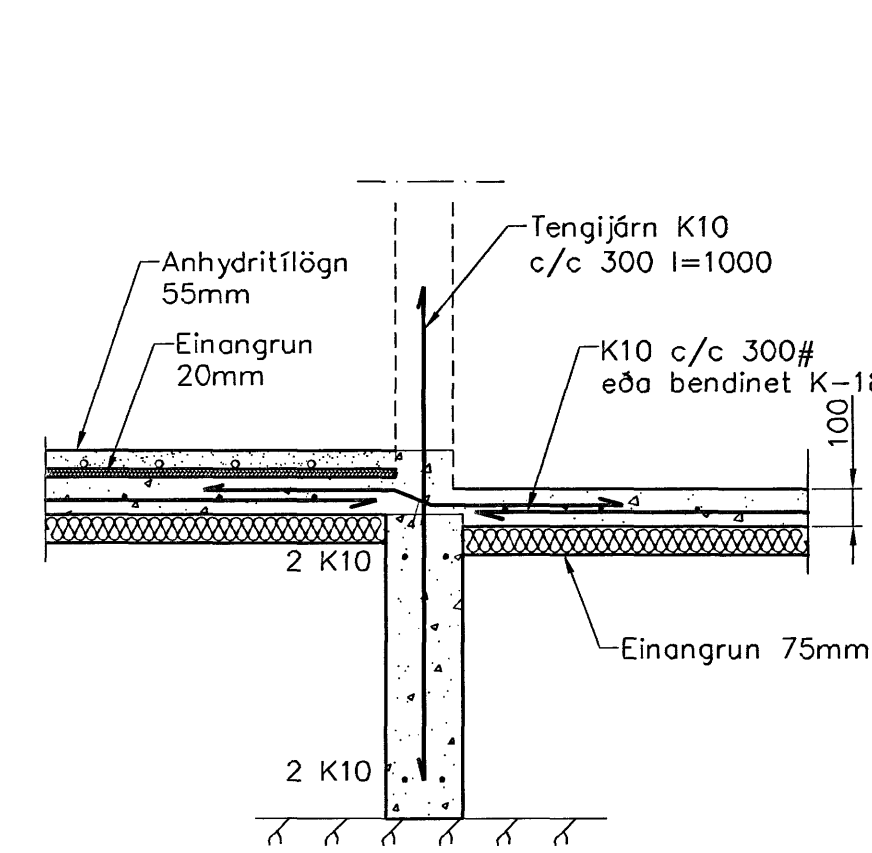
Snið 1
1:20



Snið 2
1:20



Snið 3
1:20



Snið 4
1:20

Skýringar

Almennar skýringar sjá blöð 00-01
Undirstöður hvíla á klöpp
Hæð undirstöðu skal vera amk. 40 sm
þar sem hæð sákkla er meiri en 120 sm
komi einföld grind K10 c/c 250#
Mesta flög á undirstöðu = 0,4 MPa
Fylling inn í sákkla skal vera frostríf
og Þjappast í 30 sm lögum
Fylling inn í sákkla skal vera frostríf grís. Fylling skal þjappa
í 30 sm lögum með amk. 60 kg vibrósteða 3 umferðir hver lag

Samþykkt þann
01 FEB. 2007
Byggingafrádrátturinn í Hafnarfirði
Eh. Sigurbjartur Halldórsson

Utgáfa	Breyting	Dagsetning	Hannað
Sveinbjörn Hinriksson Byggingateknifræðingur Kt. 160881-2929 Brekkugötu 8 Hafnarfirði Sími: 555-4068, 961-9661 Netfang: svennis@internet.is		Staður Brekkuás 6 Hafnarfirði	
		Skýring Undirstöður	
Hannað / Teiknað	Kvarði 1:50	Dagsetning 23/1/07	Verkr. 04-07
			Teiknur. 1-01

M. HUNTINGDON-WILLIAMS
130755 8019
ADALHÖNNUÐIR