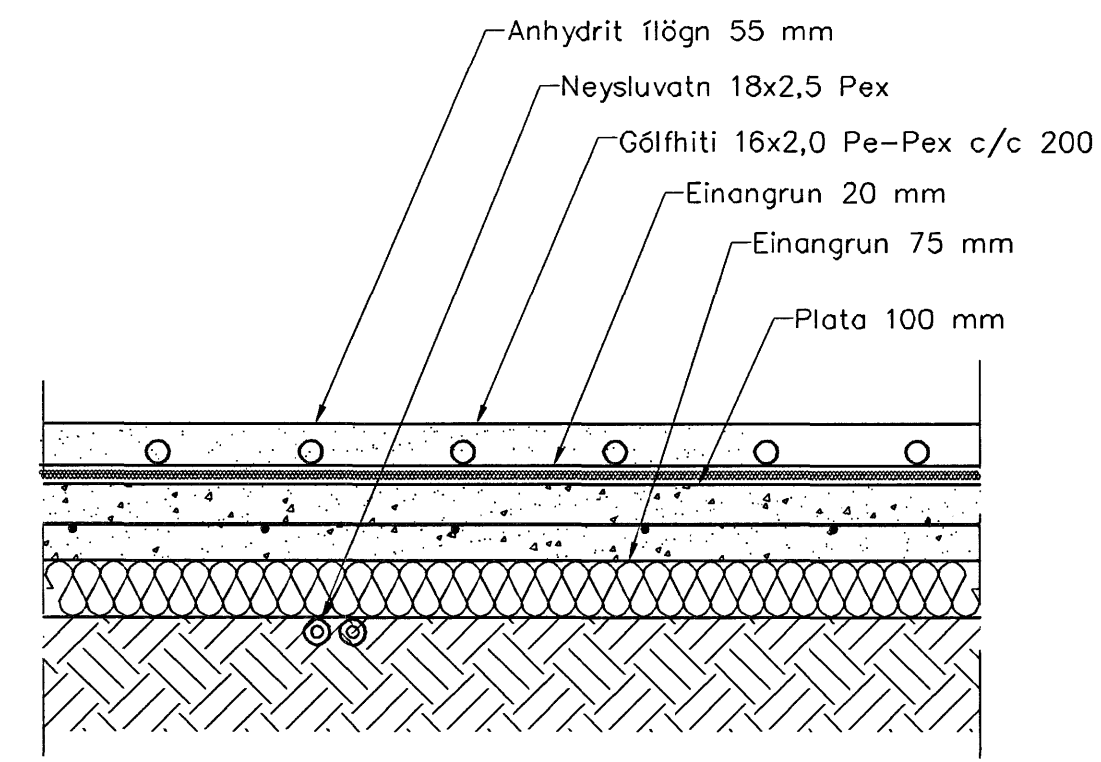
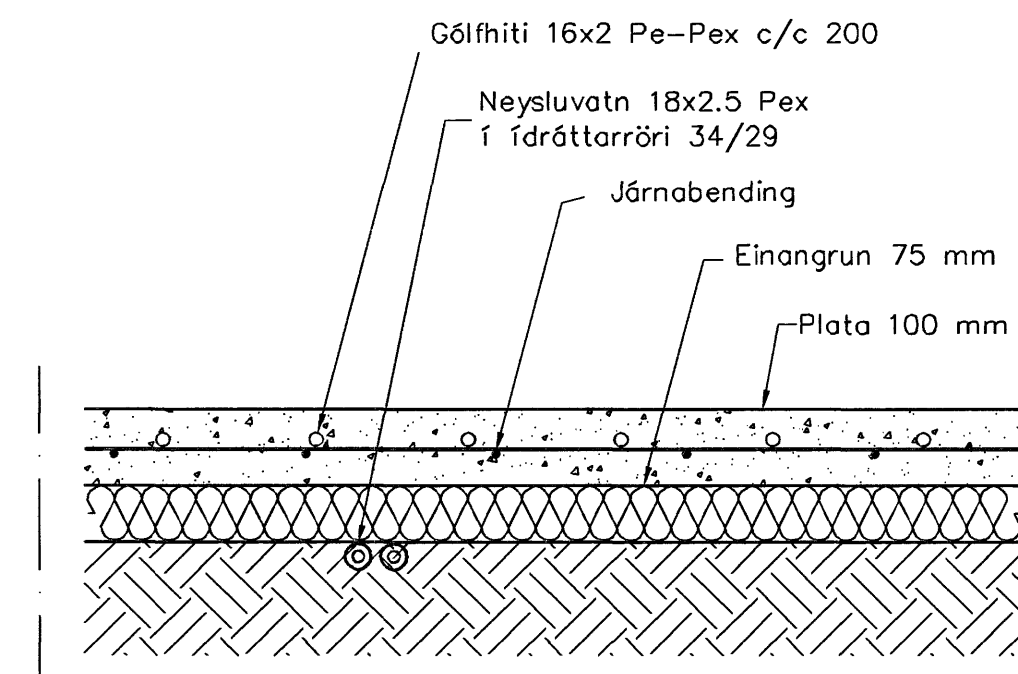


Gólfhitalagnir 1:50

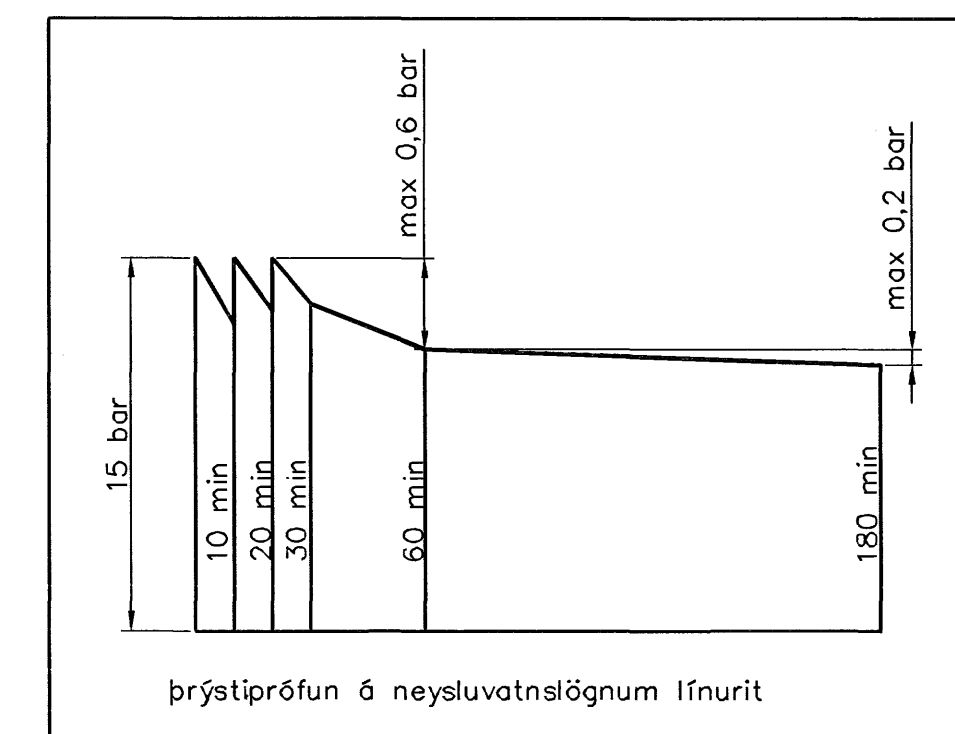


Hita- og vatnslagnir,
Snið í botnplötu, íbúð 1:10



Hita- og vatnslagnir,
Snið í botnplötu, blíggjmslu 1:10

Gólfhiti	Staðsetning	Htáþörf W	Flatam m ²	Htáþörf W/m ²	Gólfhiti	Lengd slautu m
	Andlyri/hvottur	1560	17,9	87	16x2 c/c 200	125
	Geymsla	700	7,8	90	16x2 c/c 200	55
	Herbergi	1170	13,0	90	16x2 c/c 200	87
	Herbergi	780	11,0	71	16x2 c/c 200	77
	Sjóvarpsstofa	1190	13,4	89	16x2 c/c 200	95
	Herbergi	770	11,0	70	16x2 c/c 200	78
	Hjón	1420	18,9	75	16x2 c/c 200	110
	Bað	830	9,3	89	16x2 c/c 150	78
	Stofa/Eldhús	4940	68,6	72	16x2 c/c 200	103+93
	Blíggjmsla	2760	38,0	73	16x2 c/c 250	67+72
	samt =	16120				1040



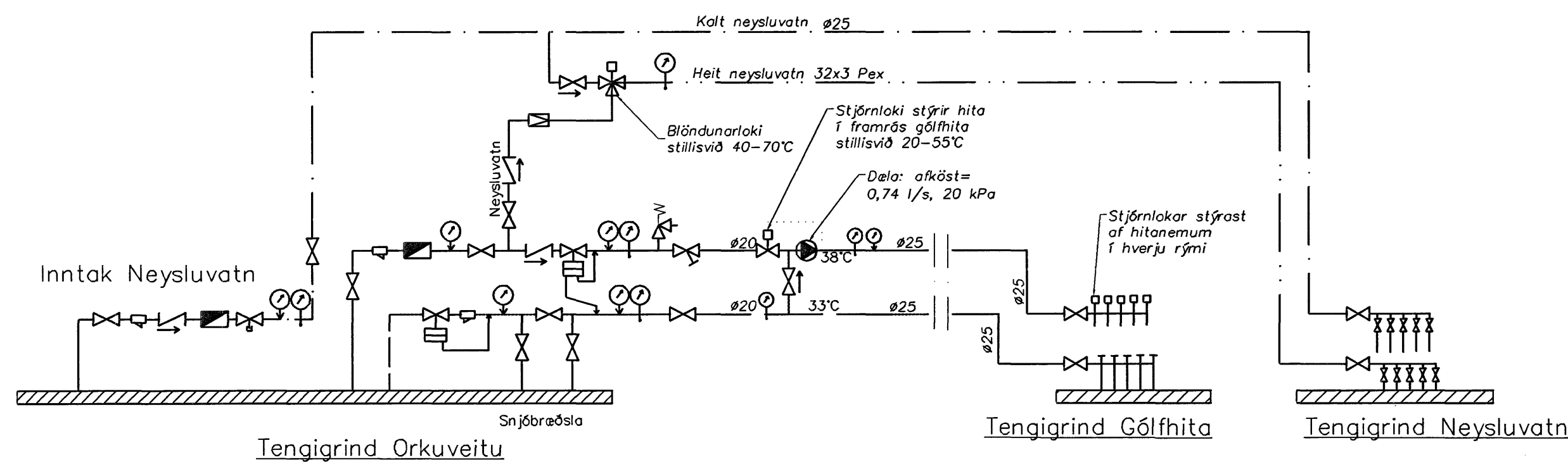
Hitalagnir, Skýringar

Gólfhitalagnir eru 16x2 Pex með súrefniskápu. Eingöngu skal nota viðurkennt efni, og gæta skal þess allir hlutir kerfisins séu frá sama framleiðanda. Festingar skal setja á lagin með mest 1-1,5 metra millibili. Setja skal þrjár festingar við beygjur. Beygjuradus skal ekki vera meiri en 5x þvermál pípu.

brýstípröfun á lögnum skiptist í tveir lotur. Fyrri lota er framkvæmd í 1 kst. og er þrýstingurinn 9 bör brýstifall má vera max 0,6 bör á seinni 30 min. Seinni lota er gerð framhaldi af fyrri lotu og tekur 2 kst. Þrýstifall má vera max 0,2 bör.

Samykkt þann
30 JAN. 2007

Byggingafrulltrúinn í Hafnarfirði
Eh. Sigurbjartur Halldórsson



Tókn

- Rennilíki
- Sía
- Einstrymslíki
- Vatnsmalir
- Tæmingarloki
- brýstímalir
- Hitomalir
- Öryggjalíki
- brýstíþjarn
- Sloufuloki
- Danfoss AV1B
- Data

Utgáfa	Breyting	Dagsetning	Hannað
Sveinbjörn Hinriksson Byggingateknifræðingur Kl. 160851-2529 Brekkuötu 8 Hafnarfirði Sími: 555-4038, 861-8851 Netfang: sveinh@netnet.is		Staður Glitvellir 50 Hafnarfirði	
		Skýring Gólfhitalagnir	
Hannað / Teiknað	Kvarði	Dagsetning	Verkr.
	1:50 1:10	17.10.07	44-06
			Teikn.nr. 3 2-02