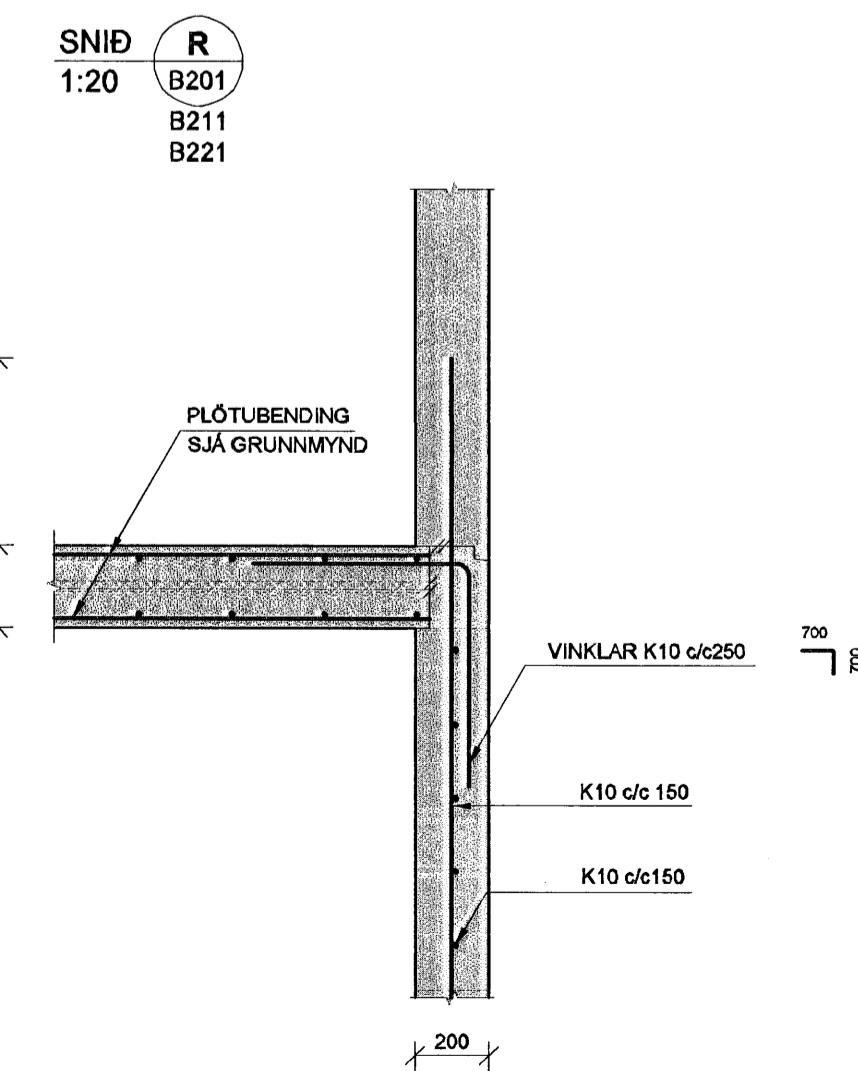
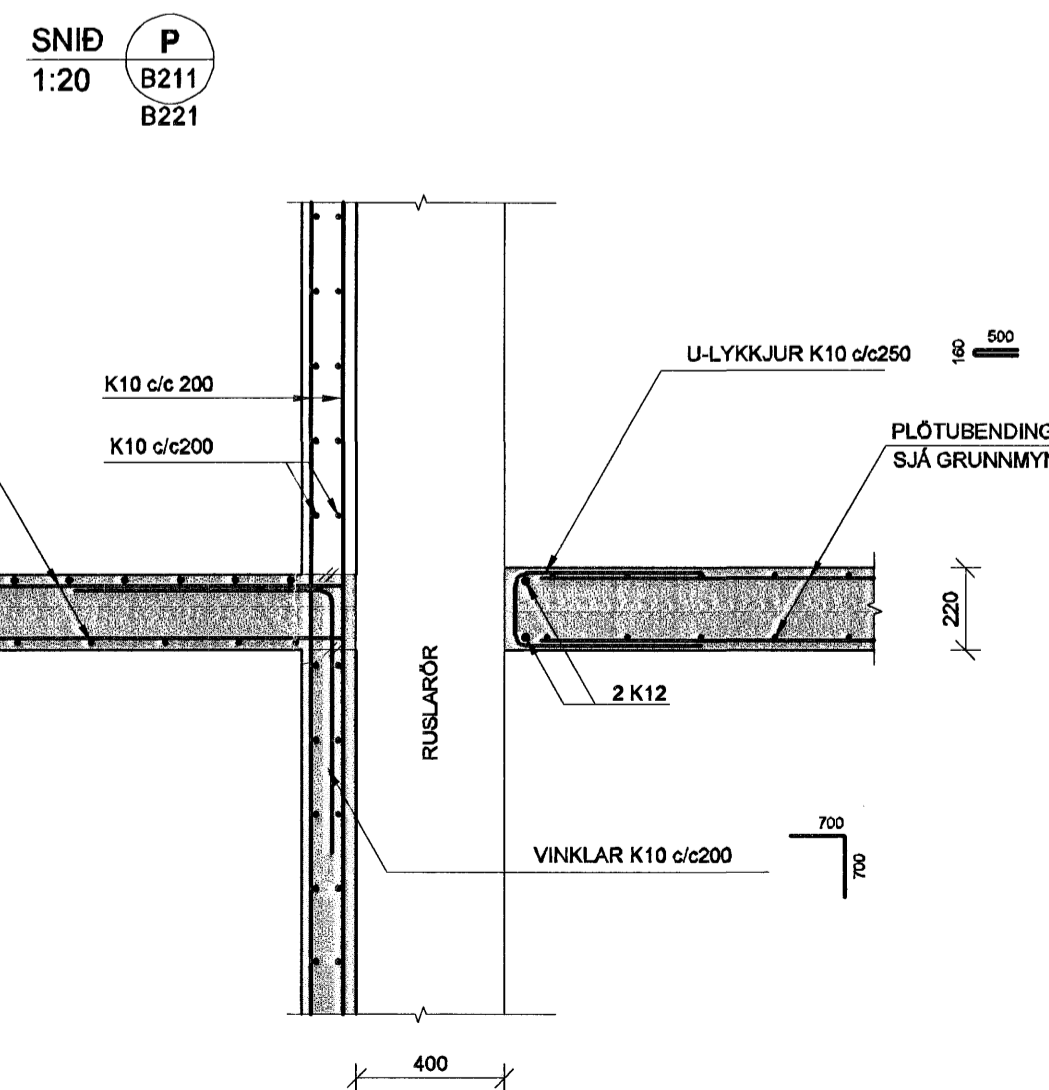
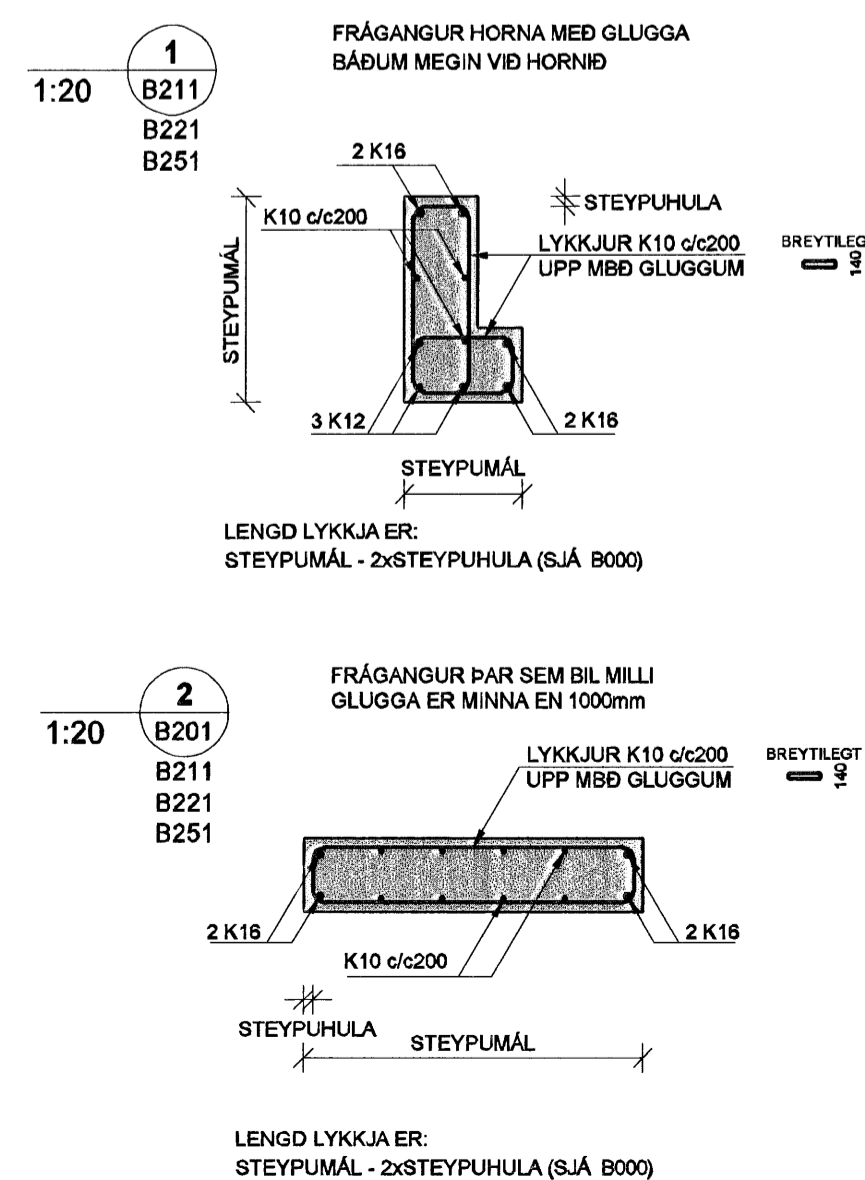
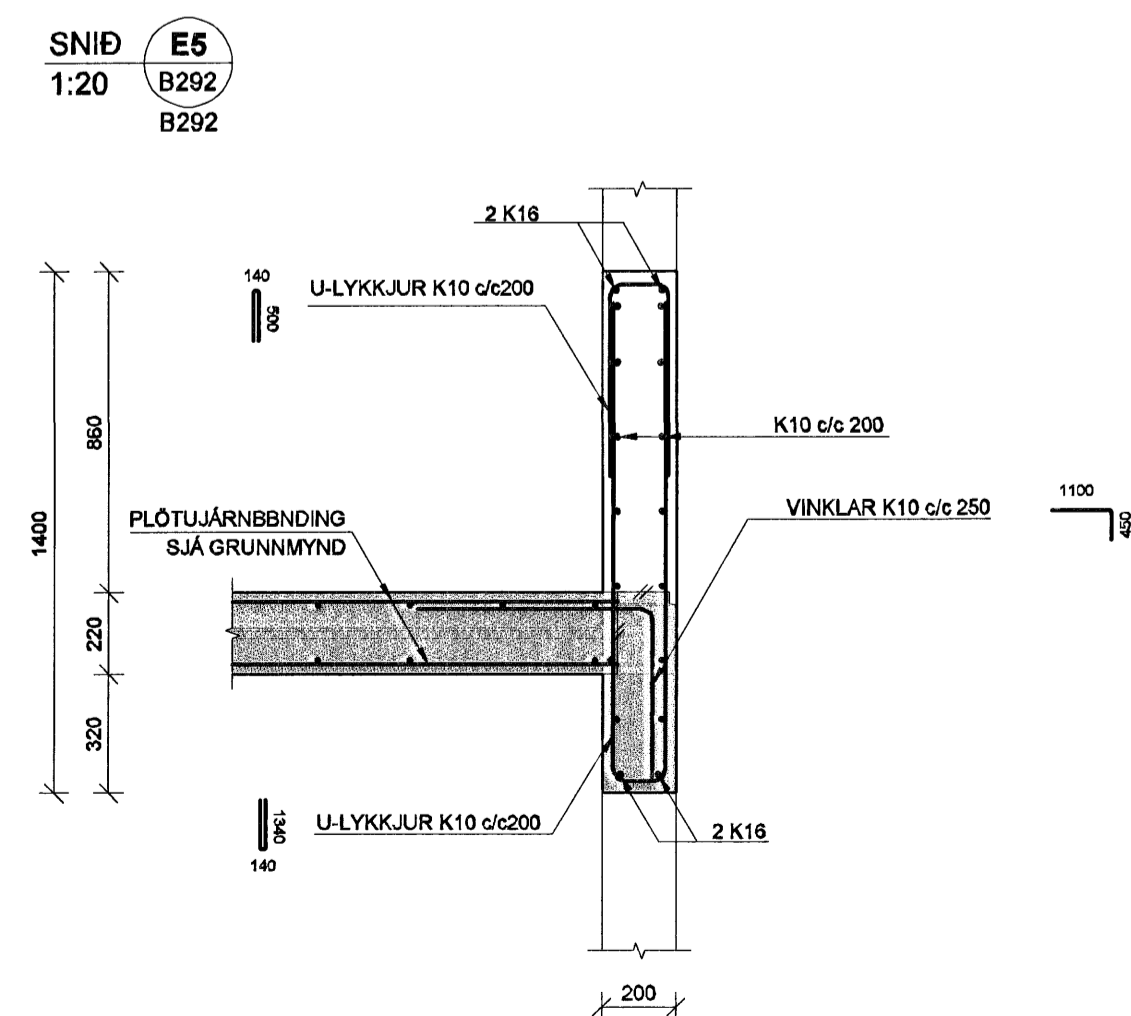
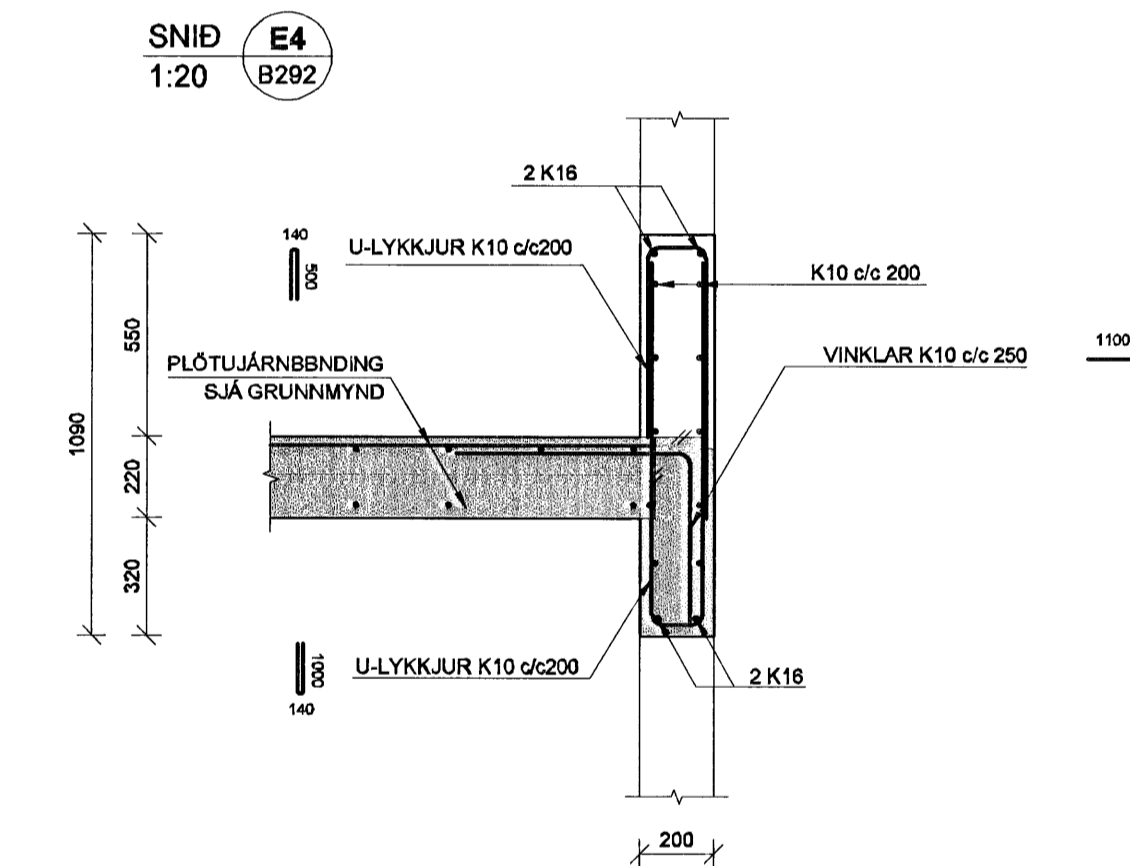
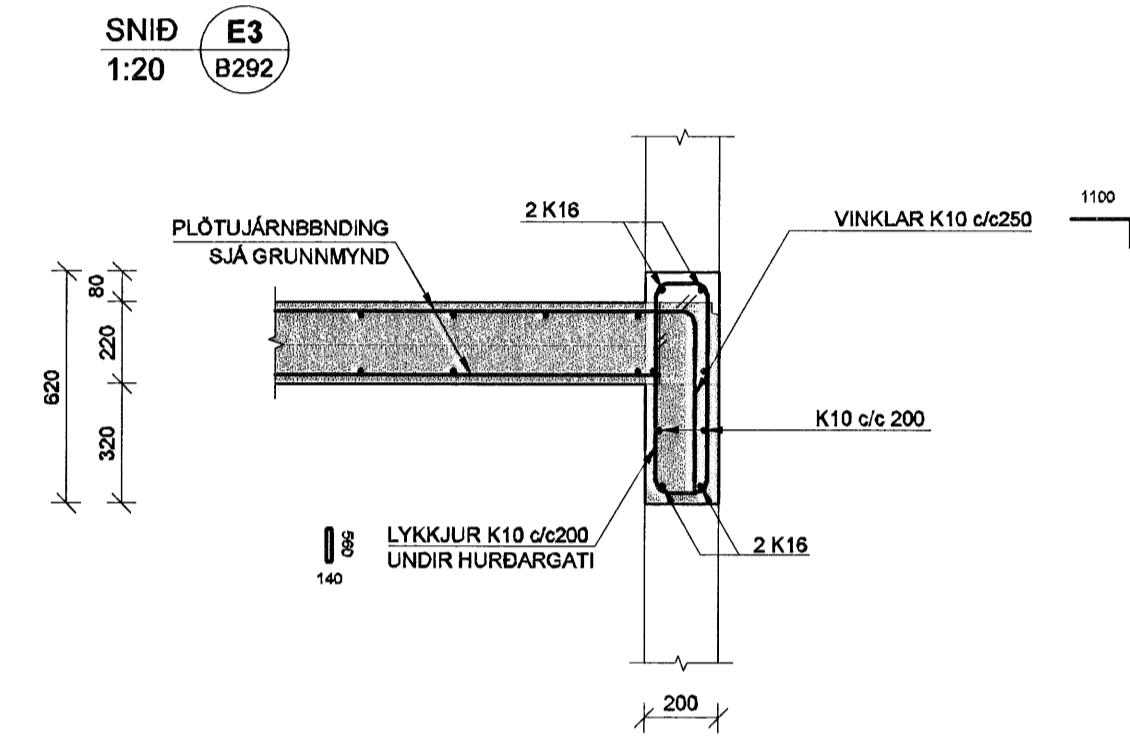
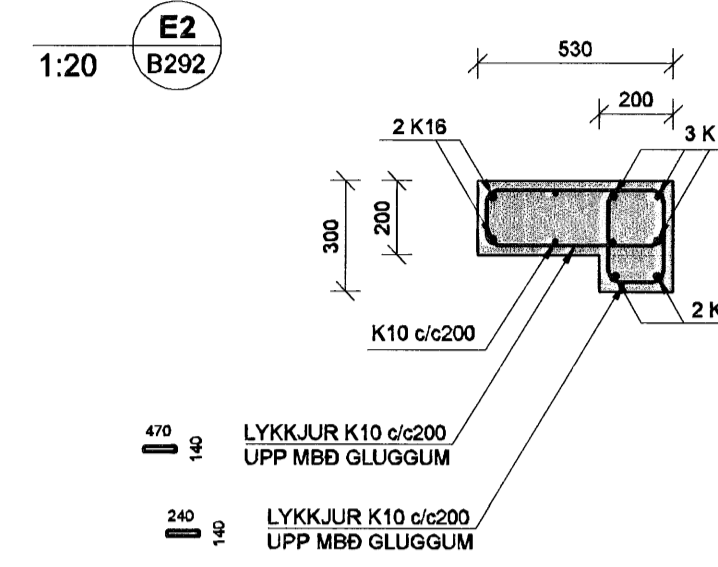
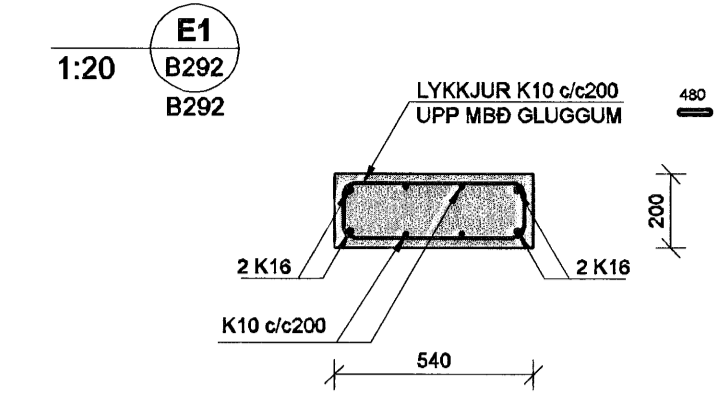
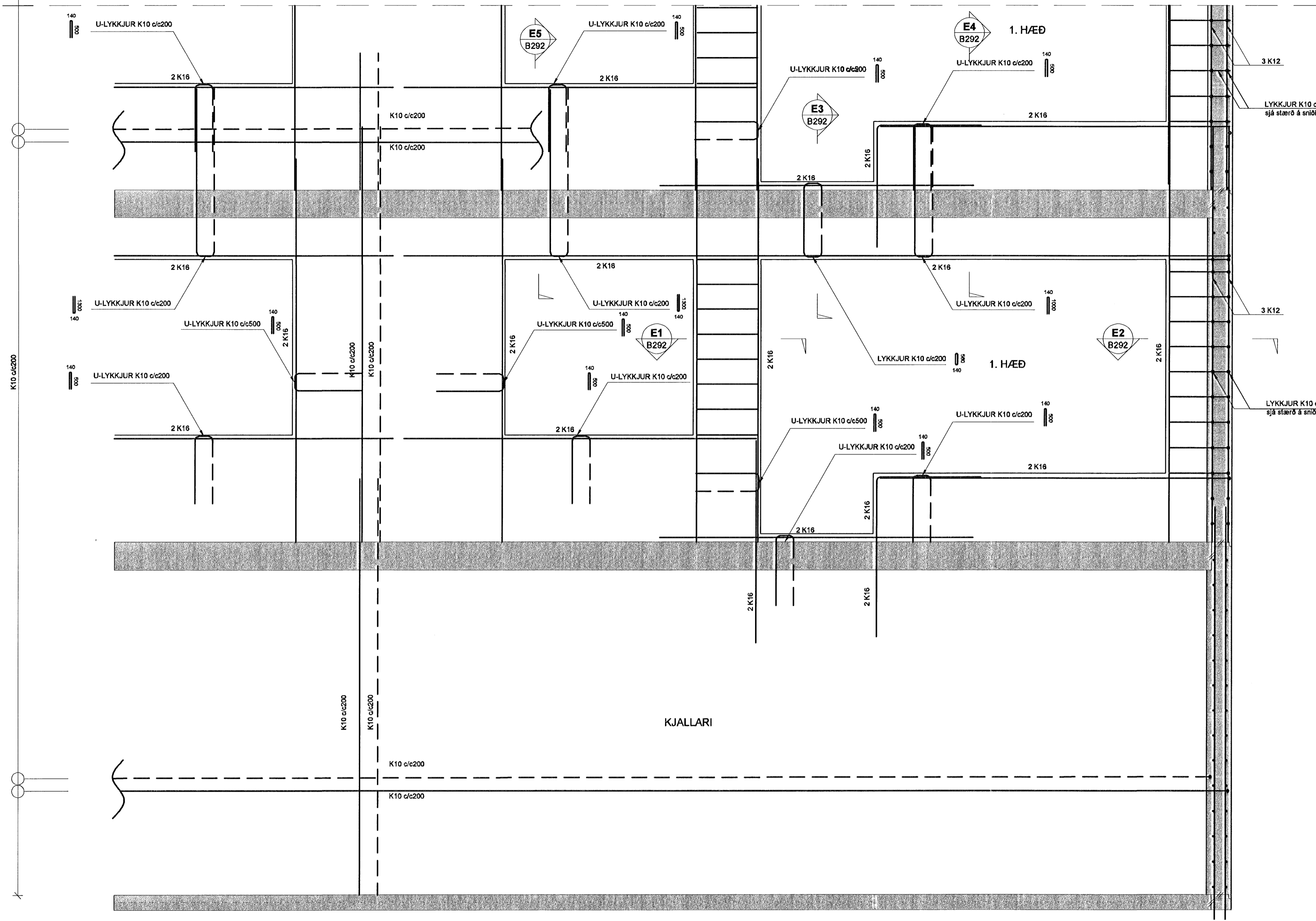


SNID E
1:20 B201
B211
B221

2. - 4. HÆÐ ER EINS OG 1. HÆÐ



SKÝRINGAR

Punktalína táknar veggj fyrir ofan plötu.
Málsetningar á veggjum ofan plötu eru gróflaga málsettar vegna tengjama. Nánari málsetningar á hurðum og veggjum sjá teikningar arkitekts.

BENDING:

Útveggir 200mm með tvöfaldrri bendingu K10 c/c 200 í báðar áttir
Innveggir 200mm með einfaldri bendingu K10 c/c 150 í báðar áttir
Innveggir 150mm með einfaldri bendingu K10 c/c 200 í báðar áttir
Tengjám upp í veggj efri hæðar standa minnst 500 mm upp úr plötu

Í alla 200mm veggenda og kringumk öll op komi 2 K16 bundinn í lykkjur
Í alla 150 mm veggenda og kringum öll op komi 2 K12 bundinn í lykkjur
Lykkjur K10 c/c 500

— Lina sem að sýnir mörk efribendingu. Járn skal alltaf ná háfa skeytlignd út fyrir mörk efrí bendingar.

— Jármottur í horn plötu 7 K10 c/c200 í báðar brúnir og báðar áttir. L=1500

— V- L=1200 Vinkill K10 c/c200, L=Breytlæg x 700 Vinkill gengur úr veggjum og bitum inn í loftplötu allan úthringinn.

— U-Lykkjur: Standa skeytlignd upp fyrir efribrún plötu og bindast í neðri járn plötu.

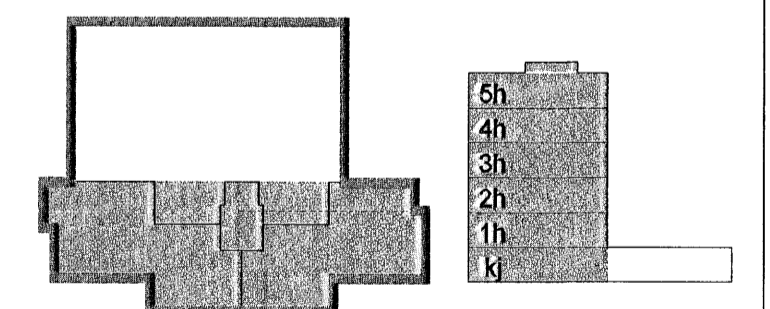
RAUNKÓTAR - SJÁ TEIKNINGU ARKITEKTS
GK = Hrákoti og miðað er við að bolnplata sé í kóta 0,00

TILVÍSANIR:

Almennar skýringar: sjá bl.nr.06876-B000
Málsetningar á veggjum: Teikning arkitekts
Gólf í plötum og veggjum: sjá teikningu lagnahönnuða

BROTPOLSFLOKKUR STEYPU C25

SKIPALÓN 25



Sampykkt þann
23 JAN. 2007
Byggingafulltrúinn í Hafnarfirði
F.h. Sigurbjartur Halldórsson
Útg. Dags. Skýring HannaMYrriaró

VS
VERKFRÆÐISTOFA

BÆJARHRAUN 20 · 220 HAFNARFJÖRDUR · KENNIT. 710796-2899
vsb@vsb.is · Sími 585 8600 · Fax 585 8610 · www.vsb.is

Áritun sérhönnuðar
Björn Guðafsson Kt: 180550 4889

Verkefni:
SKIPALÓN 25
HAFNARFIRÐI

Verkefni:
Búðarvirki
Veggir og plötur
Sníð og sémyndir

Hannað	Teiknað	Yfirfarð	Kvarði	Síða
SPJ	SPJ	BG	1:20	1/A1
Dags.	Verkefni	Teikning	Útgáfa	
29.12.2006	06927	B292		