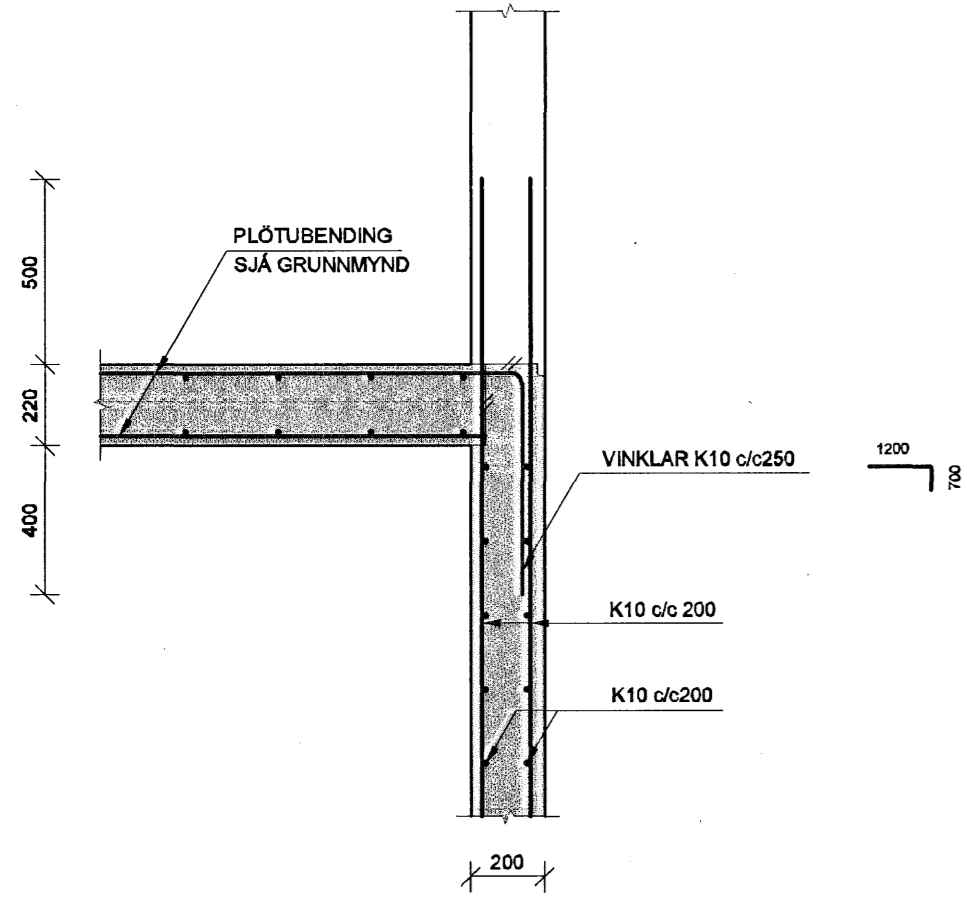
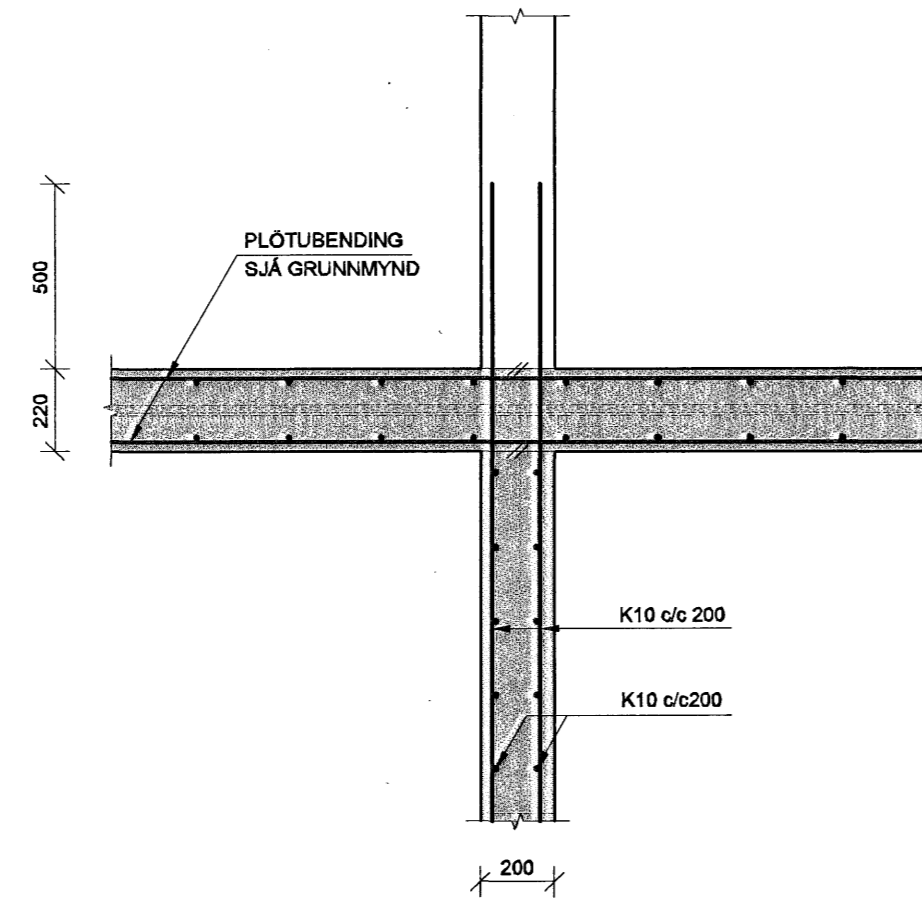


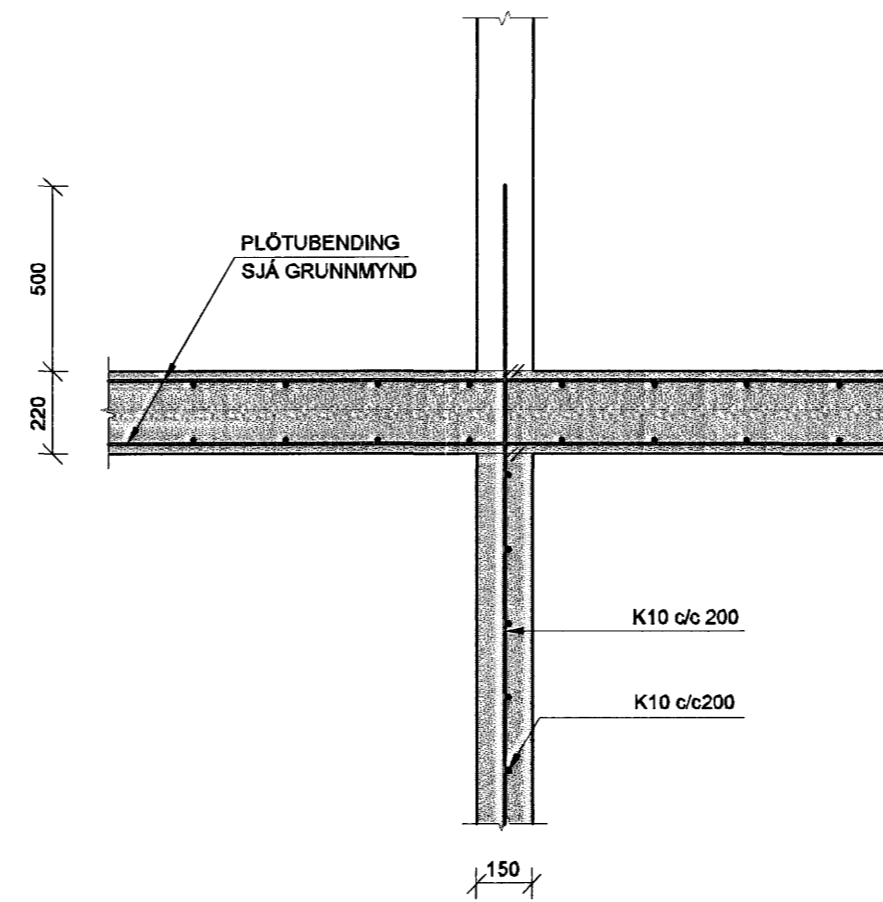
SNID F
1:20
B201
B211
B221



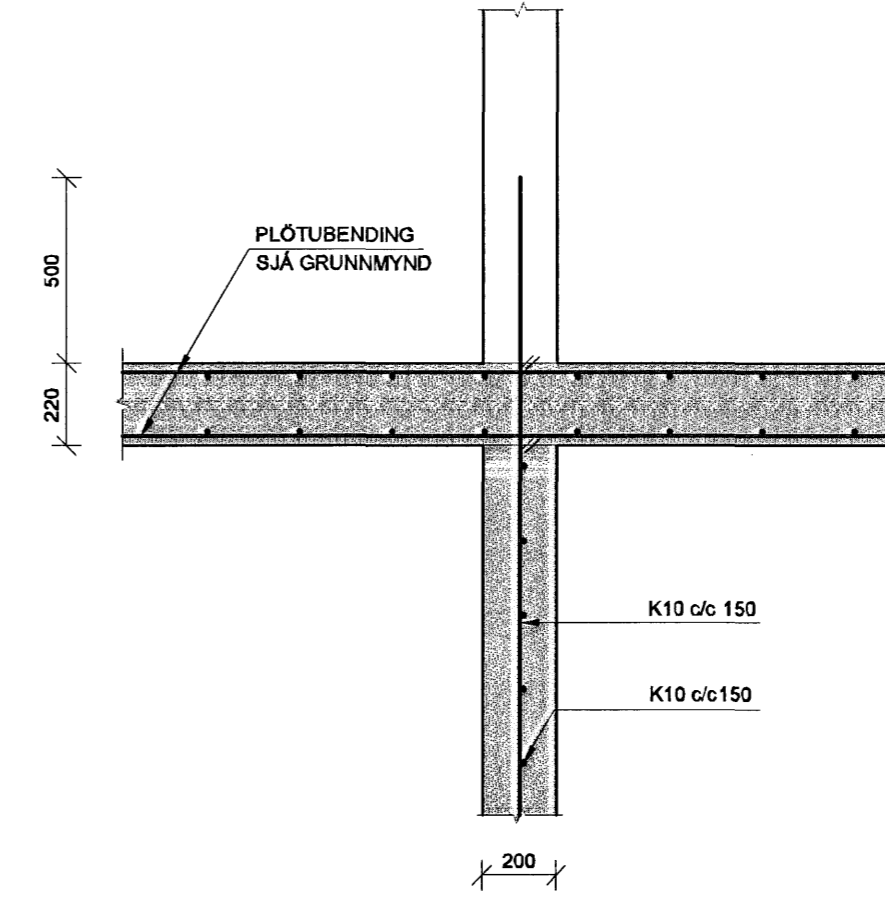
SNID G
1:20
B201
B211
B221



SNID H
1:20
B201
B211
B221

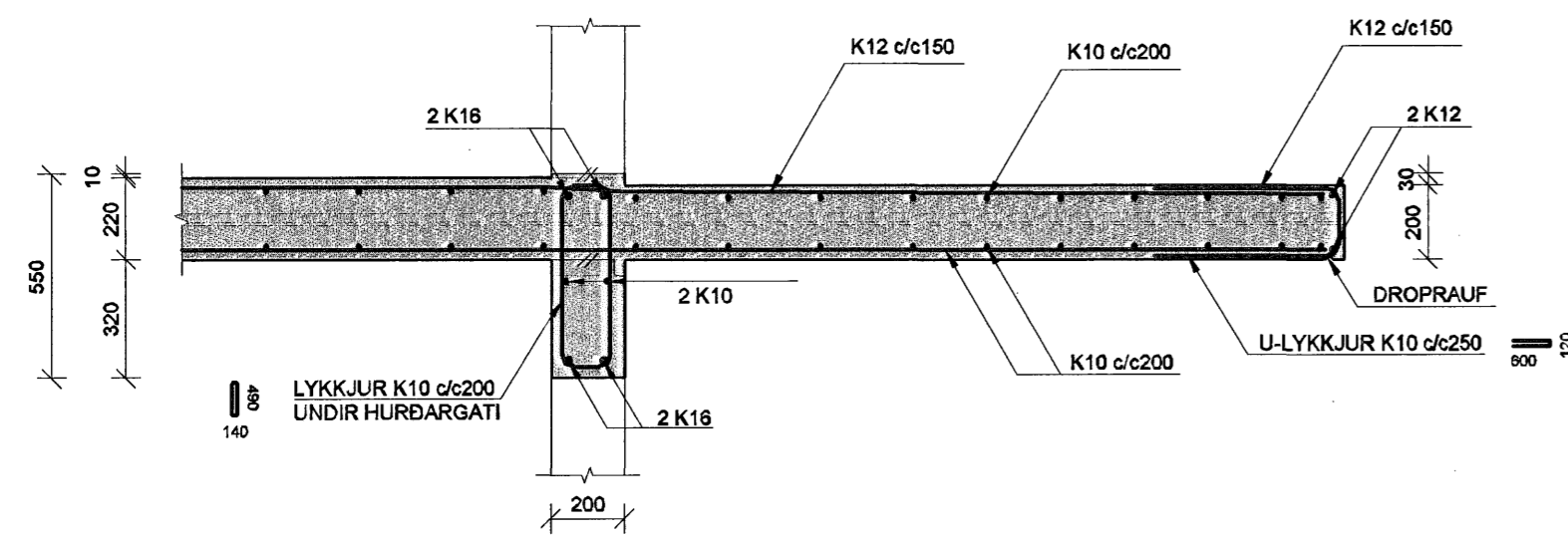


SNID I
1:20
B201
B211
B221

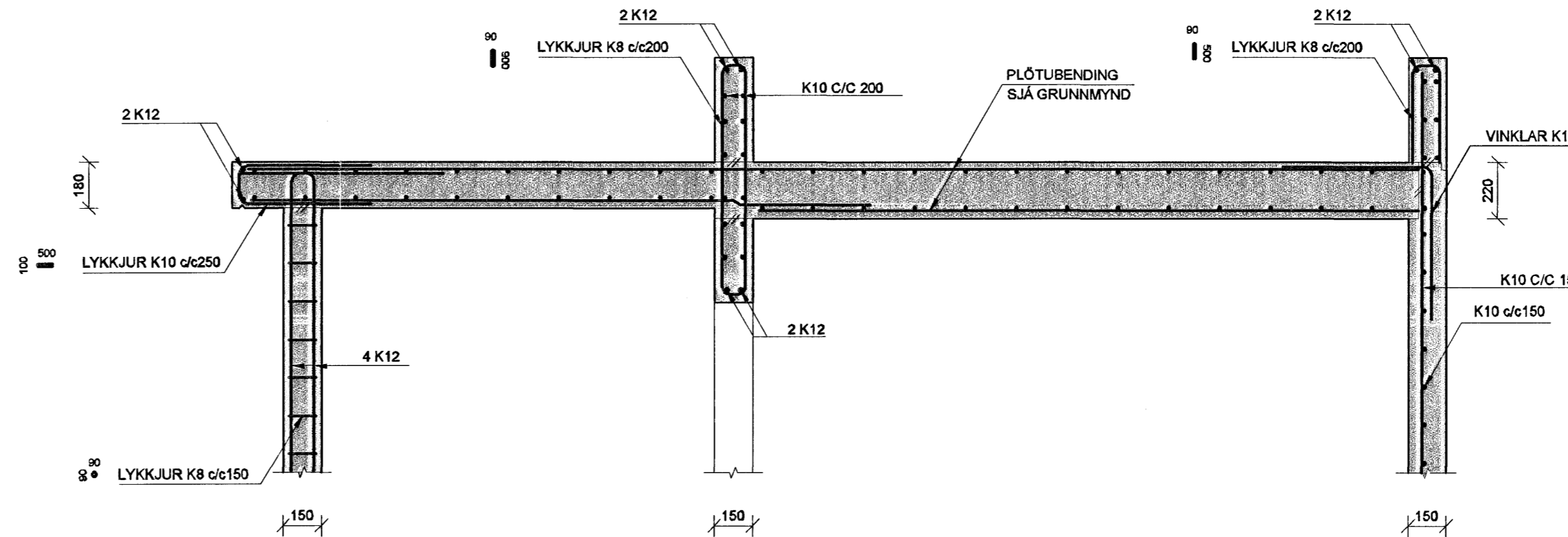


SNID K
1:20
B211
B221

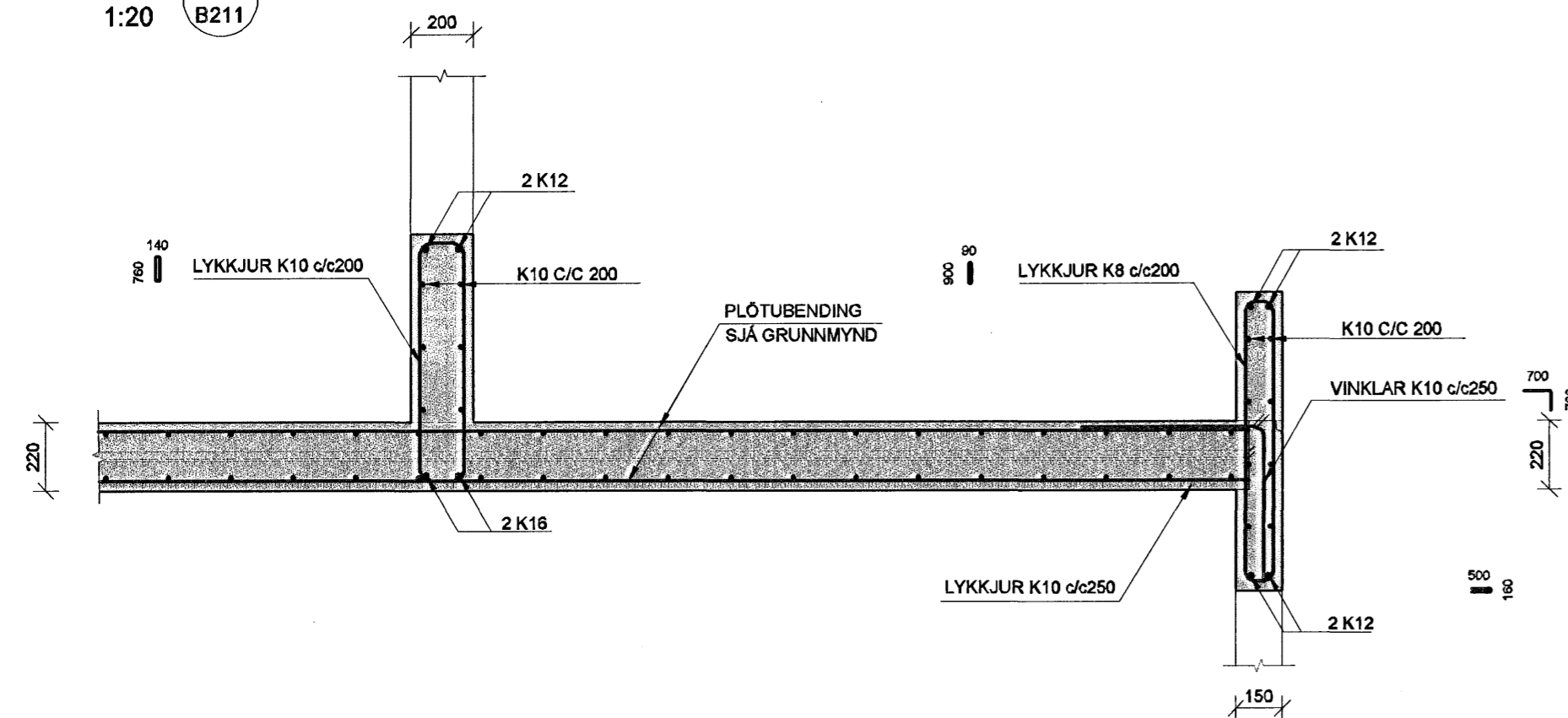
STADSTEYPTAR
SVALIR



SNID L
1:20
B211



SNID Q
1:20
B211



SKÝRINGAR

Punktalína táknar vegg fyrir ofan plötu.

Málsetningar á veggjum ofan plötu eru gróflaga málsettar vegna tengjámna. Nánari málsetningar á hurðum og veggjum sjá teikningar arkitekts.

BENDING:

Útveggir 200mm með tvöfaldri bendingu K10 c/c 200 í báðar áttir

K10 c/c200
#

Innveggir 200mm með einfaldri bendingu K10 c/c 150 í báðar áttir

K10 c/c150
#

Innveggir 150mm með einfaldri bendingu K10 c/c 200 í báðar áttir

K10 c/c200
+

Tengjárn upp í veggj efri hæðar standa minnst 500 mm upp úr plötu

Í alla 200mm veggenda og kringumk öll op komi 2 K18

bundinn í lykkjur

Í alla 150 mm veggenda og kringum öll op komi 2 K12

bundinn í lykkjur

Lykkjur K10 c/c 500



Lína sem að sýnir mörk efribendingu. Járn skal alltaf ná hálfra skeytilengd út fyrir mörk efrí bendingar.

Járnnettur í horn plötu 7 K10 c/c200 í báðar brúnir og báðar áttir. L=1500

Vinkill K10 c/c200, L=Breytileg x 700 Vinkill gengur úr veggjum og bitum inn í loftplötur allan úhringinn.

U-Lykkjur: Standa skeytilengd upp fyrir efríbrún plötu og bindast í neðri járn plötu.

RAUNKÓTAR - SJÁ TEIKNINGU ARKITEKTS
GK = Hrákóti og miðað er við að botnplata sé í kóta 0,00

TILVÍSANIR:

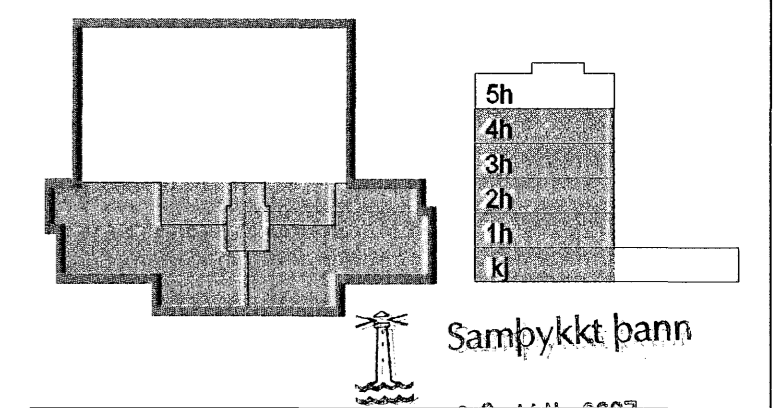
Almennar skýringar: sjá bl.nr.06876-B000

Málsetningar á veggjum: Teikning arkitekts

Göt í plötum og veggjum: sjá teikningu lagnaðönnuða

BROTÞOLSFLOKKUR STEYPU C25

SKIPALÓN 25



Byggingafulltrúinn í Hlafnarfirði
F.h. Sigurbjartur Halldórsson

Útg. Dags. Skýring Hanna Öyfirtanó

VS

VERKFRÆDISTOFA

BÆJARHRAUN 20 · 220 HAFNARFJÖRDUR · KENNIT. 710798-2699
vsb@vsb.is · Sími 585 8600 · Fax 585 8610 · www.vsb.is

Aftun séðhönnuðar		Björn Guðafastsson Kt: 180550 4889		Björn G.	
Verkefni		SKIPALÓN 25 HAFNARFIRÐI		Hanna Öyfirtanó	
Verkhúsi		Burðarvirki Veggir og plötur		Sníð og sémyndir	
Hanna Öyfirtanó	Teiknað	Yfirfarið	Kvarði	Stöð	Stöð
SPJ	SPJ	BG	1:20	/A1	-
Dags.	Verkefni	Teikning	Útgáfa		
29.12.2006	06927	B293	-		