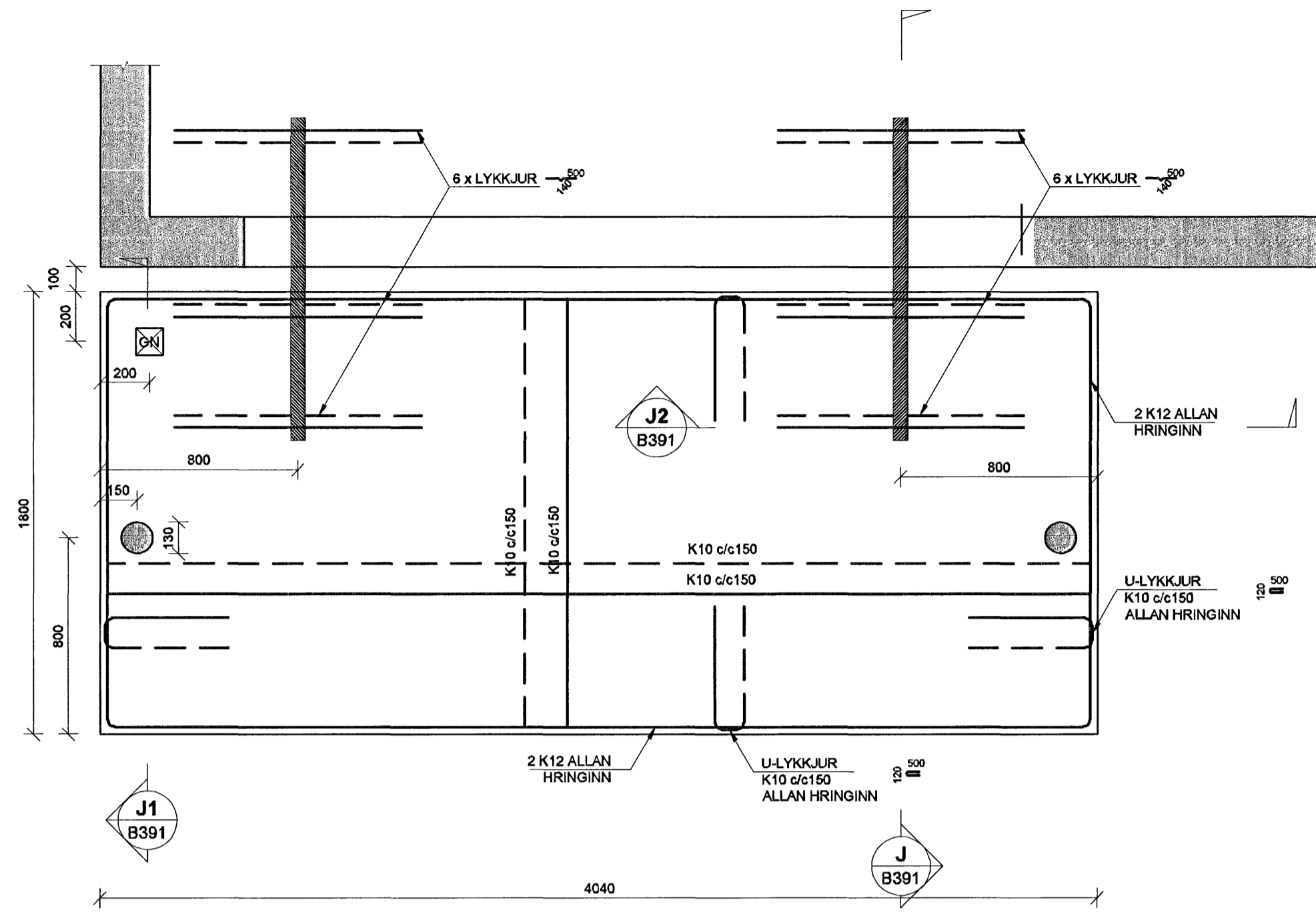
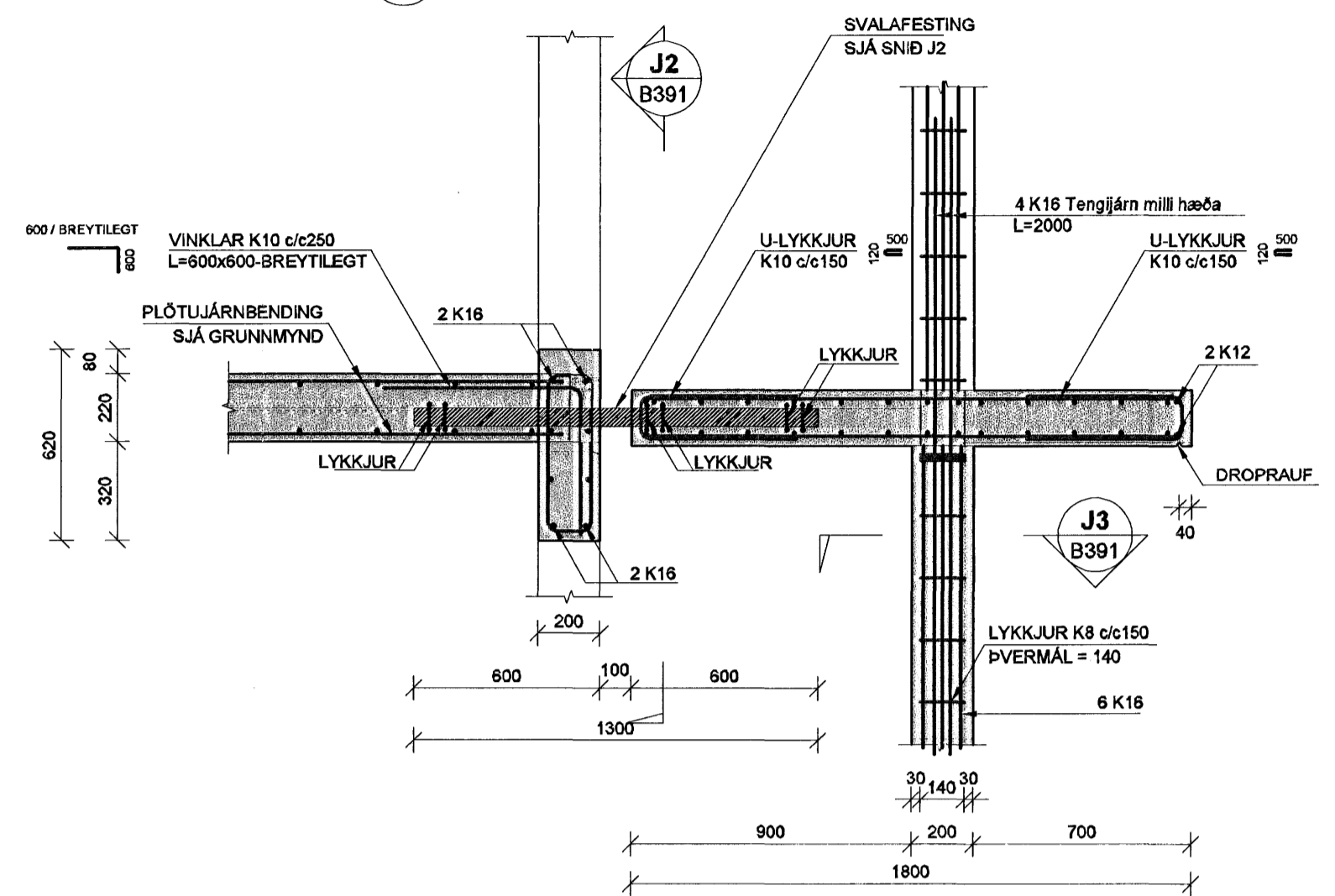


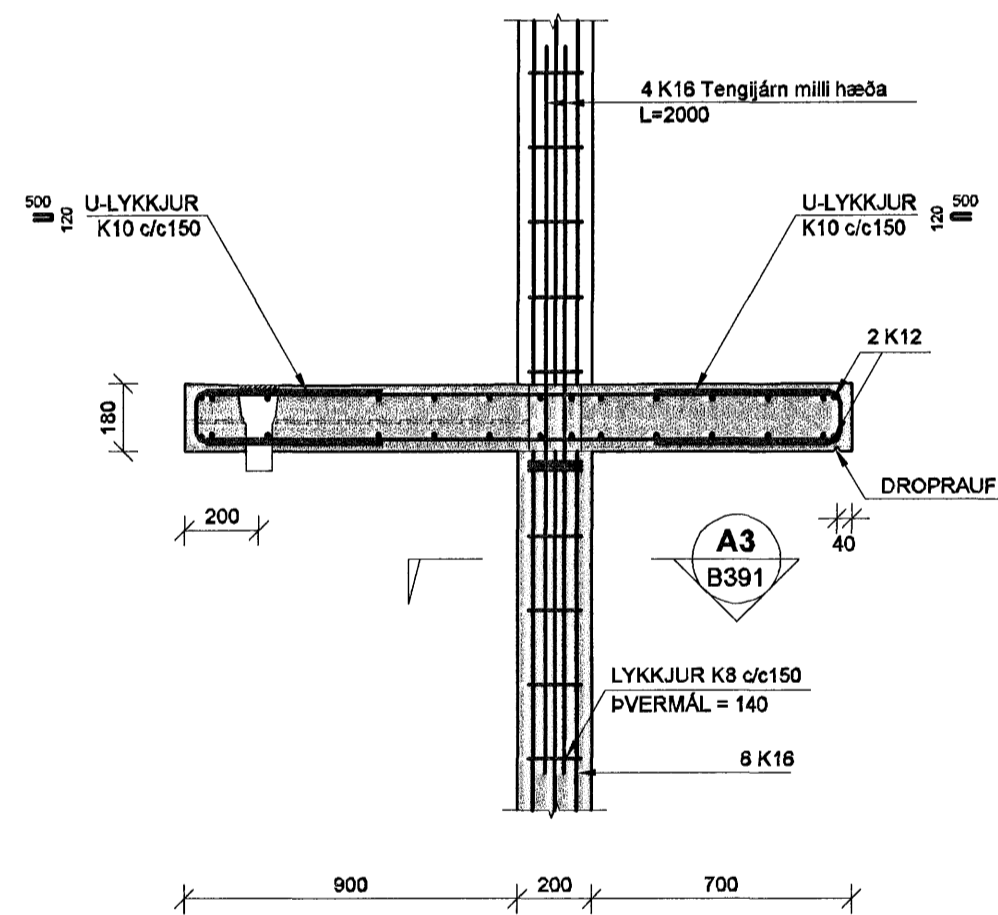
FORSTEYPTAR SVALIRGERÐ 1:20  
GERÐ 2 ER SEPGIL MYND AF GERÐ 1



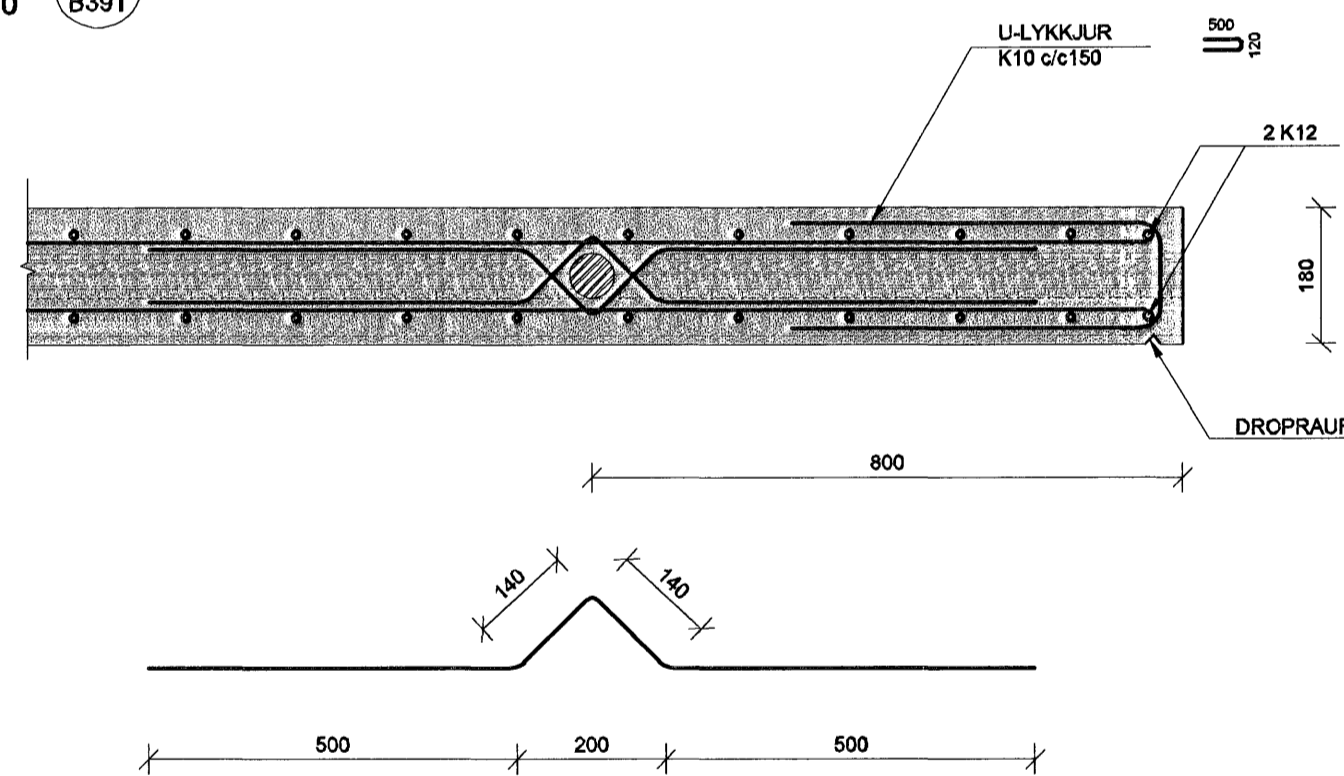
SNID J  
1:20 B391



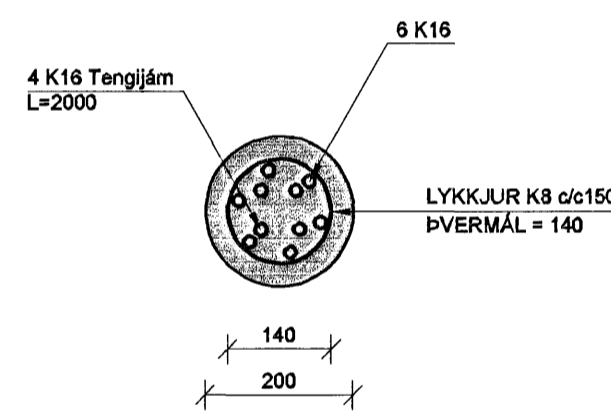
SNID J1  
1:20 B391



SNID J2  
1:10 B391



SNID J3  
1:10 B391



SKÝRINGAR

Punktalína táknar veggir fyrir ofan plötu.

Málsetningar á veggjum ofan plötu eru gróflaga málsettar vegna tengjámna. Nánari málsetningar á hurðum og veggjum sjá teikningar arkitekts.

BENDING:

Útveggir 200mm með tvöfaldrri bendingu K10 c/c 200 í báðar áttir

K10 c/c200 #

Innveggir 200mm með einfaldrri bendingu K10 c/c 150 í báðar áttir

K10 c/c150 #

Innveggir 150mm með einfaldrri bendingu K10 c/c 200 í báðar áttir

K10 c/c200 #

Tengjárn upp í veggir efri hæðar standa minnst 500 mm upp úr plötu

Í alla 200mm veggenda og kringumk öll op komi 2 K16 bundinn í lykkjur  
Í alla 150 mm veggenda og kringum öll op komi 2 K12 bundinn í lykkjur  
Lykkjur K10 c/c 500



Lína sem að sýnir mörk efribendingu. Járn skal alltaf ná hálfra skeytilengd út fyrir mörk efrir bendingar.

Jármottur í horn plötu  
7 K10 c/c200 í báðar brúnir og báðar áttir. L=1500

Vinkill K10 c/c200, L=Breytileg x 700  
Vinkill gengur úr veggjum og bitum inn í loftplötur allan úhrínginn.

U-Lykkjur:  
Standa skeytilengd upp fyrir efrirbúnað plötu og bindast í neðri járn plötu.

RAUNKÓTAR - SJÁ TEIKNINGU ARKITEKTS  
GK = Hrákóti og miðað er við að botnplata sé í kóta 0,00

TILVÍSANIR:

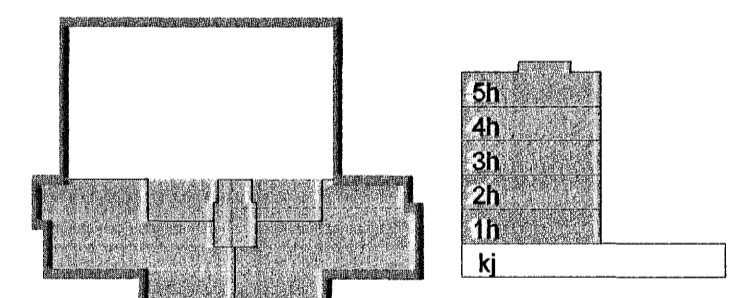
Almennar skýringar:  
sjá bl.nr.06876-B000

Málsetningar á veggjum:  
Teikning arkitekts

Göt í plötum og veggjum:  
sjá teikningu lagnahönnuða

BROTÞOLFLOKKUR STEYPU C35

SKIPALÓN 25



Samþykkt þann

29 JAN. 2007

Byggingafulltrúinn í Hafnarfirði  
E.H. Sigurbjartur Hallgrímsson

Útg. Dags. Skýring

Hanna Ö. Yfirfarð

VSB

VERKFRÆÐISTOFA

BÆJARHRAUN 23 · 220 HAFNARFJÖRÐUR · KENNIT. 710796-2999  
vsb@vsb.is · Sími 555 8600 · Fax 555 8610 · www.vsb.is

Árnum séðhönnuðar	Björn Gústafsson	Kt. 180550 4889	<i>Björn G.</i>
Verkheli	SKIPALÓN 25	HAFNARFIRÐI	<i>Yfirfarð</i>
Verkheli	Burðarvirki	Forsteyptar svalir	Sérmyndir
Hanna Ö	SPJ	Yfirfarð	BG
Dags.	29.12.2006	Verkefni	06927
		Teikning	B391
		Útgáfa	-