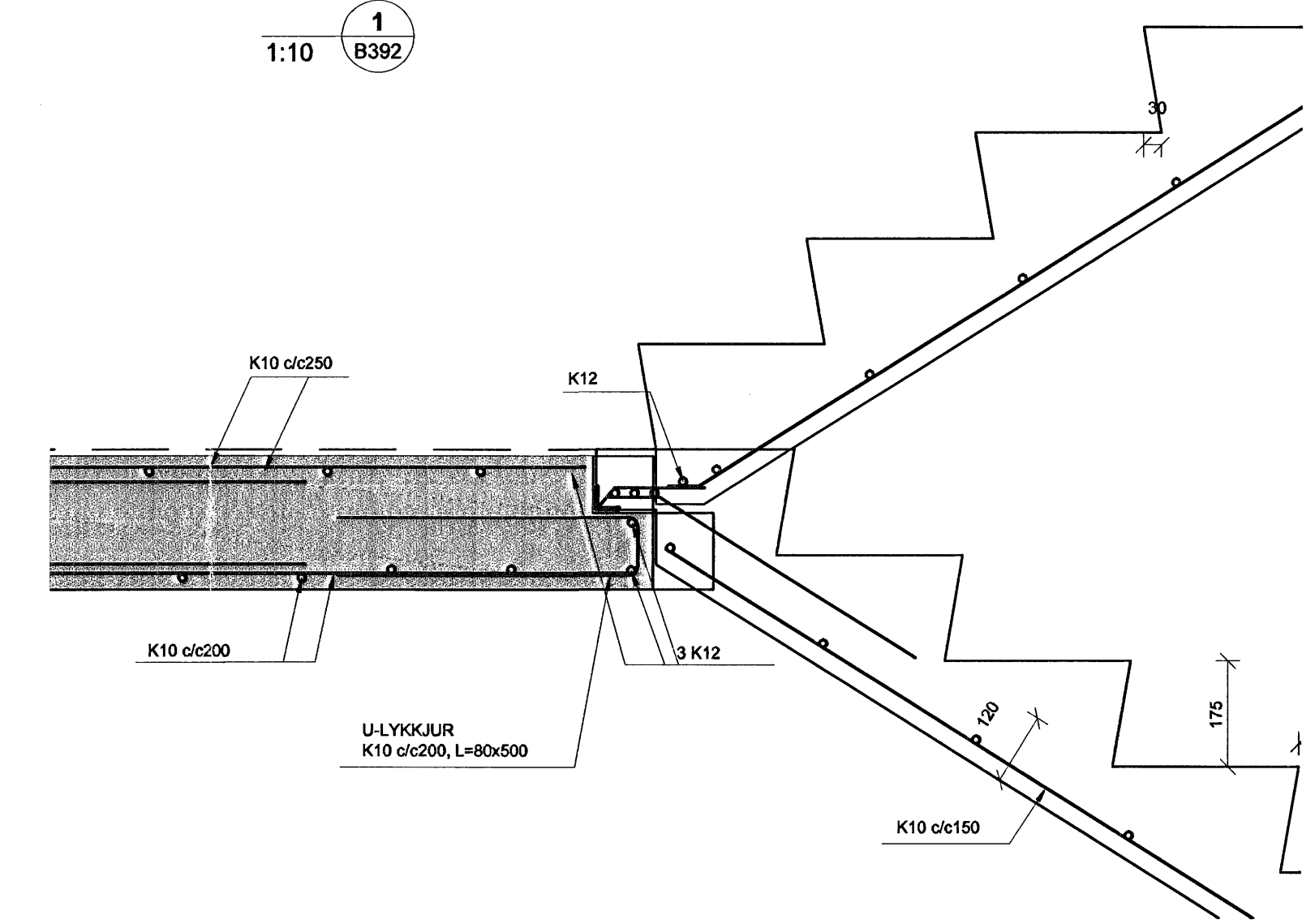
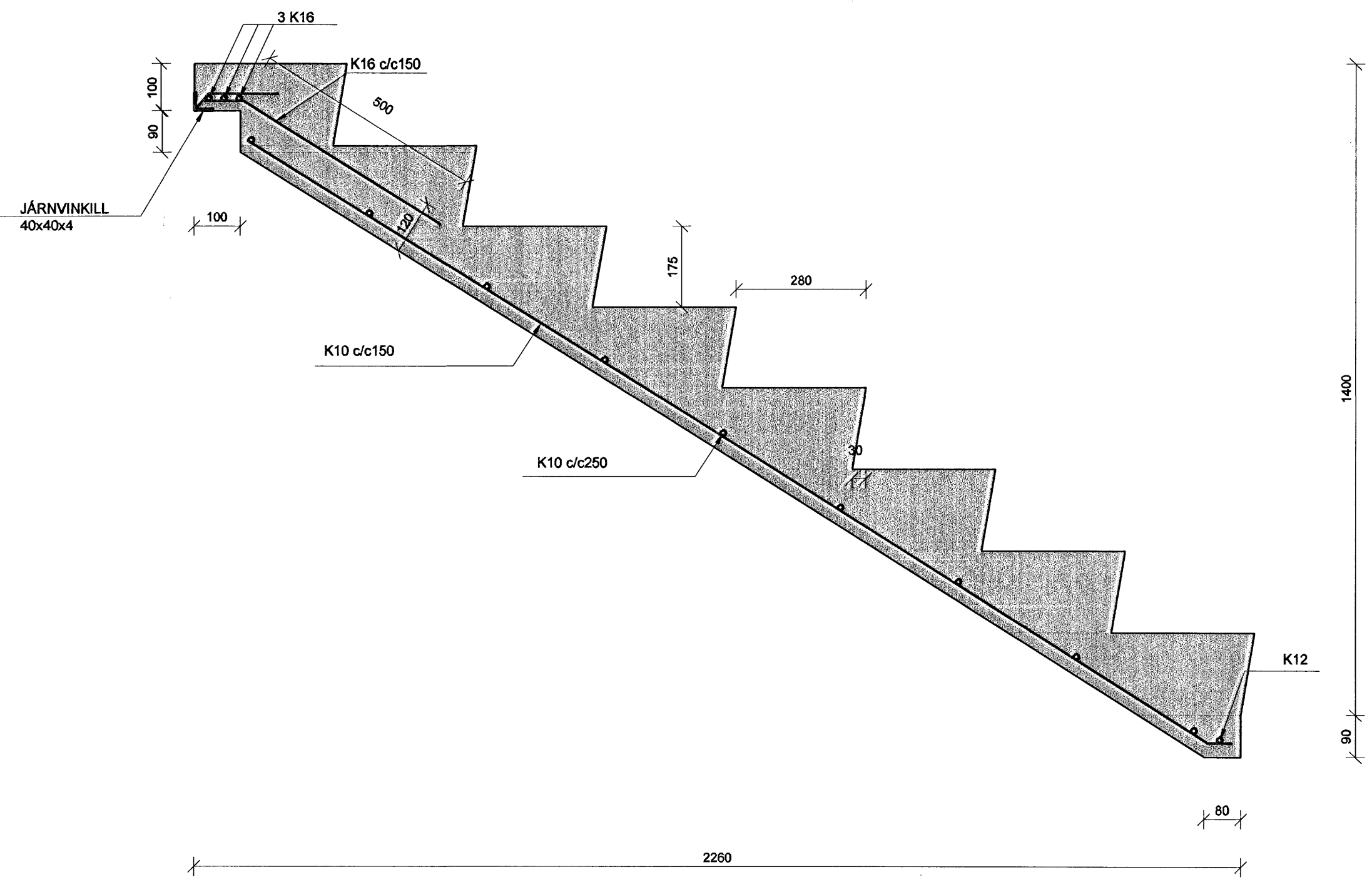
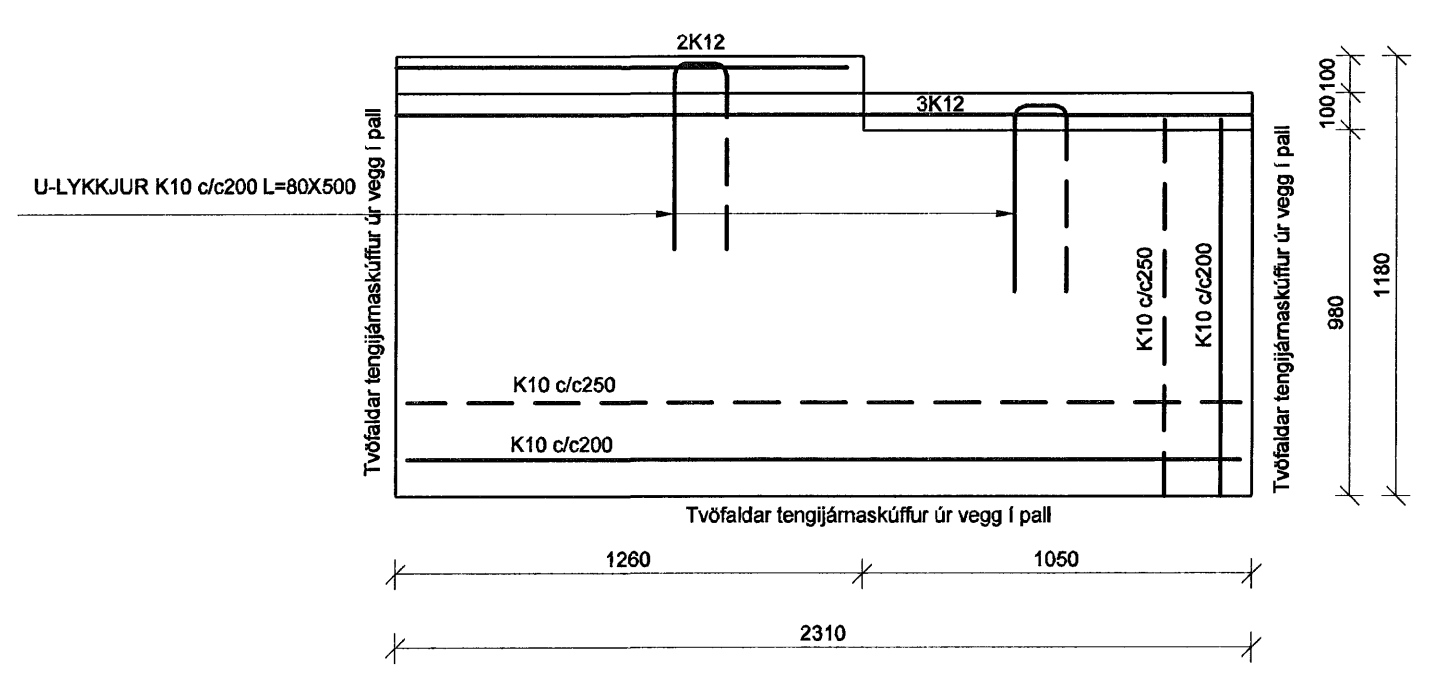


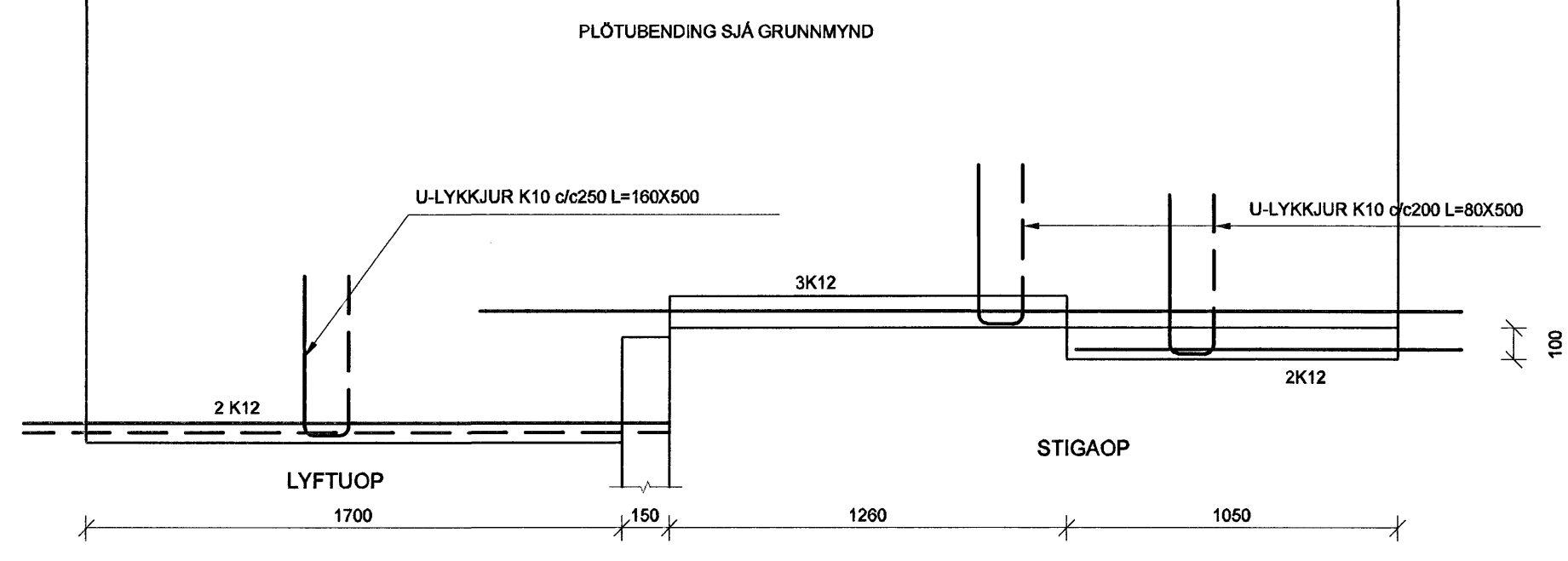
FORSTEYPTUR STIGI 1:10



STIGAPALLAR 1:20



Frágangur við stiga- og lyftuop 1:20



SKÝRINGAR

- Punktalína táknar veggir fyrir ofan plötu.
- Másetningar á veggjum ofan plötu eru gróflaga másettar vegna tengjárnna. nánari másetningar á hurðum og veggjum sjá teikningar arkitekts.
- BENDING:**
- Útveggir 200mm með tvöfaldri bendingu K10 c/c 200 í báðar áttir
- Innveggir 200mm með einfaldri bendingu K10 c/c 150 í báðar áttir
- Innveggir 150mm með einfaldri bendingu K10 c/c 200 í báðar áttir
- Tengjárn upp í veggir efri hæðar standa minnst 500 mm upp úr plötu

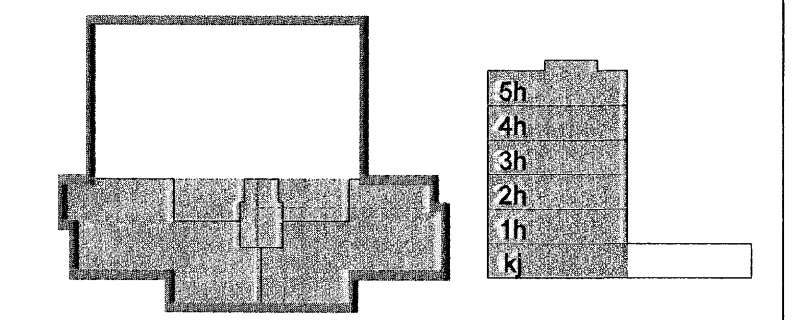
- Í alla 200mm veggenda og kringumk öll og komi 2 K16 bundinn í lykklur
- Í alla 150 mm veggenda og kringum öll og komi 2 K12 bundinn í lykklur
- Lykklur K10 c/c 500
- Lína sem að sýnir mörk efribendingu. Járn skal alltaf ná háfa skeytilegd út fyrir mörk efribendingar.
- Jármottur í horn plötu 7 K10 c/c200 í báðar brúnir og báðar áttir. L=1500
- Vinkill K10 c/c200, L=Þreytileg x 700 Vinkill gengur úr veggjum og bitum inn í loftplötur allan úthringinn.
- U-Lykkjur: Standa skeytilegd upp fyrir efribrún plötu og bindast í neðri járn plötu.

RAUNKÓTAR - SJÁ TEIKNINGU ARKITEKTS

- GK = Hrákóti og miðað er við að botnplata sé í kóta 0,00
- TILVÍSANIR:**
- Almennar skýringar: sjá bl.nr.06876-B000
- Másetningar á veggjum: Teikning arkitekts
- Göt í plötum og veggjum: sjá teikningu lagnahönnuða

BROTÞOLSFLOKKUR STEYPU C25

SKIPALÓN 25



Samþykkt þann 29 JAN. 2007

Byggingaáhrifurinn í Hafnarfirði F.h. Sigurbjartur Halldórsson

Útg. Dags. Skýring Hanna/Vfirfarð



VERKFRÆÐISTOFA

BÆJARHRAUN 20 · 220 HAFNARFJÖRÐUR · KENNIT. 710796-2899
 vsb@vsb.is · Sími 585 8800 · Fax 585 8810 · www.vsb.is

Áritun sérhönnuðar Björn Gústafsson Kt: 180550 4889

Verkhúsið
SKIPALÓN 25
HAFNARFIRÐI

Verkhúsið
 Burðarvirki
 Forsteyptir stigar
 Sérmyndir

Hannað	Teiknað	Yfirfarð	Kvarði	Síða
SPJ	SPJ	BG	1:20 / 1:10	/ A1
29.12.2006	06927	B392		

V:\2006\06877\06877-Skipalón_25\Sheet\06876-13362.dwg