

ALMENNAR SKÝRINGAR

ÖLL MÁL ERU Í mm, EN KÓTAR ERU Í m

SKÝRINGAR Á UPPRÁTTUM

H=	MERKIR	PLÖTUBYKKT
28,10	▽	KÓTI 28,10 Á SNIDMYND
28,10	○	KÓTA 28,10 Á GRUNNMYND
—/—	—	STEYPUSKIL
K	—	KAMBSTÁL B500 MEÐ SKRÍDMÖRK O = 500 N/mm²
Ks	—	KAMBSTÁL B500s SUDUHÆFT MEÐ SKRÍDMÖRK O = 500 N/mm²
R	—	SLETT STÁL (St 37) MEÐ SKRÍDMÖRK O = 235 N/mm²
L	—	HEILDARLENGD STANGAR
c/c	—	BIL MILLI BENDISTANGA, MIÐJA Á MIÐJU
—	—	BENDING Í INNRI BRÚN VEGGJAR
—	—	BENDING Í YTRI BRÚN VEGGJAR
—	—	BENDING BEYGD UPP MIÐAD VIÐ TEIKNADAN FLÖT
—	—	BENDING BEYGD NIÐUR MIÐADA VIÐ TEIKNADAN FLÖT

ÁLAGSFORSENDUR

ÁLAG

EIGINN ÞUNGI:	STEINSTEYPA = 24 KN/m² STÁL = 78,5 KN/m²
NOTÁLAG SKV. ÍST 12:	NOTÁLAG Á ÍBÚÐARGÓLF: 3.1.1.3 - (q) = 2,0 KN/m² NOTÁLAG BLÁKJALLARI 3.1.1.6 - (q) = 5,0 KN/m²
VINDÁLAG SKV. ÍST 12:	ÁSTREYMISÞRÝSTINGUR ER REIKNADUR MIÐAD VIÐ GRUNNGILDI VINDÁLAGS Q = 2,20 KN/m²
SNJÓÁLAG SKV. ÍST 12:	GRUNNGILDI SNJÓÁLAGS ER MIÐAD VIÐ SVÆÐI 1 S = 1,0 KN/m²
JARÐSKJÁLFTAÁLAG SKV. EUROCODE 8	
GRUNDUN	
UNDIRSTÖÐUJARÐVEGUR:	UNDIRSTÖÐUR STANDA Á KLÖPP.
UNDIR BOTNPLÖTU SKAL Fylla með malarfyllingu og þjappa þannig að þjökkun verði samræileg við 98% STANDARD PROKTOR.	
MESTA ÁLAG Á GRUNN, Á KLÖPP:	0,8 MN/m²

STEYPUVIRKI

EIGINLEIKAR OG FRAMLEIÐSLA STEINSTEYPU SKAL VERA Í SAMRÆMI VIÐ KRÓFUR: ÍST EN 208-1:2000 + A1:2004 + A2:2005
ENNFRÉMUR SKAL STEINSTEYPA OG NIÐURLÖGN STEINSTEYPU VERA Í SAMRÆMI VIÐ GILDANDI OG VIÐEIGANDI KRÓFUR: ÍST 10:1971 STEINSTEYPA I. OG II. HLUTI
ÍST 14:1989 STEINSTEYPUVIRKI
ALLA STEYPU SKAL TITRA.

STEYPUMÓT

NÁKVÆMISKRÓFUR:	UNDIRSTÖÐUR, STÆRD OG STAÐSETNING	+/- 15 mm
	STÆRD ANNARRA STEYPTRA HLUTA	+/- 3 mm
	STAÐSETNING ANNARRA HLUTA	+/- 5 mm
	KÓTAR	+/- 3 mm
	MISGENGI VEGGJA Í STEYPUSKILUM	+/- 3 mm
	STAÐSETNING GLUGGA OG HURÐAROPA	+/- 2 mm

FRÁVIK FRÁ 3m RÉTTISKEIÐ LÖGÐ Á STEYPTAN FLÖT:

BITAR, VEGGIR OG SÚLUR	+/- 5mm
GÓLF OG PLÖTUR VÉLSLÍPUÐ	+/- 2mm
GÓLF OG PLÖTUR UNDIR LÖGN	+/- 10mm

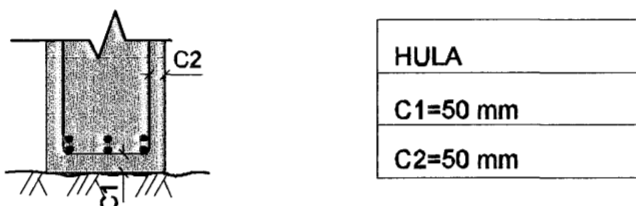
YFIRHÆÐ: BITA- OG PLÖTUMÓT SKULU Hafa yfirhæð L/300 AF FJARLÆGD MILLI FASTRA PUNKTA.

TITRUN: TAKA SKAL TILLIT TIL ÞESS AD ALLRI STEYPU SKAL TITRA

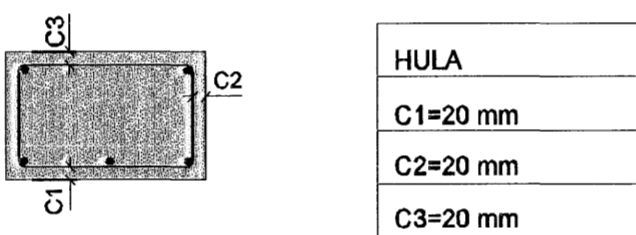
BENDING

STEYPUHULA OG BIL MILLI JÁRNA:

UNDIRSTÖÐUR OG VEGGIR ÞAR SEM JARDFYLLING KEMUR AD



PLÖTUR OG BITAR

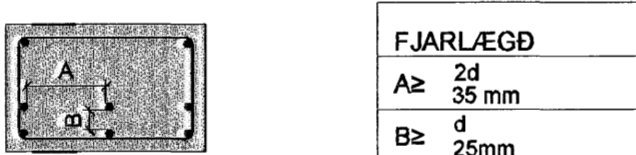


ADDIR STEYPTIR BYGGINGARHLUTAR:

SÚLUR OG VEGGIR INNAHÚSS C > 20 mm

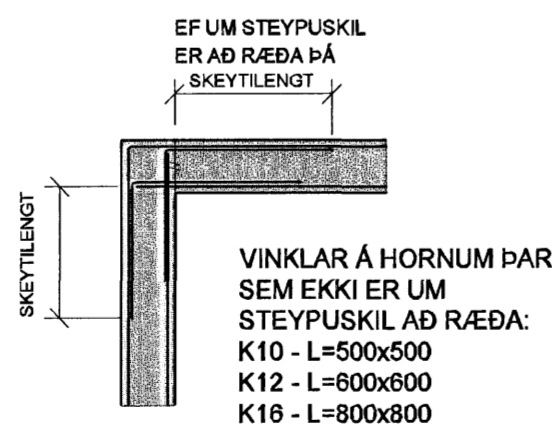
ÚTVEGGIR C > 30mm

FJARLÆGD MILLI JÁRNA

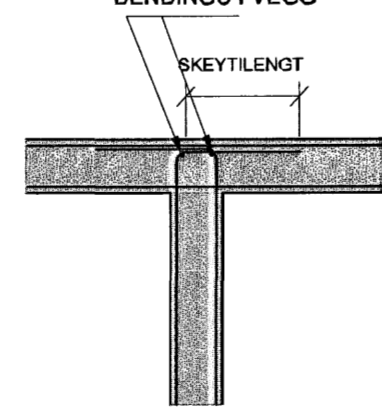


d ER ÞVERMÁL LANGJÁRNA

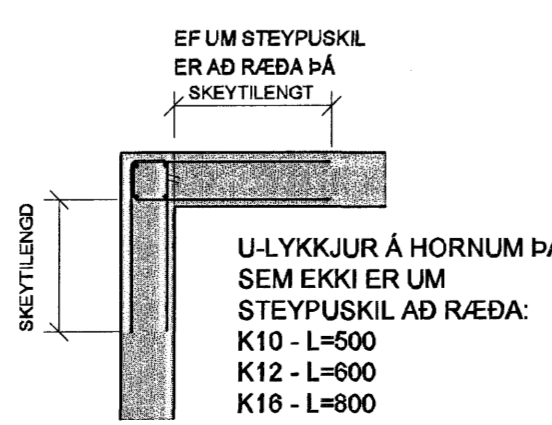
FRÁGANGUR JÁRNBENDINGAR Í VEGGHORNUM



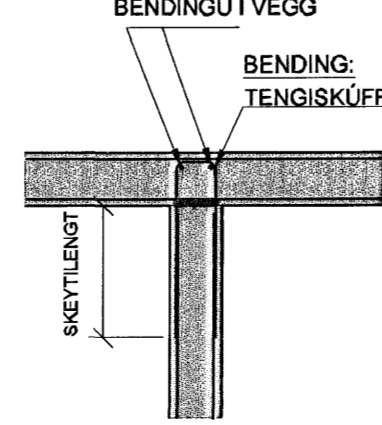
BENDING: SAMSVARANDI LÖDRÉTTI BENDINGU Í VEGG



FRÁGANGUR JÁRNBENDINGAR Í VEGGHORNUM



BENDING: Í SAMRÆMI VIÐ LÖDRÉTTA BENDINGU Í VEGG



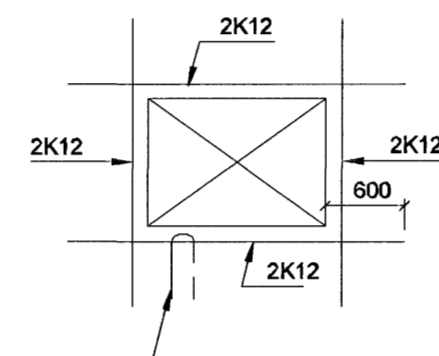
STEYPUVIRKI (FRAMHALD)

SKEYTING BENDINGAR:	ÞVERMÁL STANGA mm	8	10	12	16	20	25
	SKEYTILENGD mm	400	500	600	800	1000	1000

LÁRÉTT BENDING Í VEGGJUM GANGI HEIL UM HORN, VÍXLEGGIST UM SKEYTILENGD, TENGIST MEÐ VINKLUM EÐA LYKKJUM Í PLÖTUM OG VEGGJUM SKAL EKKI SKEYTA MEIRA EN FJÓRÐA HVERT JÁRN Í SAMA ÞVERSNIDI NEMA ANNAD SÉ SYNT Á TEIKNINGUM.

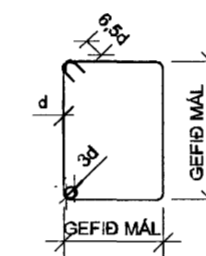
TÁKNAR 2K12 Í VEGGENDA:

SÉ ANNAD EKKI TEKID FRAM KOMI 2K12 Í KRINGUM OP Í PLÖTUM EÐA VEGGJUM ER NÁI 600mm ÚT FYRIR OPID.



JÁRN SKULU FEST MEÐ U-JÁRNI ÚR K10 MEÐ 500mm ÖRMUM c/c 500 EF ANNAD ER EKKI TEKID FRAM.

LYKKJUR: ST. 37 EÐA B500s



SJÁ EINNIG ÍST 14 / DS 411, 7.1

STEINSTEYPA

BROTÞOLS-FLOKKUR:

BYGGINGAHLUTAR	BROTÞOLS-FLOKKUR
ÞRIFASTEYPA	C20
UNDIRSTÖÐUR	C25
BOTNPLÖTUR	C25
ÚTVEGGIR OG SÚLUR UTANHÚSS	C25
STAÐSTEYPTIR PÖTUHL. OG STIGAR, INN. OG SÚLUR	C25
MANNVIRKI Á LÖÐ	C35

HÁMARKSSTEINASTÆRD: 25 mm (NEMA Í RAUFASTEYPU ÞÁ ER dmax = 10mm)

SIGMÁL: 60-100 mm

LOFTINNIHALD: 5% MÆLT EFTIR DÆLINGU EF DÆLT ER

VATNSSEMENTSTALA: MINNI EN 0,55

TRÉVIRKI:

ÞURÐARVIÐIR: ALLT TIMBUR Í PALLI Í SAL SKAL EIGI VERA LAKARA EN AF FLOKKI K24 SKV. EUROCODE 5: FS EN 1995

TIMBUR SEM ER UTANHÚSS EÐA LEGGST AD STEINSTEYPU SKAL VERA GAGNVARID Í FLOKKI A SKV. ÍST INST A 140.

FESTINGAR

BOLTAR, SKRÚFUR OG NAGLAR SÉU HEITGALVANISERUÐ. UNDIR ALLA BOLTAAHAUS OG RVÆR SEM LIGGJA AD TRÉ SKAL SETJA SKIFUR MEÐ ÞVERMÁL 3xd (d = ÞVERMÁL BOLTA).

STÁLVIRKI

ALLT STÁL S235 Í SAMRÆMI VIÐ EN 10027 OG EN 10025.

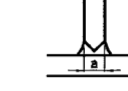
SUBUR: SUBUEFNI SKAL UPFFYLLA KRÓFUR BS 317.1 EÐA SAMBÆRILEGA STAÐLA.

SUBUVINNA SKAL FRAMKVÆMD AF SUDUMÖNNUM SEM Hafa HÆFNISPRÓF SKV. ÍST EN 287-1.

VIÐ 20% STIKKPRUFU NÁI SUDAN MINNST KARAKTER C. SKV. STAÐLI DS/EN 25817

SKÝRINGAR Á SUDUTEKUN:

STÚFSUDA



TVÖFÖLD KVERKSUDA



EINFÖLD KVERKSUDA



YFIRBORÐSMEDHÖNDLUN

YFIRBORÐSMEDHÖNDLUN SKIPTIST Í FLOKKA EFTIR TÆRINGARÁLAGI.

TÆRINGARFLOKKUR 1: RAFSINKHÚÐ EÐA MÁLNING

TÆRINGARFLOKKUR 2: HEITSINKHÚÐ. SINKÞYKKT A.M.K. 50 µm

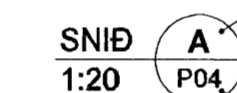
TÆRINGARFLOKKUR 3: HEITSINKHÚÐ. SINKÞYKKT A.M.K. 115 µm

TÆRINGARFLOKKUR 4: HEITSINKHÚÐ. SINKÞYKKT A.M.K. 115 µm ÞAR SEM EKKI ER UNNT AD NÁ 115 µm SKAL MÁLA OFAN Á SINKHÚÐINA MÁLNINGARÞYKKT SÉ A.M.K. 100-150µm OG HEILDARÞYKKT TÆRINGARVARNA UM 200 µm

BOLTAR: GÆÐI 8.8

SKÝRINGAR

SNID NÚMERA



SNID TEKID AF TEIKNINGU P04

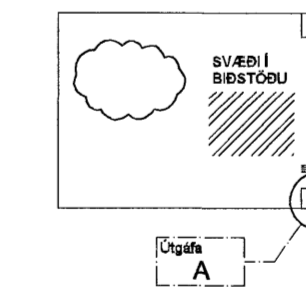
SNID NÚMERA



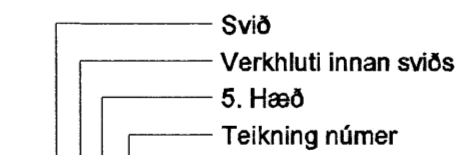
SNID SYNT Á TEIKNINGU B201

BREYTINGAR ERU TÁKNADAR MEÐ BÓKSTÖFUM A, B, C O.S.FRV. DREGID VERÐUR SKÝ UTAN UM ALLAR BREYTINGAR, SEM GERÐAR ERU Á MILLI ÚTGÁFA Á HVERRI TEIKNINGU.

BREYTING NÚMERA OG SVÆÐI Í BIÐSTÖÐU ERU SYND SEM



NÚMER TEIKNINGA ER SKV. SKÝRINGARMYND HÉR AD NEÐAN.



B251

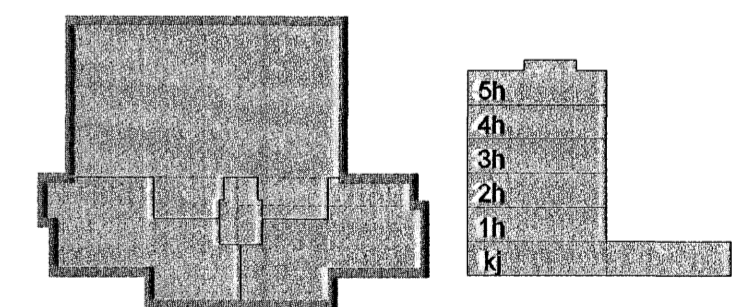
VERKHLUTI ER TÁKNADIR MEÐ NÚMERUM OG ERU SEM HÉR SEGIR:

- 0 - SKÝRINGAR
- 1 - MARGIR VERKÞETTIR
- 2 - STEYPA STAÐSTEYPT
- 3 - STEYPA FORSTAÐSTEYPT
- 4 - STÁLVIRKI
- 5 - TRÉVIRKI

SKIPTINGAR Á HÆVDU ERU EFTIRFARANDI

- - Í SÖKKLI (UNDIRSTÖÐUR, FRÁRENNSLI)
- 0 - KJALLARI
- 1 - 1. HÆÐ
- 2 - 2. HÆÐ
- O.S.FRV

SKIPALÓN 25



Samþykkt þann

29.12.2006

Byggingafulltrúinn í Hafnarfirði

Fh. Sigurbjartur Halldórsson

Útg. Dags. Skýring Hannadýrfrán

VS

VERKFRÆÐIstofa

B.ÆJARHRAUN 20 · 220 HAFNARFJÖRÐUR · KENNIT. 710706-2899
vsb@vsb.is · Sími 585 8600 · Fax 585 8610 · www.vsb.is

Aflun sérhönnuðar Björn Guðafsson Kl. 180550 4889

Verkhúli: SKIPALÓN 25 HAFNARFIRÐI

Burðarvirki

Almennar skýringar

Hannað SPJ Teiknað SPJ Yfirfarð BG Kvarði / A1 Síða -
Dags: 29.12.2006 Verkefni 06927 Teikning B000 Útgáfa -