

ALMENNAR SKÝRINGAR

ÖLL MÁL ERU Í mm, EN KÓTAR ERU Í m

SKÝRINGAR Á UPÐRÁTTUM

H=	MERKIR	PLÖTUPYKKT
28,10	↓	KÓTI 28,10 Á SNIDMYND
28,10	⊙	KÓTA 28,10 Á GRUNNMYND
	—	STEYPUSKIL
K		KAMBSTÁL B500 MEÐ SKRIDMÖRK $\sigma = 500$ N/mm ²
Ks		KAMBSTÁL B500s SUÐUHEFT MEÐ SKRIDMÖRK $\sigma = 500$ N/mm ²
R		SLÉTT STÁL (S137) MEÐ SKRIDMÖRK $\sigma = 235$ N/mm ²
L		HEILDARLENGD STANGAR
c/c		BIL MILLI BENDISTANGA, MIÐJA Á MIÐJU
	—	BENDING Í INNRI BRÚN VEGGJAR
	—	BENDING Í YTRI BRÚN VEGGJAR
	—	BENDING BEYGD UPP MIÐAÐ VIÐ TEIKNADAN FLÖT
	—	BENDING BEYGD NIÐUR MIÐAÐA VIÐ TEIKNADAN FLÖT

ÁLAGSFORSENDUR

ÁLAG

EIGINN ÞUNGI:	STEINSTEYPA = 24 KN/m ² STÁL = 78,5 KN/m ²
NOTÁLAG SKV. ÍST 12:	NOTÁLAG Á ÍBÚÐARGÓLF: 3.1.1.3 - (q) = 2,0 KN/m ² NOTÁLAG BÍLAKJALLARI 3.1.1.8 - (q) = 5,0 KN/m ²
VINDÁLAG SKV. ÍST 12:	ÁSTREYMISDRÝSTINGUR ER REIKNADUR MIÐAÐ VIÐ GRUNNGILDI VINDÁLAGS Q = 2,20 KN/m ²
SNJÓÁLAG SKV. ÍST 12:	GRUNNGILDI SNJÓÁLAGS ER MIÐAÐ VIÐ SVÆÐI 1 S = 1,0 KN/m ²
JARÐSKJÁLFTAÁLAG SKV. EUROCODE 8	

GRUNDUN

UNDIRSTÖÐUJARVEGUR:
UNDIRSTÖÐUR STANDA Á KLÖPP.
UNDIR BOTNPLÖTU SKAL FYLLA MEÐ MALARFYLLINGU OG ÞJAPPA ÞANNIG AD ÞJÖPPUN VERÐI SAMERILEG VIÐ 98% STANDARD PROKTOR.
MESTA ÁLAG Á GRUNN, Á KLÖPP: 0,8 MN/m²

STEYPUVIRKI

EIGINLEIKAR OG FRAMLÍÐSALA STEINSTEYPU SKAL VERA Í SAMRÆMI VIÐ KRÓFUR:
ÍST EN 208-1:2000 + A1:2004 + A2:2005
ENNFREMUR SKAL STEINSTEYPA OG NIÐURLÖGN STEINSTEYPU VERA Í SAMRÆMI VIÐ GILDANDI OG VIÐEIGANDI KRÓFUR:
ÍST 10:1971 STEINSTEYPA I. OG II. HLUTI
ÍST 14:1989 STEINSTEYPUVIRKI
ALLA STEYPU SKAL TITRA.

STEYPUMÓT

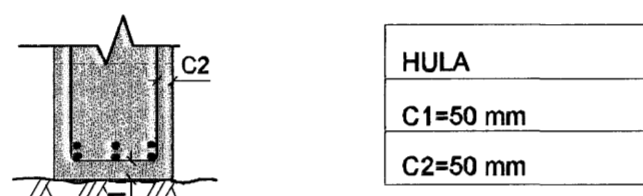
NÁKVÆMISKRÓFUR:	UNDIRSTÖÐUR, STÆRÐ OG STAÐSETNING	+/- 15 mm
	STÆRÐ ANNARRA STEYPTRA HLUTA	+/- 3 mm
	STAÐSETNING ANNARRA HLUTA	+/- 5 mm
	KÓTAR	+/- 3 mm
	MISGENGI VEGGJA Í STEYPUKILUM	+/- 2 mm
	STAÐSETNING GLUGGA OG HURÐAROPA	+/- 2 mm
	FRÁVIK FRÁ 3m RÉTTISKEID LÖGÐ Á STEYPTAN FLÖT:	
	BITAR, VEGGIR OG SÚLUR	+/- 5mm
	GÓLF OG PLÖTUR VÉLSLÍPUD	+/- 2mm
	GÓLF OG PLÖTUR UNDIR ÍLÖGN	+/- 10mm

YFIRHÆÐ: BITA- OG PLÖTUMÓT SKULU HAFA YFIRHÆÐ L/300 AF FJARLÆGÐ MILLI FASTRA PUNKTA.
TITRUN: TAKA SKAL TILLIT TIL ÞESS AD ALLRI STEYPU SKAL TITRA

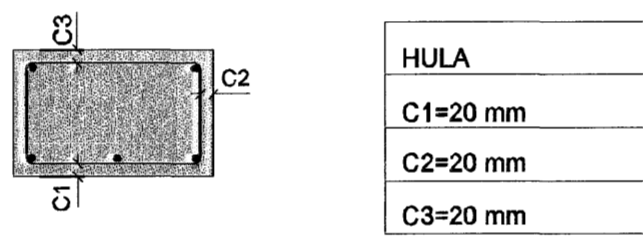
BENDING

STEYPUHULA OG BIL MILLI JÁRNA:

UNDIRSTÖÐUR OG VEGGIR ÞAR SEM JARÐFYLLING KEMUR AD



PLÖTUR OG BITAR

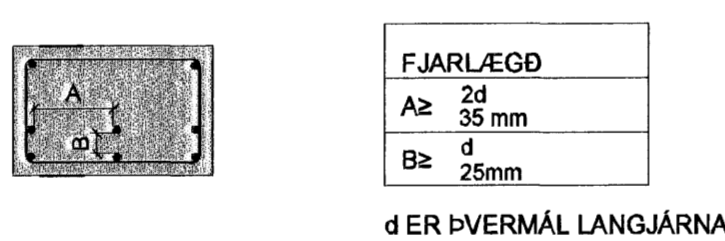


ADRIR STEYPTIR BYGGINGARHLUTAR:

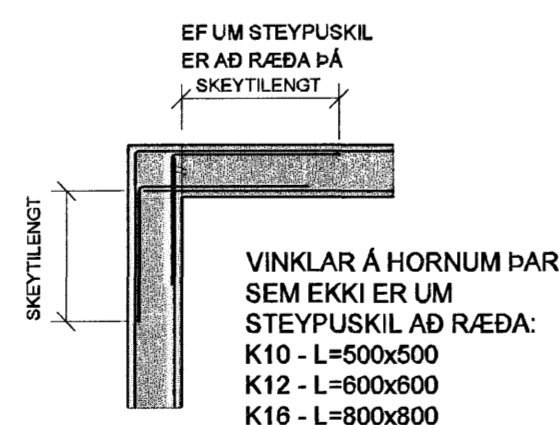
SÚLUR OG VEGGIR INNAHÚSS C > 20 mm

ÚTVEGGIR C > 30mm

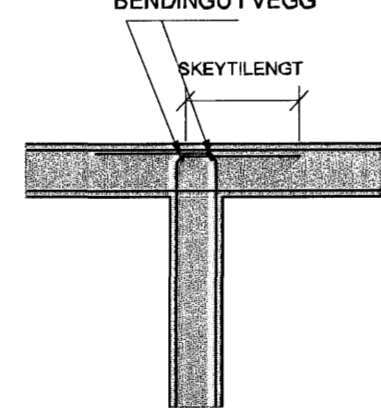
FJARLÆGÐ MILLI JÁRNA



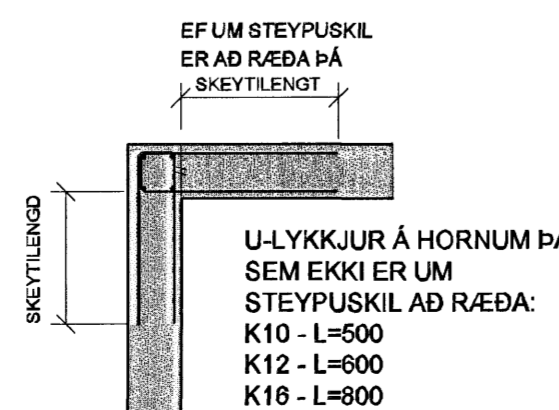
FRÁGANGUR JÁRNBENDINGAR Í VEGGHORNUM



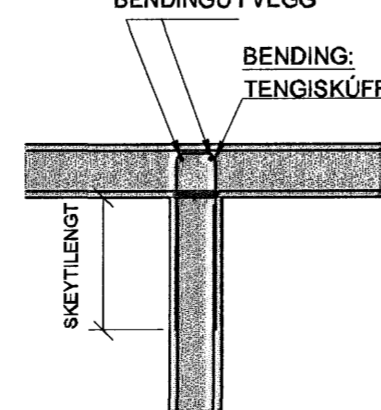
BENDING: SAMSVARANDI LÖÐRÉTTI BENDINGU Í VEGG



FRÁGANGUR JÁRNBENDINGAR Í VEGGHORNUM



BENDING: Í SAMRÆMI VIÐ LÖÐRÉTTA BENDINGU Í VEGG



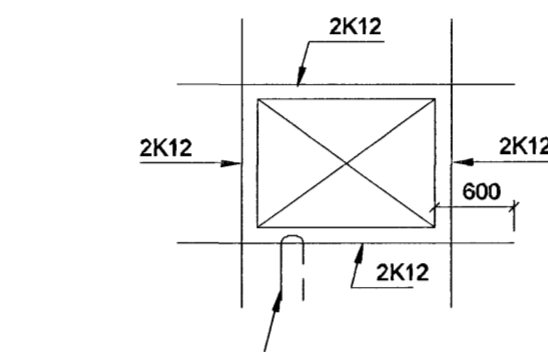
STEYPUVIRKI (FRAMHALD)

SKEYTING BENDINGAR:	ÞVERMÁL STANGA mm	8	10	12	16	20	25
SKEYTILENGD mm		400	500	600	800	1000	1000

LÁRÉTT BENDING Í VEGGJUM GANGI HEIL UM HORN, VÍXLEGGIST UM SKEYTILENGD, TENGIST MEÐ VINKLUM EDA LYKKJUM Í PLÖTUM OG VEGGJUM SKAL EKKI SKEYTA MEIRA EN FJÓRÐA HVERT JÁRN Í SAMA ÞVERSNIDI NEMA ANNAD SÉ SÝNT Á TEIKNINGUM.

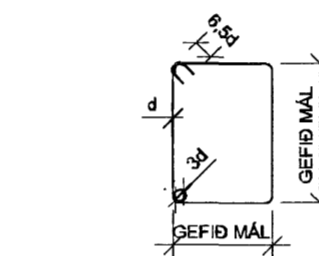
TÁKNAR 2K12 Í VEGGENDA:

SÉ ANNAD EKKI TEKID FRAM KOMI 2K12 Í KRINGUM OP Í PLÖTUM EDA VEGGJUM ER NÁI 600mm ÚT FYRIR OPID.



JÁRN SKULU FEST MEÐ U-JÁRNI ÚR K10 MEÐ 500mm ÖRNUM c/c 500 EF ANNAD ER EKKI TEKID FRAM.

LYKKJUR: ST. 37 EDA B500s



STEINSTEYPA

BROTÞOLS-FLOKKUR:

BYGGINGAHLUTAR	BROTÞOLS-FLOKKUR
ÞRIFASTEYPA	C20
UNDIRSTÖÐUR	C25
BOTNPLÖTUR	C25
ÚTVEGGIR OG SÚLUR UTANHÚSS	C25
STAÐSTEYPTIR ÞÖTUHL. OG STIGAR, INN. OG SÚLUR	C25
MANNVIRKI Á LÖÐ	C35

HÁMARKSSTEINASTÆRÐ: 25 mm (NEMA Í RAUFASTEYPU ÞÁ ER dmax = 10mm)

SIGMÁL: 60-100 mm

LOFTINNHÁLD: 5% MÆLT EFTIR DÆLINGU EF DÆLT ER

VATNSSEMENTSTALA: MINNI EN 0,55

TRÉVIRKI:

ÞURÐARVIÐIR: ALLT TIMBUR Í PALLI Í SAL SKAL EIGI VERA LAKARA EN AF FLOKKI K24 SKV. EUROCODE 5: FS EN 1995

TIMBUR SEM ER UTANHÚSS EDA LEGGST AD STEINSTEYPU SKAL VERA GAGNVARID Í FLOKKI A SKV. ÍST INST A 140.

FESTINGAR

BOLTAR, SKRÚFUR OG NAGLAR SÉU HEITGALVANISERUD. UNDIR ALLA BOLTHAUSA OG RÆR SEM LIGGJA AD TRÉ SKAL SETJA SKÍFUR MEÐ ÞVERMÁL 3xd (d = ÞVERMÁL BOLTA).

STÁLVIKI

ALLT STÁL S235 Í SAMRÆMI VIÐ EN 10027 OG EN 10025.

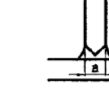
SUÐUR: SUÐUFNI SKAL UPFYLLA KRÓFUR BS 317.1 EDA SAMBÆRILEGA STADLA.

SUÐUVINNA SKAL FRAMKVÆMD AF SUÐUMÖNNUM SEM HAFA HÆFNISPRÓF SKV. ÍST EN 287-1.

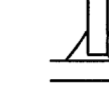
VIÐ 20% STIKKPRUFU NÁI SUÐAN MINNST KARAKTER C. SKV. STADLI DS/EN 25817

SKÝRINGAR Á SUÐUTEGUND:

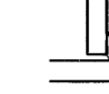
STÚFSUDA



TVÖFÖLD KVERKSUDA



EINFÖLD KVERKSUDA



YFIRBORÐSMEDHÖNDLUN

YFIRBORÐSMEDHÖNDLUN SKIPTIST Í FLOKKA EFTIR TÆRINGARÁLAGI.

TÆRINGARFLOKKUR 1: RAFSINKHÚÐ EDA MÁLNING

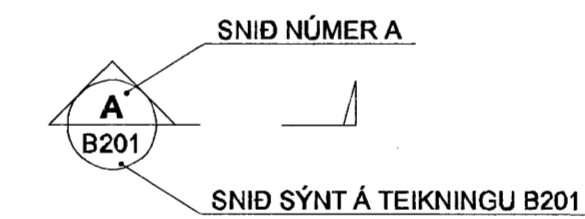
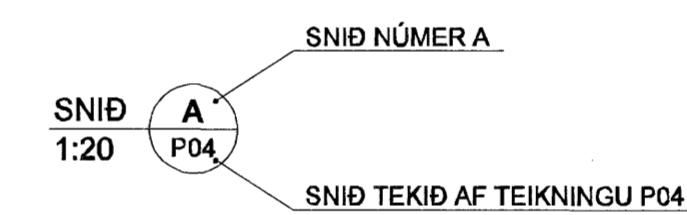
TÆRINGARFLOKKUR 2: HEITSINKHÚÐ. SINKPYKKT A.M.K. 50 µm

TÆRINGARFLOKKUR 3: HEITSINKHÚÐ. SINKPYKKT A.M.K. 115 µm

TÆRINGARFLOKKUR 4: HEITSINKHÚÐ. SINKPYKKT A.M.K. 115 µm ÞAR SEM EKKI ER UNNT AD NÁ 115 µm SKAL MÁLA OFAN Á SINKHÚÐINA MÁLNINGARPYKKT SÉ A.M.K. 100-150µm OG HEILDARPYKKT TÆRINGARVARNA UM 200 µm

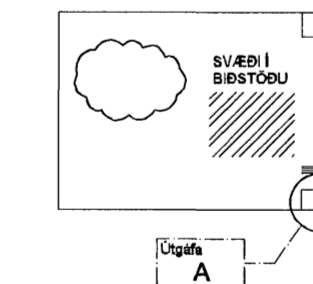
BOLTAR: GÆÐI 8.8

SKÝRINGAR

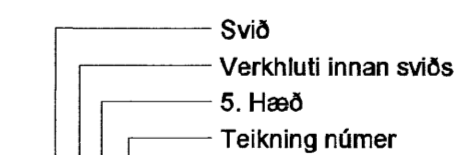


BREYTINGAR ERU TÁKNAÐAR MEÐ BÓKSTÖFUM A, B, C O.S.FRV. DREGID VERÐUR SKÝ UTAN UM ALLAR BREYTINGAR, SEM GERÐAR ERU Á MILLI ÚTGÁFA Á HVERRI TEIKNINGU.

BREYTING NÚMER A OG SVÆÐI Í BÍÐSTÖÐU ERU SÝND SEM



NÚMER TEIKNINGA ER SKV. SKÝRINGARMYND HÉR AD NEÐAN.



B251

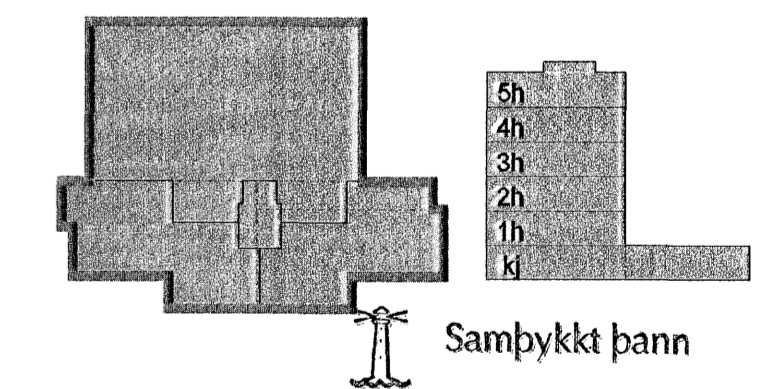
VERKHLUHI ER TÁKNAÐIR MEÐ NÚMERUM OG ERU SEM HÉR SEGIR:

- 0 - SKÝRINGAR
- 1 - MARGIR VERKBÆTTIR
- 2 - STEYPA STAÐSTEYPT
- 3 - STEYPA FORSTEYPT
- 4 - STÁLVIKI
- 5 - TRÉVIRKI

SKIPTINGAR Á HÆÐUM ERU EFTIRFARANDI

- - Í SÖKKLI (UNDIRSTÖÐUR, FRÁRENNSLI)
- 0 - KJALLARI
- 1 - 1. HÆÐ
- 2 - 2. HÆÐ
- O.S.FRV

SKIPALÓN 27



Samþykkt þann

30 JAN. 2007

Byggingaáttirinn í Hafnarfirði
Kfr. Sigurbjartur Hallgrósson

Útg. Dags. Skýring Hanna ÖYfari

VS

VERKFRÆÐISTOFA

BÆJARHRAUN 20 · 220 HAFNARFJÖRÐUR · KENNIT. 710796-2899
vsb@vsb.is Sími 565 0600 · Fax 565 0610 · www.vsb.is

Áttun sérhönuðar
Björn Gústafsson Kt. 180550 4889

Verkhluhi

SKIPALÓN 27
HAFNARFIRÐI

Verkhluhi

Burðarvirki

Almennar skýringar

Hanna ÖYfari Teiknað SPJ Yfirarið BG Kvarði / A1 Síða -

Dags. 29.12.2006 Verkefni 06928 Teikning B000 Útgáfa -