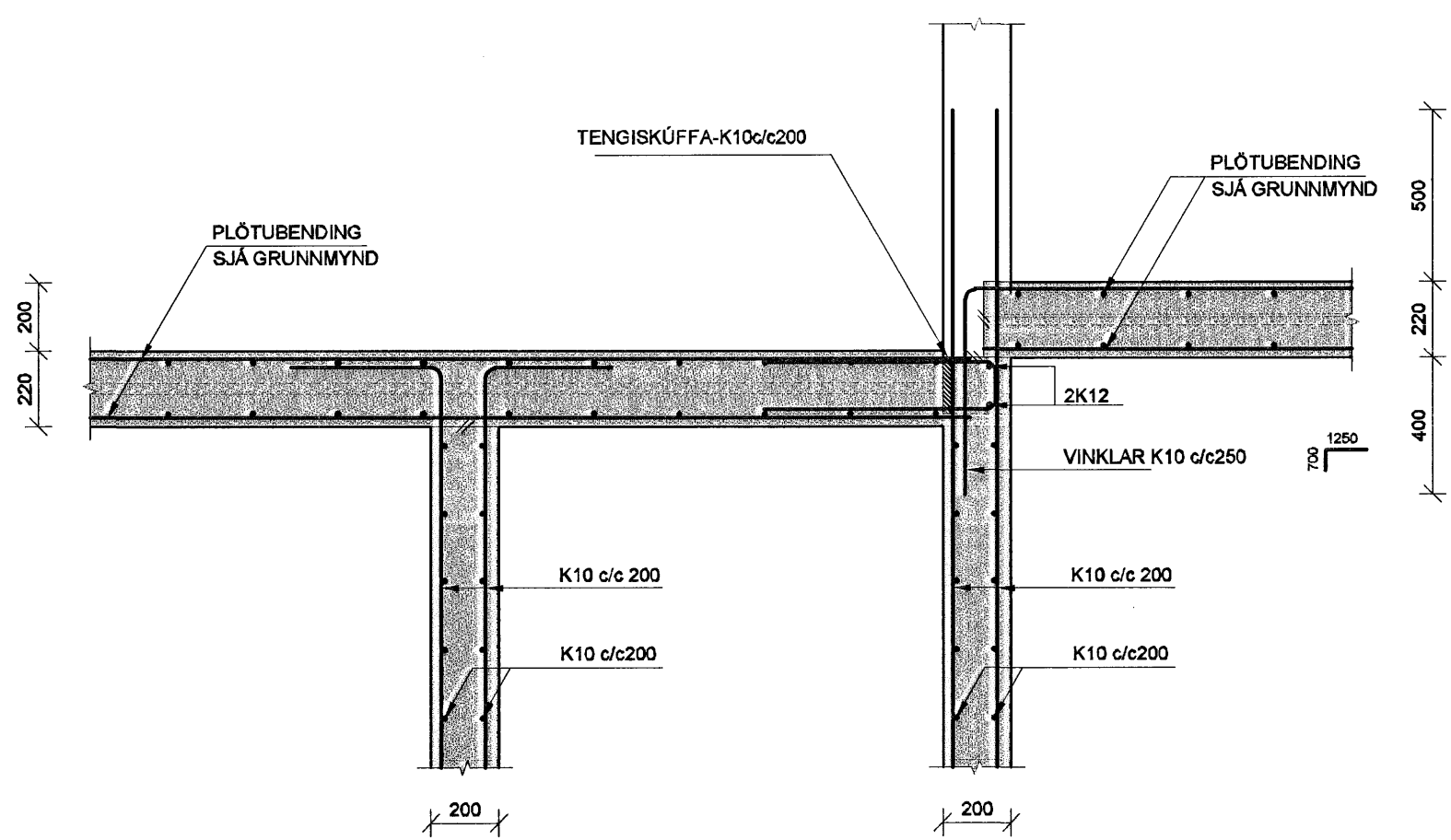
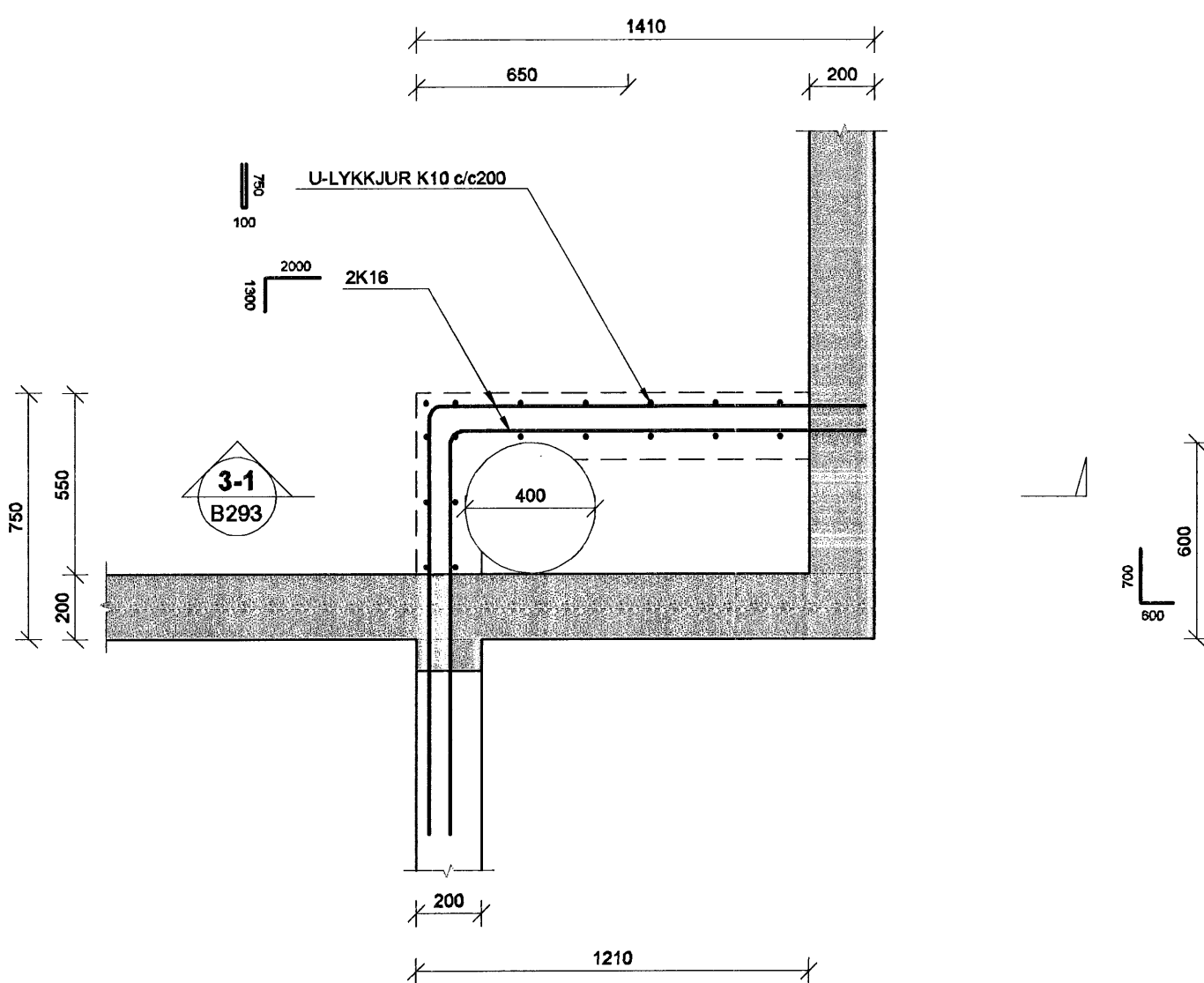


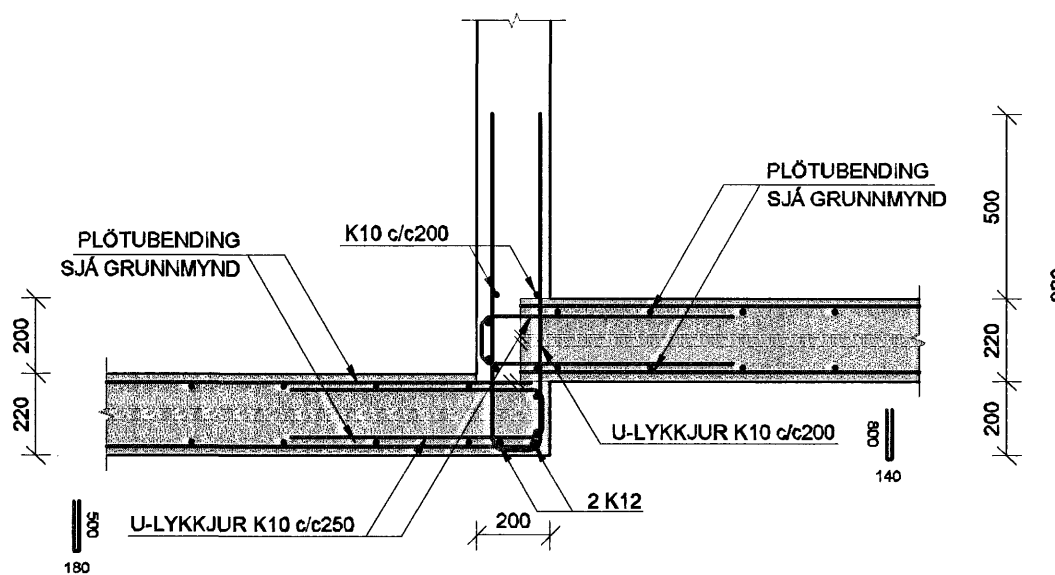
SNID A
1:20 B201



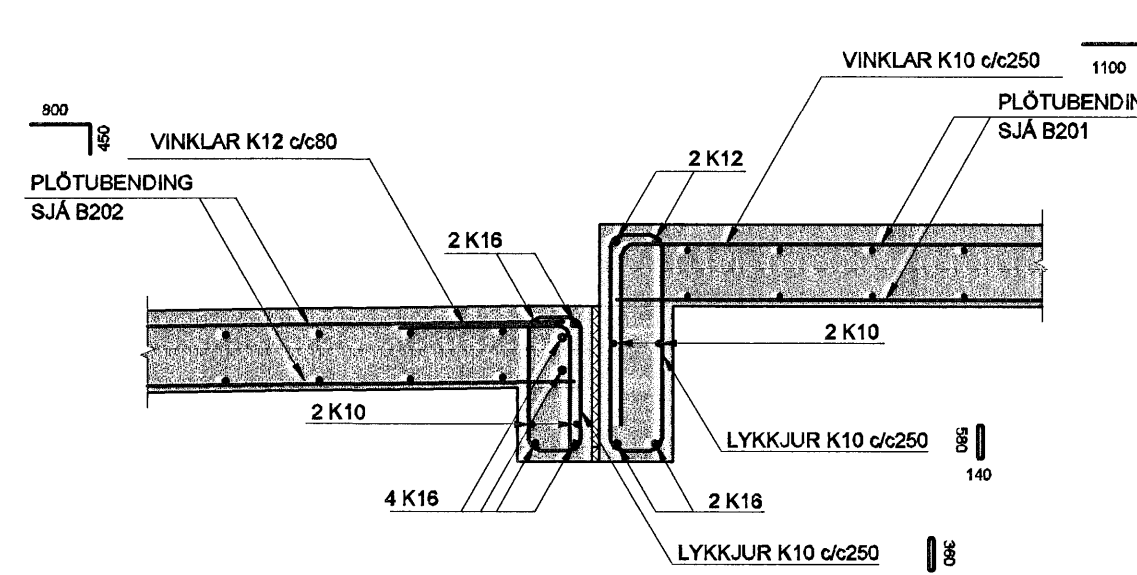
3
1:20 B201



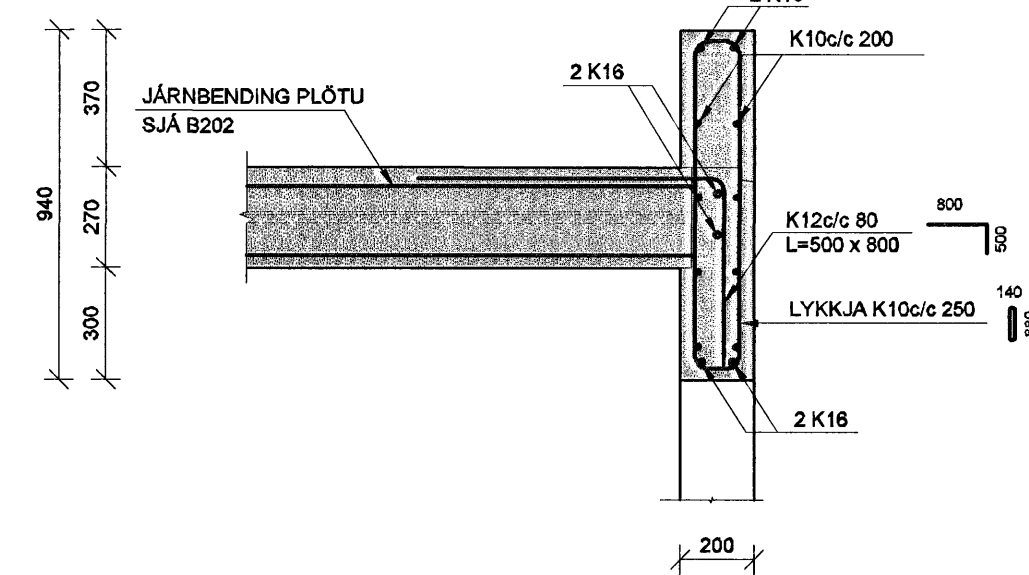
SNID B
1:20 B201



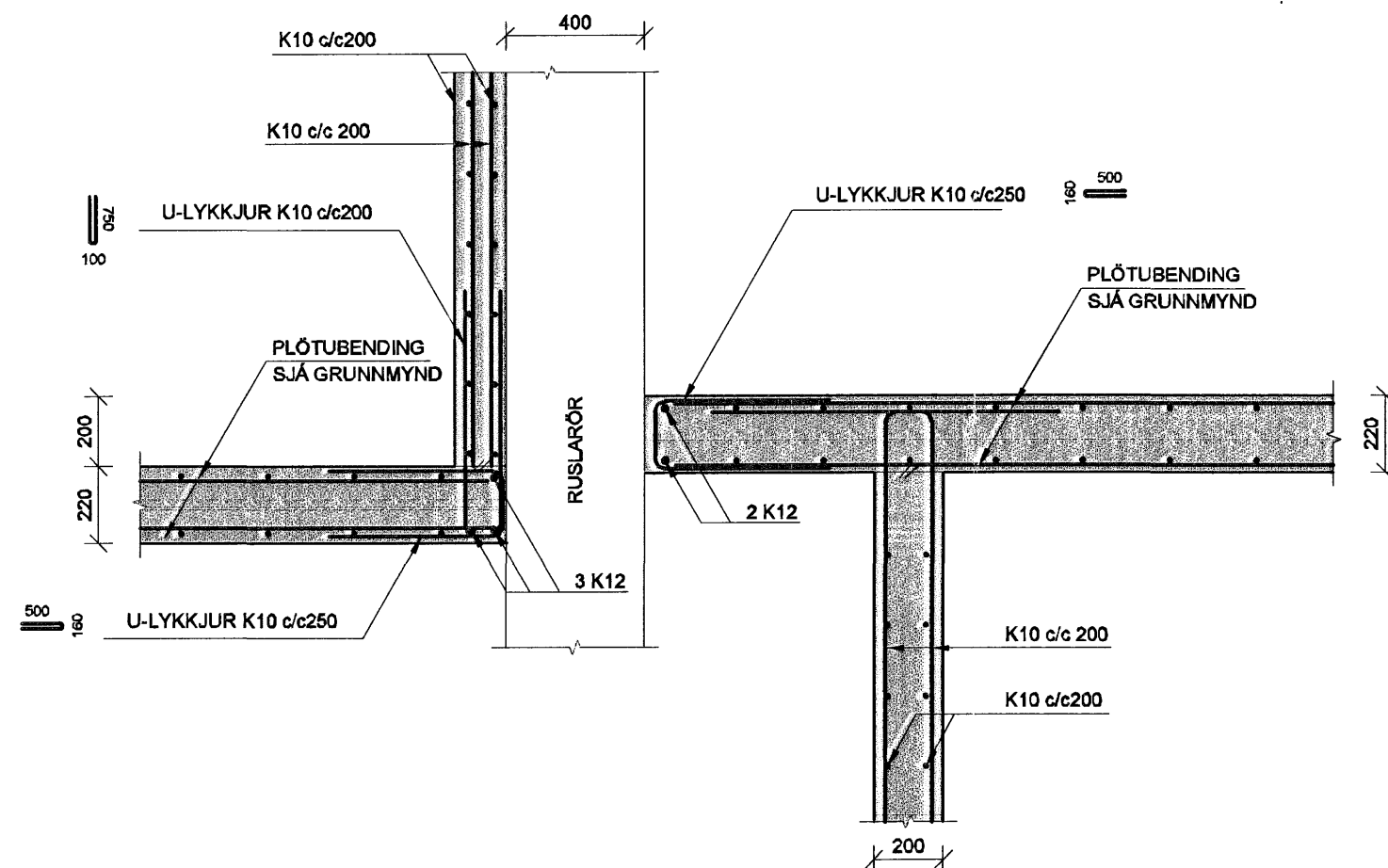
SNID C
1:20 B201



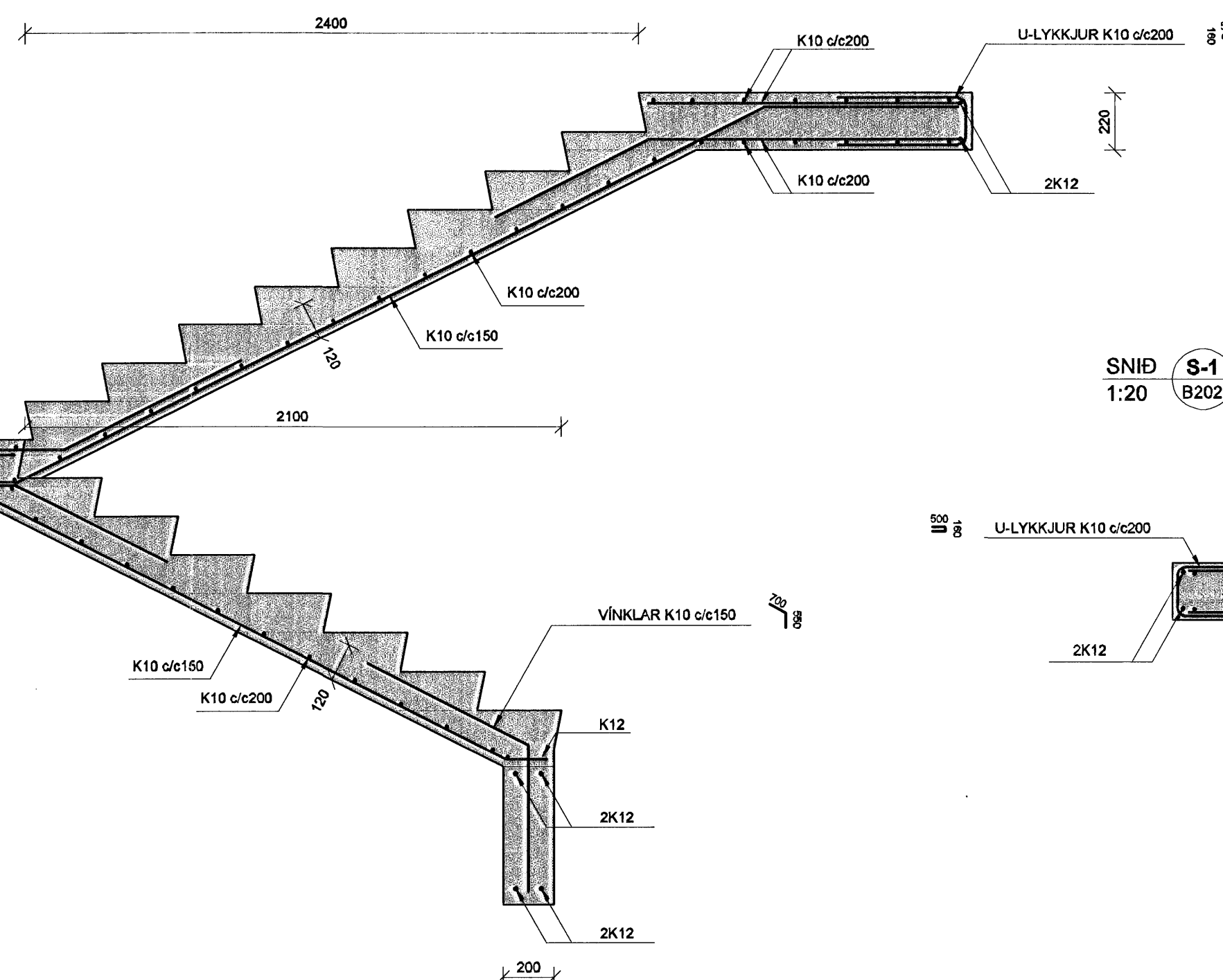
SNID N
1:20 B202



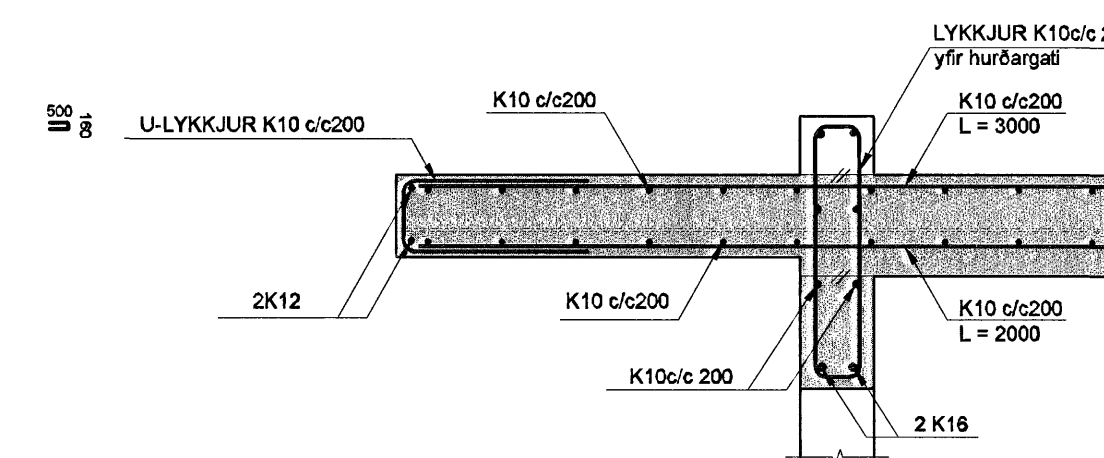
SNID 3-1
1:20 B291



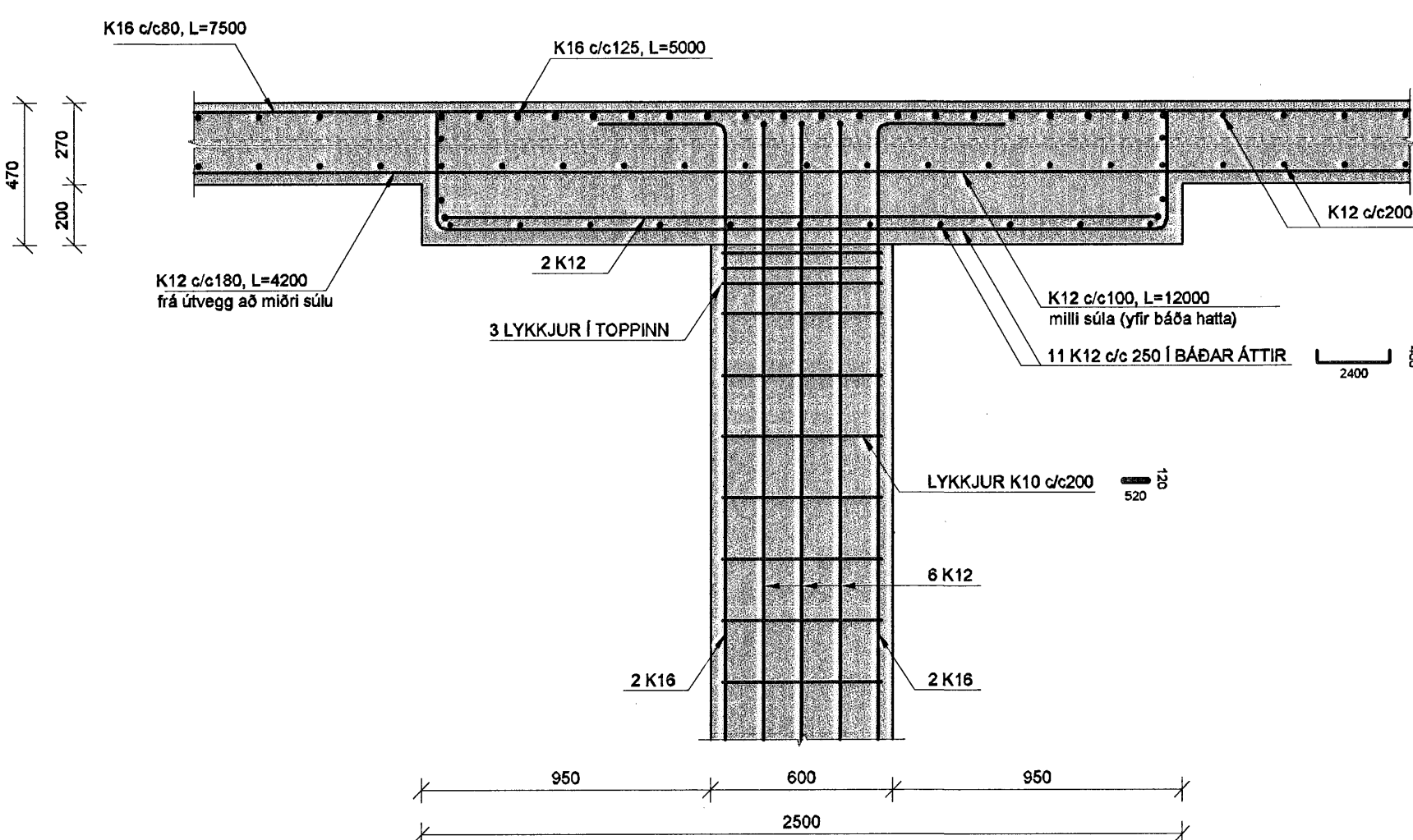
SNID S
1:20 B202



SNID S-1
1:20 B202



SNID O
1:20 B202



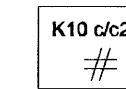
SKÝRINGAR

Punktalína táknar veggj fyrir ofan plötu.

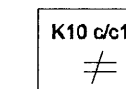
Málsetningar á veggjum ofan plötu eru grófléga málsettar vegna tengjama. nánari málsetningar á hurðum og veggjum sjá teikningar arkitekts.

BENDING:

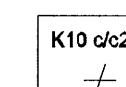
Útveggir 200mm með tvöfaldrri bendingu K10 c/c 200 í báðar áttir



Innveggir 200mm með einfaldrri bendingu K10 c/c 150 í báðar áttir



Innveggir 150mm með einfaldr bendingu K10 c/c 200 í báðar áttir

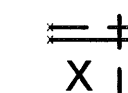


Tengjárn upp í veggj efri háðar standa minnst 500 mm upp úr plötu

Í alla 200mm veggenda og kringsumk öll op komi 2 K16 bundinn í lykkjur
Í alla 150 mm veggenda og kringsumk öll op komi 2 K12 bundinn í lykkjur
Lykkjur K10 c/c 500



Lína sem að sýnir mörk efnibendingu. Járn skal alltaf ná hálfra skeytillengd út fyrir mörk efnibendingar.



Jármottur í horn plötu 7 K10 c/c200 í báðar brúnir og báðar áttir, L=1500

Vinkill K10 c/c200, L=Breytileg x 700
Vinkill gengur úr veggjum og bitum Inn í loftplötur allan úthringinn.

U-Lykkjur:
Standa skeytillengd upp fyrir efnibrunn plötu og bindast í neðri jám plötu.

RAUNKÓTAR - SJÁ TEIKNINGU ARKITEKTS
GK = Hrákóti og miðað er við að bolnplata sé í kóta 0,00

TILVÍSANIR:

Almennar skýringar: sjá bl.nr.06876-B000

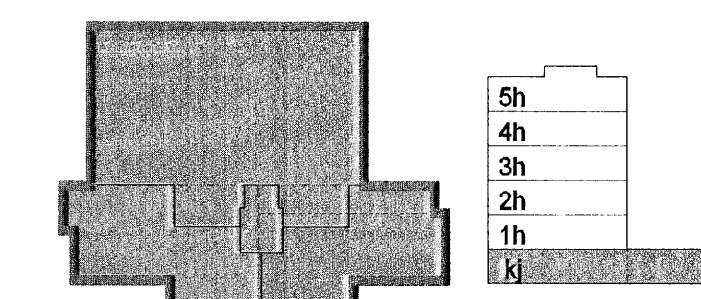
Málsetningar á veggjum: Teikning arkitekts

Göt í plötum og veggjum: sjá teikningu lagnahönnuða

BROTÞOLSFL. INNI STEYPU C25

BROTÞOLSFL. ÚTI STEYPU C35

SKIPALÓN 27



Samþykkt þann

30 JAN. 2007

Byggingafulltrúddinn í Hafnarfirði
F.h. Sigurbjartur Halldórsson

Útg. Dags. Skýring HannaÓYfirfarð

VS

VERKFRÆÐISTOFA

BÆJARHRAUN 20 · 220 HAFNARFJÖRDUR · KENNIT. 710796-2599
vsh@vsh.is · Sími 585 8600 · Fax 585 8610 · www.vsh.is

Ártum sérhönnuðar
Björn Guðafsson Kt. 180550 4889

Verkefni: **SKIPALÓN 27 HAFNARFIRÐI**

Verkihlut: **Burðarvirki Veggir og plötur Sníð og sérmýndir**

HannaÓ SPJ Teiknað SPJ Yfirfarð BG Kvaði 1:20 / A1 Síða -

Dags. 29.12.2006 Verkefni 06928 Teikning B291 Útgáfa -

V:\2006\06876\06876-27\Sheet\B\06876-B201.dwg